



**BRODYRMASKIN  
BRODERIMASKINE  
VYŠÍVACÍ STROJ  
HÍMZŐGÉP  
HAFCIARKA  
MAȘINĂ DE BRODAT**

# **Bruksanvisning Brugsanvisning Uživatelská příručka Használati utasítás Instrukcja obsługi Manual de utilizare**

Product Code (Produktkod): 884-T13  
Product Code (Produktkode): 884-T13  
Product Code (Kód produktu): 884-T13  
Product Code (Termékkód): 884-T13  
Product Code (Kod produktu): 884-T13  
Product Code (Cod produs): 884-T13

Läs det här dokumentet innan du använder maskinen.  
Vi rekommenderar att du sparar dokumentet för framtida referens.

Sørg for at læse dette dokument, inden du bruger maskinen.  
Vi anbefaler, at du gemmer dette dokument, så det er ved hånden til fremtidig brug.

Před použitím stroje si přečtěte tento dokument.  
Doporučujeme tento dokument uchovávat v blízkosti stroje, aby byl k dispozici k nahlédnutí.

A gép használatba vétele előtt feltétlenül olvassa el ezt a dokumentumot.  
Javasoljuk, hogy tartsa ezt a dokumentumot a gép közelében, hogy szükség esetén kéznél legyen.

Przed przystąpieniem do używania maszyny zapoznaj się z niniejszym dokumentem.  
Zalecamy zachowanie tego dokumentu na przyszłość i przechowywanie go w dostępnym miejscu.

Citiți acest document înainte de a utiliza mașina.  
Vă recomandăm să păstrați acest document la îndemână pentru consultare ulterioară.

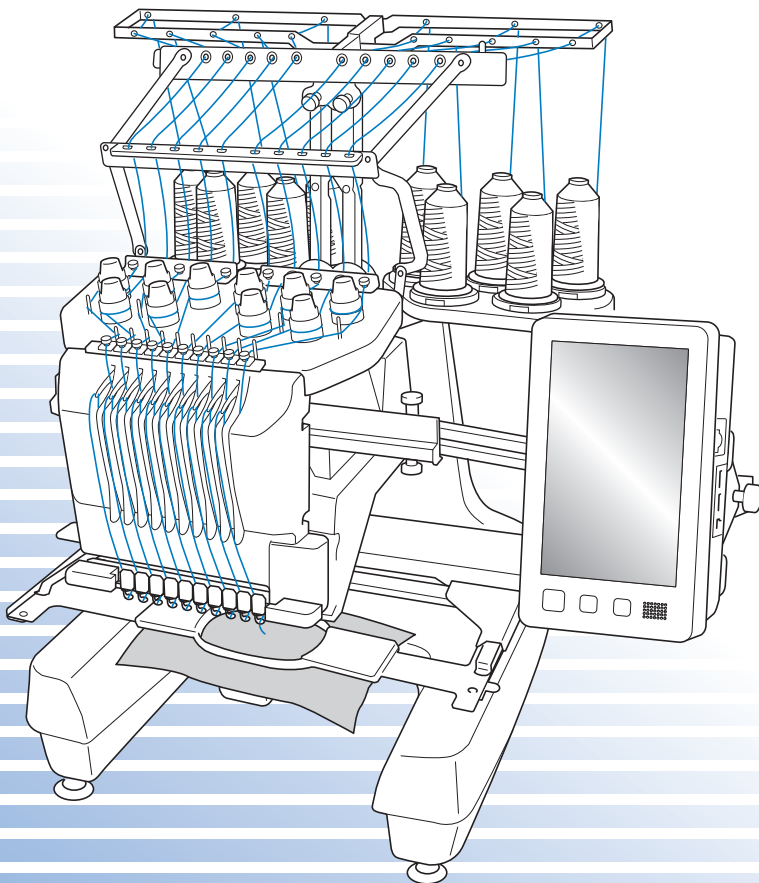


**brother**

**BRODYRMASKIN**

# Bruksanvisning

Product Code (Produktkod): 884-T13



Läs det här dokumentet innan du använder maskinen.  
Vi rekommenderar att du sparar dokumentet för framtida referens.

## Varumärken

IBM är ett registrerat varumärke eller ett varumärke som tillhör International Business Machines Corporation.

Microsoft, Windows och Windows Vista är registrerade varumärken eller varumärken som tillhör Microsoft Corporation.

För varje företag vars program omnämns i den här bruksanvisningen finns ett licensavtal med avseende på de upphovsrättsskyddade programmen.

Alla andra varumärken och produktnamn som nämns i denna handbok är registrerade varumärken som tillhör respektive företag. Förklaringarna till markeringar som <sup>®</sup> och <sup>™</sup> redogörs dock inte för i detalj i texten.

## Licensanmärkningar för öppen källkod

Den här produkten innehåller programvara för öppen källkod.

Gå till bruksanvisningens nedladdningssida på Brother Solutions Center på " <http://support.brother.com> " för att se licensanmärkningar för den öppna källkoden.

# Inledning

Tack för att du köpte denna brodyrmaskin. Läs "VIKTIGA SÄKERHETSANVISNINGAR" och studera sedan bruksanvisningen för att lära dig hur du använder de olika funktionerna. Spara bruksanvisningen när du har läst den, så att du enkelt kan komma åt den i framtiden.

## VIKTIGA SÄKERHETSANVISNINGAR

Läs igenom säkerhetsanvisningarna innan du försöker använda maskinen.

### **FARA** - För att minska risken för elstötar:

**1** Dra alltid ut maskinens kontakt ur vägguttaget omedelbart efter användning, vid rengöring eller när du gör några av de servicejusteringar som nämns i bruksanvisningen samt om du lämnar maskinen obevakad.

### **VARNING** - För att minska risken för brännskador, brand, elstötar eller personskador:

**2** Dra alltid ut maskinens kontakt ur vägguttaget innan du smörjer in maskindelar eller genomför andra servicejusteringar som nämns i bruksanvisningen.

- Ställ in maskinen på symbolen "O" för att stänga av den. Dra sedan ut kontakten ur vägguttaget. Dra inte i sladden.
- Anslut maskinen direkt till vägguttaget. Använd inte en förlängningssladd.
- Dra alltid ut maskinens kontakt vid strömavbrott.

**3** Elfaror:

- Maskinen ska anslutas till en växelströmskälla inom det intervall som anges på märketiketten. Anslut den inte till en likströmskälla eller växelriktare. Kontakta en behörig elektriker om du är osäker på vilken typ av strömkälla du har.
- Maskinen har endast godkänts för användning i inköpslandet.

**4** Använd aldrig maskinen om sladden eller kontakten är skadad, om den inte fungerar som den ska, om den har tappats eller skadats eller om vatten har spillts på den. Lämna in maskinen till närmaste auktoriserade Brother-återförsäljare eller servicecenter för undersökning, reparation eller elektrisk eller mekanisk justering.

- Undvik elstötar och bränder genom att inte använda skadade kontakter eller lösa vägguttag och kontrollera att kontakten alltid är ordentligt isatt och säker.
- Sluta använda maskinen omedelbart och dra ut nätsladden om du märker något ovanligt vid förvaring eller användning, exempelvis konstig lukt, värme, missfärgning eller deformation.
- Lyft alltid maskinen från botten när den transporteras. Om maskinen lyfts från någon annan del kan den skadas eller välta, vilket kan orsaka personskador.
- Gör inga plötsliga eller vårdlösa rörelser när du lyfter symaskinen, eftersom du annars kan skada ryggen och knäna.
- Rör inte kontrollpanelen, trådledarna eller andra delar när maskinen transporteras, eftersom du annars kan skada dig.

---

## 5 Håll alltid arbetsområdet rent:

- Använd aldrig maskinen om några lufthål är blockerade. Håll lufthålen på maskinen fria från ansamlad ludd, damm och löst tyg.
- Använd inte förlängningssladdar. Anslut maskinen direkt till vägguttaget.
- Undvik att tappa ned eller föra in föremål i öppningarna.
- Håll fingrarna borta från alla öppningar på maskinen, t.ex. vid vagnen, eftersom du annars kan skada dig.
- Använd inte maskinen där aerosoler (sprejer) används eller där syrgas ges.
- Använd inte maskinen i närheten av värmekällor, t.ex. spis eller strykjärn. Det finns risk för att maskinen, nätsladden eller det tyg du broderar i antänds, vilket kan leda till brand eller elstöt.
- Använd inte maskinen i närheten av öppen låga. Broderramens rörelser kan göra att materialet antänds.
- Ställ inte maskinen på en ostabil yta, t.ex. ett ostadigt eller ojämnt bord, eftersom maskinen kan välta och orsaka personskador.
- Var nog med att inte vidröra maskinen med din kropp eller någon del av den under tiden du sätter fast eller tar bort en broderram eller något annat tillbehör.

## 6 Särskild uppmärksamhet krävs vid sömnad:

- Var alltid mycket uppmärksam på nålen. Använd inte böjda eller skadade nålar.
- Håll fingrarna borta från alla rörliga delar. Speciell uppmärksamhet krävs kring maskinens nål.
- När maskinen är i drift ska du hålla händerna borta från nålstångsfacket och alla rörliga delar som finns i närheten av nålstångsfacket, eftersom personskador kan uppstå.
- Ställ in maskinen på "O" för att stänga av den när du ska justera något i nålområdet, till exempel byta nål.
- Använd inte en skadad eller felaktig nålplatta, eftersom det kan medföra att nålen går av.

## 7 Maskinen är ingen leksak:

- Du måste vara mycket uppmärksam när maskinen används av eller i närheten av barn.
- Maskinen är inte avsedd att användas av små barn eller personer med nedsatt förmåga utan övervakning.
- Se till att små barn inte leker med maskinen.
- Använd inte den medföljande saxen eller sprättkniven på annat än avsett sätt. Ha inte händerna eller fingrarna i skärriktningen när du skär upp ett hål med sprättarkniven, eftersom det kan leda till personskador om du slinter med kniven.
- Maskinen levereras i en plastpåse som måste förvaras utom räckhåll för barn eller kastas bort. Låt aldrig barn leka med plastpåsar. De kan kvävas.
- Använd inte maskinen utomhus.

## 8 För längre livslängd:

- Undvik direkt solljus och mycket fuktiga platser vid förvaring av maskinen. Använd inte och förvara inte maskinen i närheten av element, strykjärn, halogenlampor eller andra heta föremål.
- Använd enbart neutral såpa eller neutrala rengöringsmedel vid rengöring av utsidan. Bensen, thinner och slipande pulver kan skada höljet och maskinen och ska därför aldrig användas.
- Läs alltid i bruksanvisningen när du ska byta eller montera tillbehör, nålar eller andra delar för att säkerställa korrekt installation.

## 9 Vid reparation eller justering:

- Försök inte att montera isär, reparera eller modifiera maskinen på något sätt, eftersom det kan leda till brand, elstötar eller skador.
- Om lampan är skadad ska den bytas av en auktoriserad Brother-återförsäljare.
- Om ett fel skulle uppstå eller om det krävs justeringar följer du först felsökningstabellen i slutet av bruksanvisningen för att kontrollera och justera maskinen på egen hand. Kontakta en auktoriserad Brother-återförsäljare om problemet kvarstår.

**Använd enbart maskinen till det den är avsedd för och i enlighet med anvisningarna i bruksanvisningen.**

**Använd de tillbehör som rekommenderas av tillverkaren i denna bruksanvisning.**

**Använd endast den gränssnittskabel (USB-kabel) som medföljer maskinen.**

**Använd endast en mus som är speciellt avsedd för denna maskin.**

**Innehållet i bruksanvisningen och produktspecifikationerna kan ändras utan föregående meddelande.**

**Besök vår webbplats på [www.brother.com](http://www.brother.com) för ytterligare produktinformation och uppdateringar.**

## SPARA DESSA INSTRUKTIONER

**Denna maskin är avsedd för hushållsbruk.**

### FÖR ANVÄNDARE I LÄNDER UTOM EUROPEISKA LÄNDER


Den här apparaten får endast användas av personer (inklusive barn) med nedsatt fysisk, sensorisk eller psykisk förmåga samt oerfarna eller okunniga personer om de övervakas eller instrueras i apparatens användning av en person som ansvarar för deras säkerhet. Barn bör övervakas för att säkerställa att de inte leker med apparaten.

### FÖR ANVÄNDARE I EUROPEISKA LÄNDER

Den här apparaten kan användas av barn från 8 år och uppåt och personer med nedsatt fysisk, sensorisk eller mental förmåga eller brist på erfarenhet och kunskap om de har fått övervakning eller instruktioner om en säker användning av apparaten och förstår de risker som finns. Barn ska inte leka med apparaten. Rengöring och underhåll ska inte utföras av barn utan tillsyn.

## FÖR ANVÄNDARE I STORBRITANNIEN, IRLAND, MALTA OCH CYPERN

### VIKTIGT

- Vid byte av kontaktsäkring ska en säkring som är godkänd av ASTA för BS 1362 användas, dvs. den ska vara märkt med  och överensstämma med de märkdata som finns på kontakten.
- Sätt alltid tillbaka säkringsskyddet. Använd aldrig kontakter som saknar ett säkringsskydd.
- Om sladden som medföljer inte passar vagguttaget, ska du kontakta en auktoriserad Brother-återförsäljare som kan tillhandahålla rätt sladd.

---

# Licensavtal

Den medföljande maskinen innehåller data, programvara och/eller dokumentation (kollektivt "INNEHÅLL") som är egenutvecklade produkter från Brother Industries, Ltd. ("BROTHER"). GENOM ATT ANVÄNDA INNEHÅLLET ACCEPTERAR KUNDEN VILLKOREN I DETTA AVTAL. BROTHER behåller äganderätten till INNEHÅLLET och kopior av INNEHÅLLET som ingår i det här paketet. INNEHÅLLET är licensierat (inte sålt) till dig ("KUNDEN") enligt villkoren i det här avtalet.

KUNDEN är licensierad till:

- Använd INNEHÅLLET i kombination med en brodyrmaskin för att skapa broderier.
- Använd INNEHÅLLET i kombination med en brodyrmaskin som KUNDEN äger eller använder, under förutsättning att INNEHÅLLET inte används på mer än en brodyrmaskin i taget.

Om inte annat föreskrivs häri, får inte KUNDEN:

- Tillåta mer än en kopia av INNEHÅLLET att bli tillgängligt för användning vid ett och samma tillfälle.
- Reproducera, modifiera, publicera, distribuera, sälja, hyra ut, licensiera eller på annat sätt göra INNEHÅLLET tillgängligt för andra.
- Distribuera, hyra ut, underlicensiera, leasa, sälja, överföra eller överlåta mediakortet eller INNEHÅLLET.
- Dekompilera, montera isär eller på annat sätt bakåtkompilera INNEHÅLLET eller hjälpa andra att göra detsamma.
- Byta, översätta, ändra eller anpassa INNEHÅLLET eller någon del därav för affärs-, kommersiella eller industriella ändamål.
- Sälja eller på annat sätt distribuera BRODERIER som skapats genom att använda INNEHÅLLET, SOM URSPRUNGLIGEN HAR VISS UPPHOVSRÄTT UNDER NAMNET PÅ TREDJE PART FÖRUTOM BROTHER (t.ex. "© DISNEY").

BROTHER behåller alla rättigheter som inte uttryckligen beviljas till KUNDEN häri.

Ingenting i det här avtalet utgör ett uppgivande av rättigheter för BROTHER enligt någon lag. Det här avtalet skall regleras av lagarna i Japan.


Skicka alla frågor som rör det här avtalet skriftligen med vanlig post till Brother Industries, Ltd., 1-1-1 Kawagishi, Mizuho-ku, Nagoya 467-8562, Japan, Attention: P&H company Sales and Marketing Dept.




# Varningsetiketter

Följande varningsetiketter används på maskinen.  
Följ alltid försiktighetsåtgärderna på etiketterna.

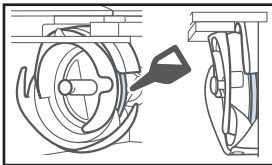
1

	<b>▲ CAUTION</b>	<b>▲ VORSICHT</b>	<b>▲ ATTENTION</b>	<b>▲ PRECAUCIÓN</b>	<b>▲ CUIDADO</b>
	Carriage may cause injury. Do not put hands in carriage traveling path.	Um Verletzungen mit dem Stickarm zu vermeiden, nicht die Hände in die Nähe des Stickarms halten.	Le chariot peut provoquer des blessures. Ne pas mettre les mains dans le chemin du chariot.	El carro puede provocar lesiones. No poner las manos por donde pasa el carro.	O carro de transporte pode causar ferimentos. Não coloque as mãos sobre o trilho do carro de transporte.

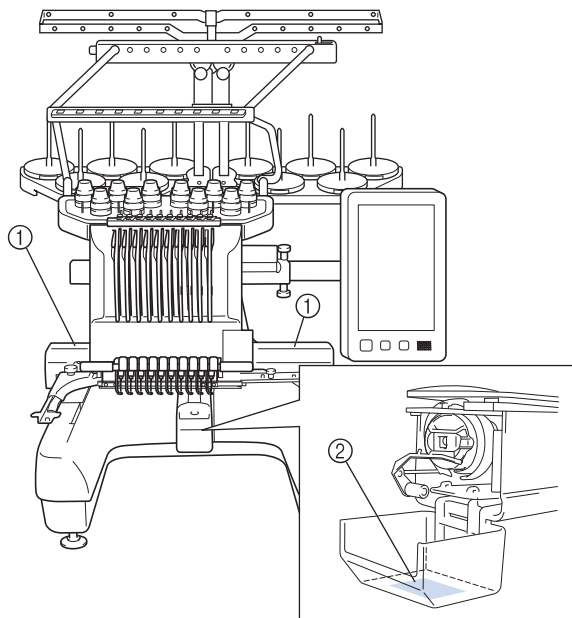
	<b>▲ VOORZICHTIG</b>	<b>▲ ATTENZIONE</b>	<b>▲ ОСТОРОЖНО!</b>	<b>▲ 注意</b>	<b>▲ 注意</b>
	De borduurarm kan verwondingen veroorzaken. Houdt uw handen buiten bereik van de borduurarm.	Il carrello potrebbe ferirvi. Non appoggiate la mano nel percorso del carrello.	Движущаяся каретка может быть причиной травмы. Не кладите руки на пути движения каретки.	刺しゅう機のキャリッジや刺しゅう枠が動いているときに、手や物を近づけないでください。 ケガの原因になります。	在绣花机的导轨或绣花框移动时，为避免造成伤害，请不要将手或物品靠近。

2

## Etiketternas placering



Applicera en droppe olja på griparen före användning varje dag.



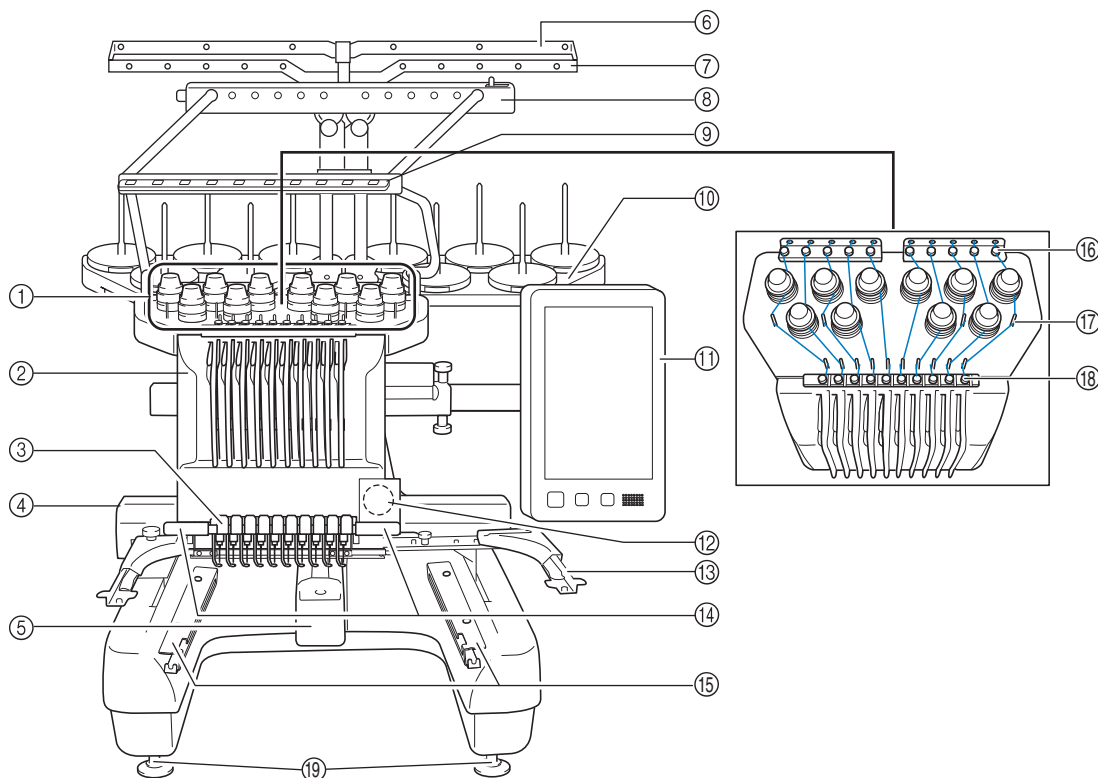
# Innehåll

<b>Inledning</b> .....	1	<b>Startar broderiet</b> .....	33
<b>VIKTIGA SÄKERHETSANVISNINGAR</b> ....	1	Fästa tyget i broderramen .....	33
<b>Licensavtal</b> .....	4	Fästa broderramen på maskinen .....	34
<b>Varningsetiketter</b> .....	5	Kontrollera nålstänger och trådfärger .....	35
<b>Namn på maskinens delar och deras funktion</b> .....	7	Trä övertråden .....	36
Sedd framifrån .....	7	Trä nålen .....	38
Sedd från höger/bakifrån .....	8	Börja brodera .....	39
Kontrollpanel .....	8	Ta bort broderramen och tyget .....	39
<b>Tillbehör</b> .....	9	Stänga av maskinen .....	40
Medföljande tillbehör .....	9	Byta nål .....	40
Tillbehör som ingår i vissa länder eller regioner .....	10	<b>BILAGA</b> .....	41
<b>Extra tillbehör</b> .....	11	Kontrollera trådspänningen.....	41
<b>Installera maskinen</b> .....	13	Smörja hylsan .....	41
Försiktighetsåtgärder vid installation och transport .....	13	Smörja nålstängerna .....	42
Installera maskinen .....	14	Rengöra griparen .....	43
Ta bort fästplattorna .....	15	Rengöra runt nålplattan .....	44
Justera kontrollpanelens läge.....	15	Rengöra trådledarna .....	45
Förbereda trådledarsamlingen.....	15	Rengör spännratten.....	45
Förbereda stativ för trådspolar.....	16	Grundinställning.....	46
Montera broderramshållaren .....	16	<b>Uppgradera maskinens programvara</b> ....	47
<b>Försiktighetsåtgärder vid användning</b> ....	17	Uppgradera med USB-minne .....	47
Försiktighetsåtgärder för strömförsörjningen .....	17	Uppgradera med dator .....	48
Försiktighetsåtgärder för nålar .....	18		
Kontrollera nålen .....	18		
Försiktighetsåtgärder för spolar.....	19		
Rekommendationer för övertråd.....	19		
Tygrekommendationer .....	19		
Skärmrekommendationer .....	19		
<b>Förberedelser för att starta broderi</b> .....	20		
Spela videosjälvstudier.....	20		
Ta bort spolkapseln.....	20		
Sätta i spolen .....	21		
Sätta i spolkapseln .....	21		
Starta maskinen.....	22		
Välja brodermönster .....	23		
Kontrollera en förhandsgranskningssbild .....	23		
Förstå skärmen för val av mönstertyp .....	24		
Förstå skärmen med mönsterlistan .....	25		
Förstå skärmen för mönsterredigering.....	26		
Förstå Skärmen för broderinställning .....	28		
Förstå broderskärmen.....	31		

# Namn på maskinens delar och deras funktion

Namnen på symaskinens olika delar och deras funktioner beskrivs nedan. Läs dessa beskrivningar noga så att du lär dig namnen på symaskinens delar innan du använder symaskinen.

## Sedd framifrån



① **Trådspänningsknappar**

Justerar trådspänningen.

② **Nålstångsfack**

Flyttar till vänster och höger för att flytta nålen till broderläget.

③ **Nedre trådledare**

④ **Vagn**

Fäst broderramen vid vagnen. Vagnen rör sig framåt, bakåt samt åt vänster och höger när maskinen är på eller då den broderar.

⑤ **Griparlucka/gripare**

Öppna griparluckan och för sedan in spolkapseln i haken.

⑥ **Trådledare A**

⑦ **Trådledare B**

⑧ **Trådledare C**

⑨ **Trådledare D**

⑩ **Stativ för trådspolar**

Sätt fast 10 trådullar för att brodera.

⑪ **Kontrollpanel**

⑫ **Inbyggd kamera**

⑬ **Broderramshållare**

⑭ **Sylampa**

Ljusstyrkan på sylampen kan justeras i inställningsskärmen.

⑮ **Bordsfästen**

⑯ **Övertrådsledare**

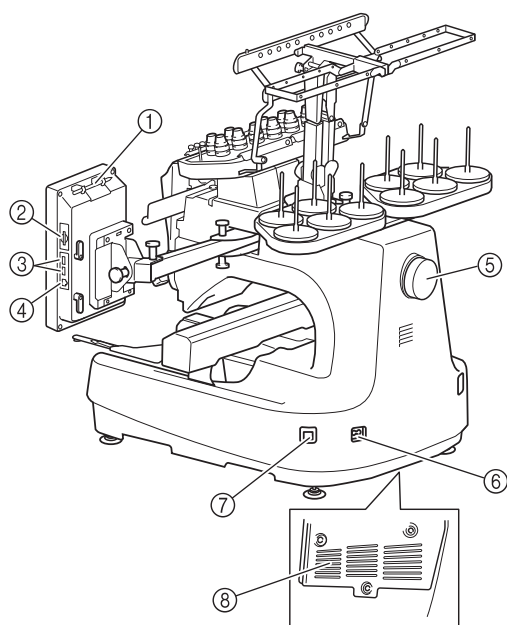
⑰ **Trådledarstift**

⑱ **Mittentrådledare**

⑲ **Fötter**

Justera höjden på benen med hjälp av fötterna.

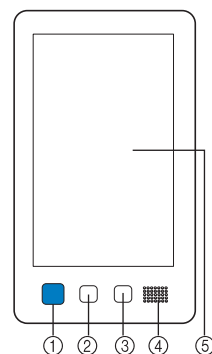
## Sedd från höger/bakifrån



Underdel

- ① **Pekpennshållare**  
Förvara pekpenan i pekpennshållaren när den inte används.
- ② **SSD-kortplats**  
Sätt i ett SD-kort i SD-kortplatsen för att importera/exportera broderiets mönsterdata.
- ③ **USB-port för media**  
Anslut USB-mediet direkt till USB-porten om du vill överföra mönster till eller från det.
- ④ **USB-port för dator**  
Anslut USB-kabeln till USB-porten om du vill importera eller exportera mönster mellan maskinen och datorn.
- ⑤ **Handhjul**  
Rotera handhjulet så att nålen rör sig uppåt och nedåt. Vrid alltid handhjulet mot LCD-panelen (moturs).
- ⑥ **Väggkontakt**  
Sätt i kontakten på nätkabeln i väggkontakten.
- ⑦ **Huvudströmbrytare**  
Använd huvudströmbrytaren för att starta (I) och stänga av maskinen (O).  
Slå inte på strömmen precis när du har stängt av den. Det rekommenderas att du väntar i fem (5) sekunder innan du slår på strömmen igen.
- ⑧ **Ventilationsspringor**

## Kontrollpanel



### ① Start-/stoppknapp

Tryck på start-/stoppknappen för att starta eller stoppa maskinen. Belysningen och färgen på knappen beror på maskinens funktionsstatus.

Lyser rött	:	När maskinen inte kan börja brodera
Blinkar grönt	:	När maskinen kan börja sy
Lyser grönt	:	Medan maskinen syr
Blinkar i orange	:	När maskinen kan skära av tråden
Lyser inte	:	När maskinen är avstängd

### ② Knapp "Trådavklippning"

Tryck på knappen för trådavklippning om du vill klippa av både den övre tråden och undertrådarna.

### ③ Knapp för automatisk nåltrådning

Tryck på knappen för automatisk nåltrådning när du vill trä nålen.

### ④ Högtalare

### ⑤ LCD (pekskärm)


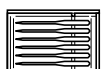










Tryck på de knappar som visas på pekskärmen för att välja och redigera mönster, samt för att bekräfta information av olika slag.













# Tillbehör

De tillbehör som listas nedan medföljer den här maskinen. Använd de tillbehör som är utformade för maskinen.

## Medföljande tillbehör

Kontrollera att följande tillbehör finns med när du har öppnat lådan. Kontakta en auktoriserad Brother-återförsäljare om något saknas eller är skadat.

	Artikelnamn
	Artikelnummer
1.	<b>Tillbehörsväska</b>  XC6482-051
2.	<b>Nåluppsättning × 2</b>  XC6469-001
3.	<b>Förspolad trådspole × 6</b>  XC6368-051
4.	<b>Spolnät × 10</b>  S34455-000
5.	<b>Sprättarkniv</b>  XF4967-001
6.	<b>Sax</b>  XF2052-001
7.	<b>Pincett</b>  XC6542-051
8.	<b>Pekpenna</b>  XA9940-051
9.	<b>Trädare</b>  XE8362-001
10.	<b>Verktyg för nålbyte</b>  XF0793-001
11.	<b>Stygnplåtens avståndsbricka</b>  XC6499-151
12.	<b>Distansbricka (i maskinen)</b>  XF1978-001

	Artikelnamn
	Artikelnummer
13.	<b>Krysskruvmejsel</b>  XC6543-051
14.	<b>Standardskruvmejsel</b>  X55468-051
15.	<b>Sexkantskruvmejsel</b>  XC5159-051
16.	<b>Vinkelskruvmejsel</b>  XC6545-051
17.	<b>Skivformad skruvmejsel</b>  XC1074-051
18.	<b>Skiftnyckel 13 mm × 10 mm</b>  XC6159-051
19.	<b>Olja</b>  XZ0206-051 XG3677-001 (för Europa och Turkiet)
20.	<b>Rengöringsborste</b>  X59476-051
21.	<b>Vikt (L)</b>  XC5974-151
22.	<b>USB kabelklämma × 2</b>  XE8396-002
23.	<b>Filtbricka × 10</b>  XC7134-051
24.	<b>Spolkåpa × 10</b>  130012-054

	Artikelnamn
	Artikelnummer
25.	<b>USB-kabel</b> XD1851-051
26.	<b>Broderarram (extra stor)</b> <b>200 mm (H) × 360 mm (B)</b> PRPH360 (Nord- och sydamerika) PRPH360:XE8421-001 (Annat område)
27.	<b>Broderarram (stor)</b> <b>130 mm (H) × 180 mm (B)</b> PRH180 (Nord- och sydamerika) PRH180: XC6285-052 (Annat område)
28.	<b>Broderarram (medium)</b> <b>100 mm (H) × 100 mm (B)</b> PRH100 (Nord- och sydamerika) PRH100: XC6286-052 (Annat område)
29.	<b>Broderarram (liten)</b> <b>40 mm (H) × 60 mm (B)</b> PRH60 (Nord- och sydamerika) PRH60: XC6287-052 (Annat område)
30.	<b>Broderark (extra stort)</b> <b>200 mm (H) × 360 mm (B)</b> XE7158-101
31.	<b>Broderark (stort)</b> <b>130 mm (H) × 180 mm (B)</b> XC5721-051
32.	<b>Broderark (medium)</b> <b>100 mm (H) × 100 mm (B)</b> XC5759-051
33.	<b>Broderark (litet)</b> <b>40 mm (H) × 60 mm (B)</b> XC5761-051
34.	<b>Klistermärken för broderipositionering</b> SAEPS2 (Nord- och sydamerika) EPS2: XF0763-001 (Annat område)
35.	<b>Broderarramshållare A</b> <b>(med vita hörnskydd)</b> XE7374-001
36.	<b>Broderarramshållare B</b> <b>(med ljusgrå hörnskydd)</b> XE7376-001
37.	<b>Bruksanvisning</b> Den här handboken
38.	<b>Snabbstartsguide</b> XG5986-001
39.	<b>Guide till broderimönster</b> XG5991-001

	Artikelnamn
	Artikelnummer
40.	<b>Bord</b> PRWT1 (Nord- och sydamerika) PRWT1: XE8417-101 (Annat område)
41.	<b>Nätkabel</b> Besök en auktoriserad Brother-återförsäljare.

## ⚠ VAR FÖRSIKTIG

- Använd den nätkabel som medföljer denna maskin. Du kan skada maskinen om du använder någon annan nätkabel.

### Anmärkning

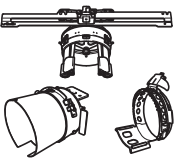

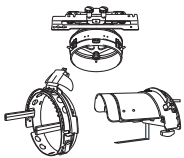
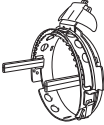
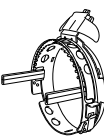
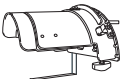
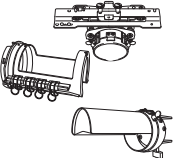
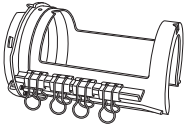
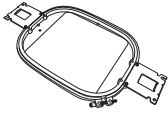
- Den medföljande pekpenan kan förvaras i hållaren på kontrollpanelens baksida. Se sida 8.

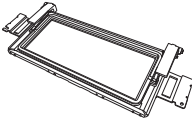
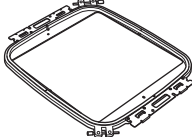







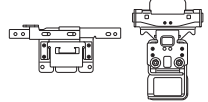
## Tillbehör som ingår i vissa länder eller regioner

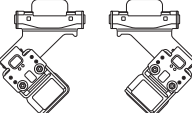
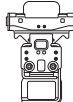
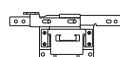
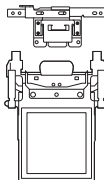
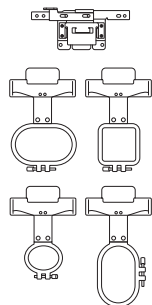

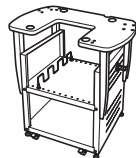


	Artikelnamn
	Artikelnummer
1.	<b>Skanningsram</b> XG5300-001 (Nord- och sydamerika)
2.	<b>Magnet × 6</b> XF9325-001 (Nord- och sydamerika)
3.	<b>Nålens avståndsbricka (tillbehör)</b> XC6499-151 (Nord- och sydamerika)
4.	<b>Ramsats scanner</b> PRSCANFKIT1 (Europa)
5.	<b>Guide till broderimönster</b> XG5993-001
6.	<b>Trådspolarsats</b> PRBW1


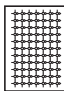
# Extra tillbehör

Följande finns som extra tillbehör och kan köpas separat.

	Artikelnamn
	Artikelnummer
1.	 <p><b>Bred kepsramsats</b></p> <p>PRPCF1 (Nord- och sydamerika) PRPCF1: XE8408-201 (Annat område)</p>
2.	 <p><b>Bred kepsram</b> <b>60 mm (H) × 360 mm (B)</b></p> <p>PRPCFH4 (Nord- och sydamerika) PRPCFH4: XE8424-001 (Annat område)</p>
3.	 <p><b>Avancerad kepsram, sats om 2</b></p> <p>PRCF3 (Nord- och sydamerika) PRCF3: XE2158-201 (Annat område)</p>
4.	 <p><b>Avancerad kepsram 2</b> <b>60 mm (H) × 130 mm (B)</b></p> <p>PRCFH3 (Nord- och sydamerika) PRCFH3: XE2162-001 (Annat område)</p>
5.	 <p><b>Avancerad kepsram</b> <b>50 mm (H) × 130 mm (B)</b></p> <p>PRCFH2 (Nord- och sydamerika) PRCFH2: XC7610-052 (Annat område)</p>
6.	 <p><b>Monteringsjigg</b></p> <p>PRCFJ2 (Nord- och sydamerika) PRCFJ2: XC7611-052 (Annat område)</p>
7.	 <p><b>Cylinderramsats</b></p> <p>PRCL1 (Nord- och sydamerika) PRCL1: XE2166-001 (Annat område)</p>
8.	 <p><b>Cylinderram</b> <b>80 mm (H) × 90 mm (B)</b></p> <p>PRCLH1 (Nord- och sydamerika) PRCLH1: XE2170-001 (Annat område)</p>
9.	 <p><b>Kviltram</b> <b>200 mm × 200 mm</b></p> <p>PRPQF200 (Nord- och sydamerika) PRPQF200: XE8411-001 (Annat område)</p>

	Artikelnamn
	Artikelnummer
10.	 <p><b>Kantbroderram</b> <b>100 mm (H) × 300 mm (B)</b></p> <p>PRPBF1 (Nord- och sydamerika) PRPBF1: XE8414-001 (Annat område)</p>
11.	 <p><b>Jumboram</b> <b>360 mm (H) × 360 mm (B)</b></p> <p>PRPJF360 (Nord- och sydamerika) PRPJF360: XE8405-301 (Annat område)</p>
12.	 <p><b>Rundramsats</b></p> <p>PRPRFK1 (Nord- och sydamerika) PRPRFK1: XE8402-001 (Annat område)</p>
13.	 <p><b>Rund ram</b> <b>(Ø100 mm)</b></p> <p>PRPRF100 (Nord- och sydamerika) PRPRF100: XE8427-001 (Annat område)</p>
14.	 <p><b>Rund ram</b> <b>(Ø130 mm)</b></p> <p>PRPRF130 (Nord- och sydamerika) PRPRF130: XE8430-001 (Annat område)</p>
15.	 <p><b>Rund ram</b> <b>(Ø160 mm)</b></p> <p>PRPRF160 (Nord- och sydamerika) PRPRF160: XE8433-001 (Annat område)</p>
16.	 <p><b>Broderramshållare C</b> <b>(med mörkgrå hörnskydd)</b></p> <p>PRPARMC (Nord- och sydamerika) PRPARMC: XE8436-001 (Annat område)</p>
17.	 <p><b>Platt ram</b> <b>200 mm (H) × 300 mm (B)</b></p> <p>PRF300 (Nord- och sydamerika) PRF300: XE2086-001 (Annat område)</p>
18.	 <p><b>Broderram (extra stor)</b> <b>200 mm (H) × 300 mm (B)</b></p> <p>PRH300 (Nord- och sydamerika) PRH300: XC6284-052 (Annat område)</p>
19.	 <p><b>Klämram S rak sats</b> <b>24 mm (H) × 45 mm (B)</b></p> <p>PRCLP45B (Nord- och sydamerika) PRCLP45B: XF2251-001 (Europa) PRCLP45B: XF2252-001 (Annat område)</p>

	Artikelnamn
	Artikelnummer
20.	 <p><b>Klämramar S L och R</b> 24 mm (H) × 45 mm (B)</p> <p>PRCLP45LR (Nord- och sydamerika) PRCLP45LR: XF2255-001 (Europa) PRCLP45LR: XF2256-001 (Annat område)</p>
21.	 <p><b>Klämram S rak</b> 24 mm (H) × 45 mm (B)</p> <p>PRCLP45S (Nord- och sydamerika) PRCLP45S: XF2269-001 (Europa) PRCLP45S: XF2268-001 (Annat område)</p>
22.	 <p><b>Klämramar S L och R sats</b> 24 mm (H) × 45 mm (B)</p> <p>PRCLP45LRD (Nord- och sydamerika) PRCLP45LRD: XF2270-001 (Europa) PRCLP45LRD: XF2272-001 (Annat område)</p>
23.	 <p><b>Klämramsats M</b> 100 mm (H) × 100 mm (B)</p> <p>PRCLPM1 (Nord- och sydamerika) PRCLP100B: 115D02E000B (Europa) PRCLPM1AP: 115D02E700B (Annat område)</p>
24.	 <p><b>Kompaktramsats</b> 70: 41 mm (H) × 70 mm (B) 50: 50 mm (H) × 50 mm (B) 44: 38 mm (H) × 44 mm (B) Stående: 33 mm (H) × 75 mm (B)</p> <p>PRHCK1 (Nord- och sydamerika) PRSFK1: 115D02E000A (Europa) PRHCK1AP: 115D02E700A (Annat område)</p>
25.	 <p><b>Ärmram</b> 200 mm (H) × 70 mm (B)</p> <p>PRHSL200 (Nord- och sydamerika) PRHSL200: 115D02E000C (Europa) PRHSL200AP: 115D02E700C (Annat område)</p>
26.	 <p><b>Broderstativ</b></p> <p>PRNSTD2 (Nord- och sydamerika) VRPRNSTD: 115Z05E0005 (Europa) VRPRNSTD: 115Z05E7005 (Annat område)</p>
27.	 <p><b>Metallspole</b></p> <p>100376-051</p>
28.	 <p><b>Vikt (S)</b></p> <p>XC6631-051</p>

	Artikelnamn
	Artikelnummer
29.	 <p><b>USB-mus</b></p> <p>XE5334-101</p>
30.	 <p><b>Klistermärken för broderipositionering</b></p> <p>SAEPS2 (Nord- och sydamerika) EPS2:XF0763-001 (Annat område)</p>



### Obs!

- Besök närmaste auktoriserade Brother-återförsäljare för en fullständig lista över extra tillbehör och broderkort till maskinen.



### Anmärkning

- Använd alltid de tillbehör som rekommenderas för maskinen.
- Alla specifikationer är korrekta vid tryckningstillfället. Observera att vissa specifikationer kan ändras utan föregående meddelande.



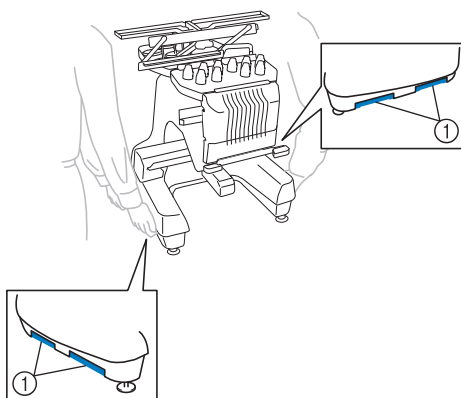
# Installera maskinen

Nedan beskrivs hur maskinen installeras. Om maskinen installeras felaktigt kan den börja skaka eller ge ifrån sig höga ljud, och broderierna blir felsydd. Ett broderistativ finns även tillgängligt som tillval.

## Försiktighetsåtgärder vid installation och transport

### **⚠ VAR FÖRSIKTIG**

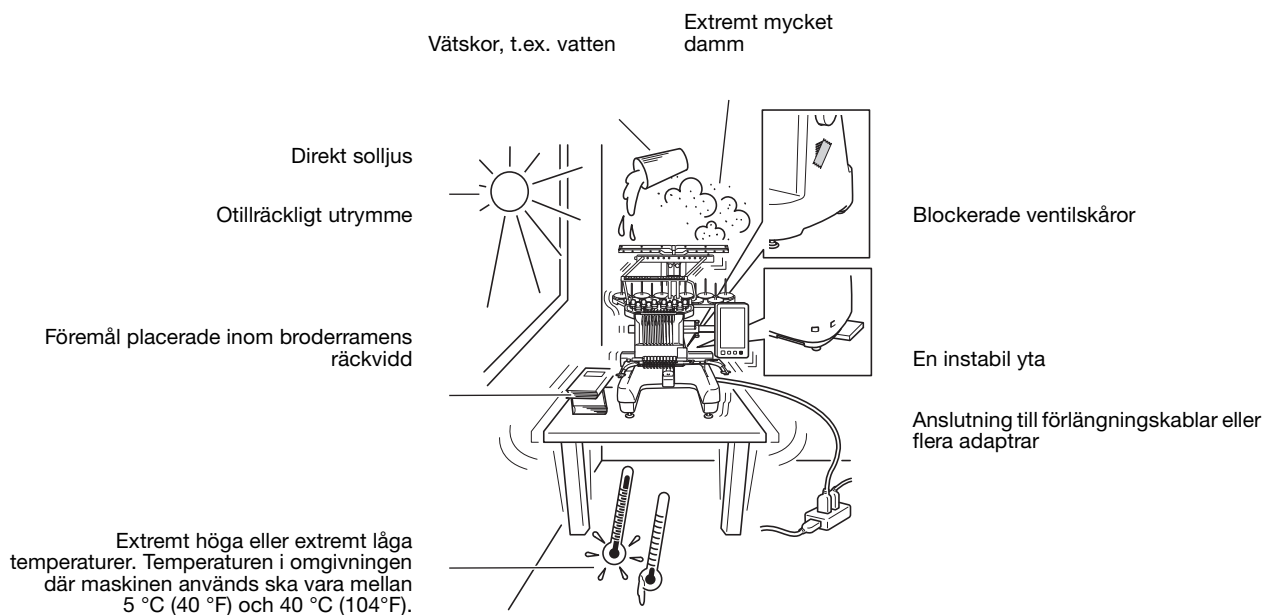
- Temperaturen i omgivningen där maskinen används ska vara mellan 5 °C och 40 °C. Fel kan uppstå på maskinen om den används i en för kall eller för varm omgivning.
- Använd inte maskinen på en plats där den utsätts för direkt solljus, eftersom detta kan medföra att fel uppstår på maskinen.
- Installera maskinen med de fyra justerbara fötterna helt i kontakt med bordet, så att maskinen står jämnt.
- Placera inte något under brodermaskinen som kan blockera ventilationsöppningarna som finns på den bakre undersidan av maskinen, för att undvika risken för att maskinens motor överhettas, vilket kan resultera i brand eller skador på maskinen.
- Maskinen väger omkring 42,5 kg. Brodermaskinen bör transporteras och installeras av två personer.
- Vid transport ska du se till att två personer lyfter maskinen underifrån på de angivna platserna (①). Om maskinen lyfts från någon annan del kan den skadas eller välta, vilket kan orsaka personskador.



- Vid åskväder ska maskinen stängas av och nätkabeln dras ur. Åska kan medföra att fel uppstår på maskinen.
- Sätt inte i nätkabelns kontakt innan maskininstallationen är helt slutförd, annars finns det risk för skador om du trycker på start-/stoppknappen av misstag så att maskinen börjar sy.
- Använd skyddsglasögon och handskar när du smörjer maskinen så att olja eller fett inte kommer i kontakt med ögon eller hud. Se till att du inte får in olja eller fett i munnen. Förvara oljan och fett utom räckhåll för barn.
- Var nog med att inte vidröra maskinen med din kropp eller någon del av den under tiden du sätter fast eller tar bort en broderram eller något annat tillbehör.

# ⚠ VAR FÖRSIKTIG

- Undvik att fel eller skador uppstår genom att inte installera maskinen på en plats som utsätts för något av följande villkor.



## Installera maskinen

785 mm (31 tum)

Minimum av 50 mm (2 tum)

589 mm (23-1/4 tum)

Mer än 350 mm (13-3/4 tum)

Mer än 210 mm (8-1/4 tum)

560 mm (22 tum)

Mer än 220 mm (8-3/4 tum)

**1**

① Lossa låsmuttern med den medföljande skruvnyckeln.

**2**

② Vrid den justerbara fotmuttern med den medföljande skruvnyckeln.  
**1** Förlänger benet.  
**2** Förkortar benet.

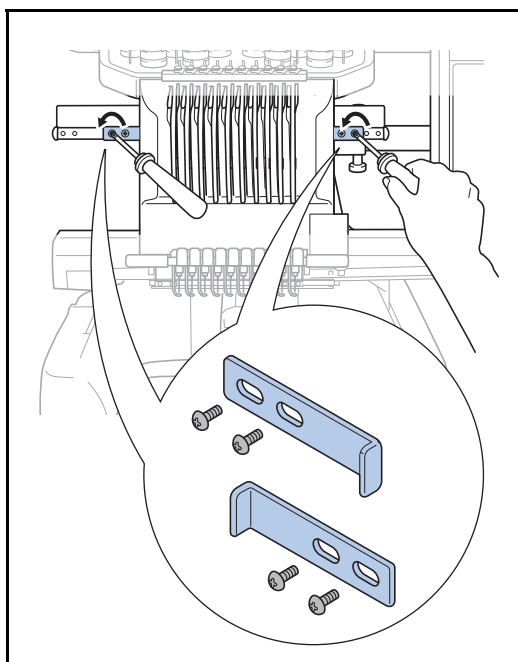
**3**

③ Dra åt låsmuttern när du har justerat benen.

## Ta bort fästplattorna

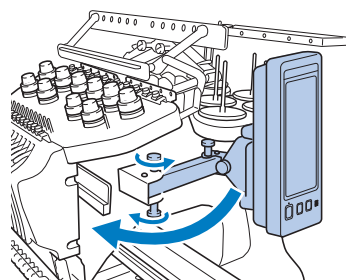
### ⚠ VAR FÖRSIKTIG

- Ta bort fästplattorna innan du slår på maskinen, annars kanske inte maskinen fungerar.

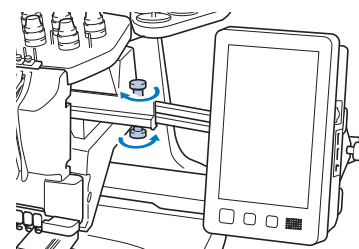


## Justera kontrollpanelens läge

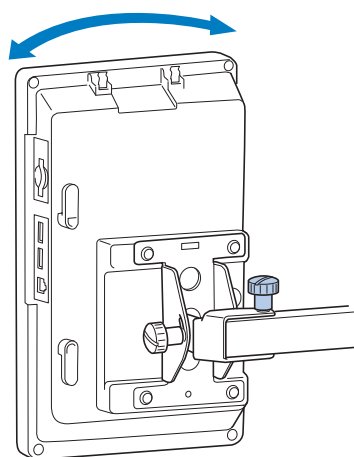
1



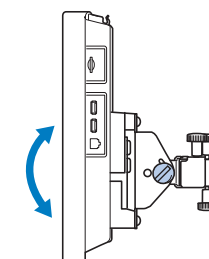
2



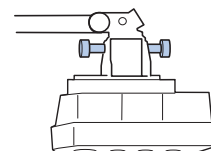
3



4



(Sedd från sidan)

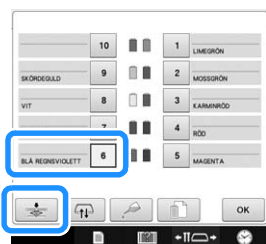


(Sedd uppifrån)

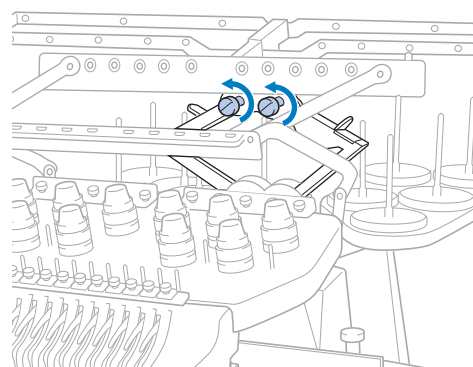
## Förbereda trådledarsamlingen

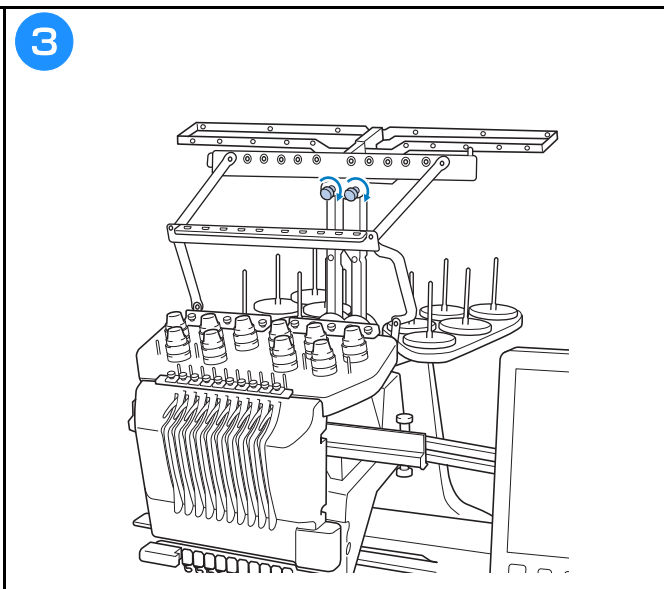
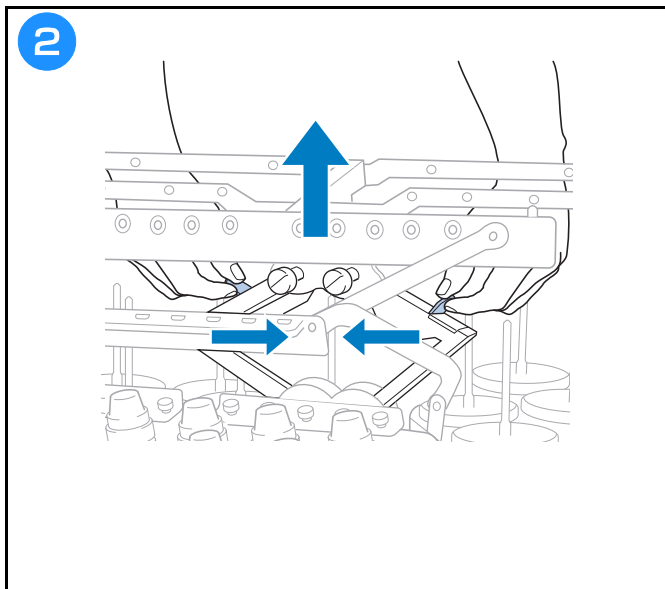
### ⚠ VAR FÖRSIKTIG

- När du ställer in trådledarsamlingen ska du ställa in den med nålstångsläge 6, annars kanske inte maskinen fungerar.

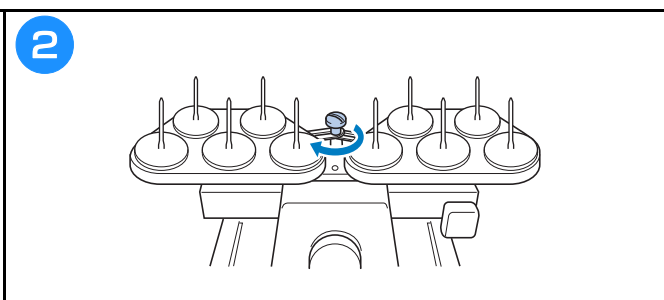
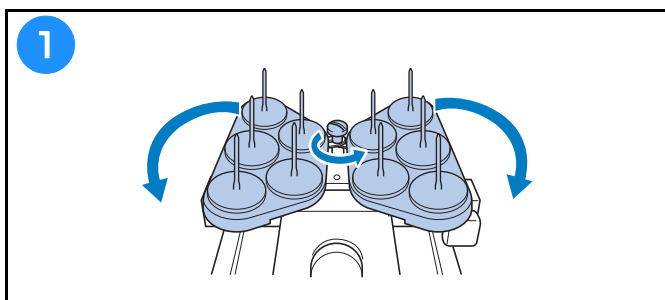


1

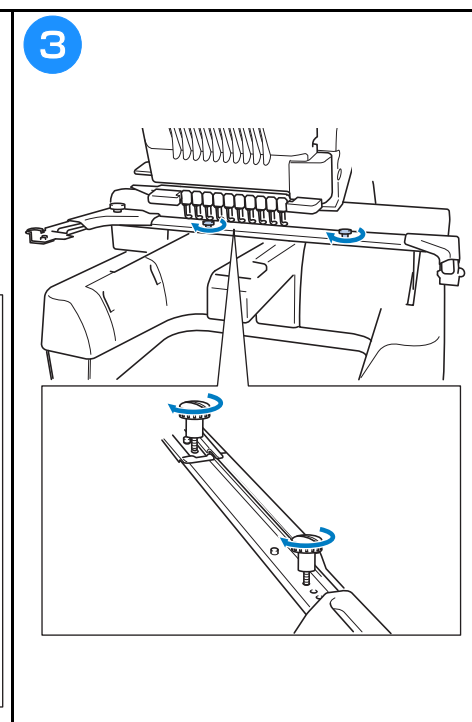
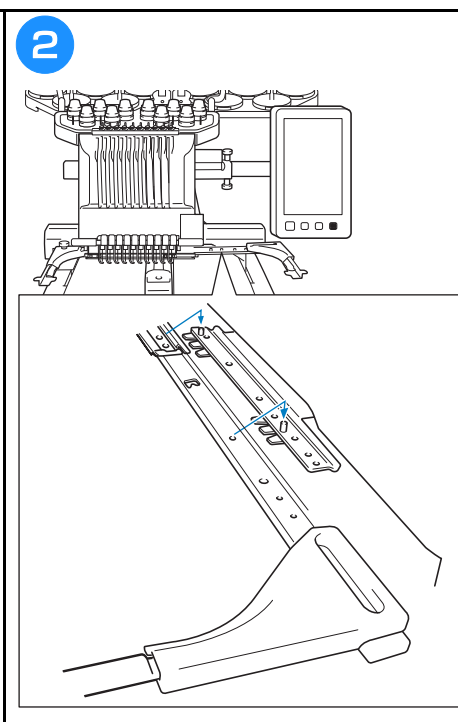
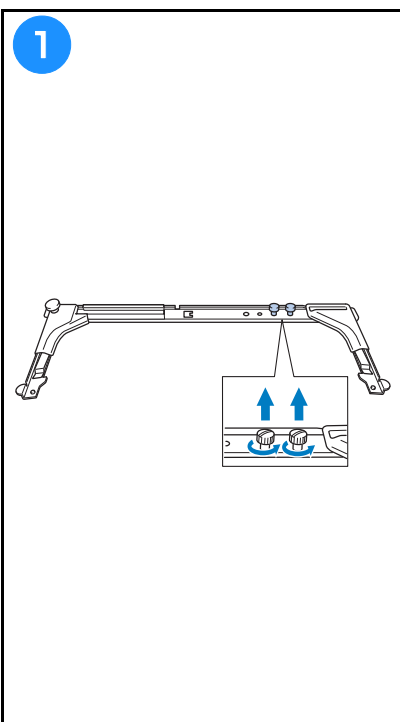




## Förbereda stativ för trådspolar



## Montera broderramshållaren



# Försiktighetsåtgärder vid användning

Nedan beskrivs de punkter som krävs för en korrekt användning av maskinen.

## Försiktighetsåtgärder för strömförsörjningen

Vidta följande försiktighetsåtgärder för strömförsörjningen.

### **VARNING**

- Använd enbart vanlig hushållsström som strömkälla. Användning av andra strömkällor kan orsaka brand, elstötar eller maskinskador.
- Kontrollera att kontakterna på nätkabeln sitter ordentligt i vägguttaget och i maskinens eluttag. Annars kan en brand eller elstötar uppstå.
- Sätt inte kontakten i ett vägguttag som är i dåligt skick.
- Om något av följande inträffar, stäng av brodyrmaskinen och dra ur nätkabeln. Annars kan resultatet bli brand, elchock eller maskinskada.
  - När du inte är i närheten av maskinen.
  - Efter att du har slutat använda maskinen.
  - Om det blir strömavbrott medan maskinen används.
  - Om maskinen inte fungerar ordentligt, till exempel om en anslutning är lös eller avbruten.
  - Under åskväder.

### **VAR FÖRSIKTIG**

- Använd endast den nätkabel som medföljer maskinen.
- Koppla inte in den här maskinen med förlängningskablar eller med adaptrar där andra apparater är inkopplade, eftersom detta kan orsaka brand eller elchock.
- Sätt inte in eller dra ut nätkabeln med våta händer, detta kan orsaka elchock.
- När du drar ut nätkabeln måste du först stänga av maskinen, och sedan ta tag i kontakten när du drar ur kabeln. Att dra i kabeln kan göra att den skadas eller medföra brand eller elchock.
- Tillåt inte att nätkabeln skärs av, skadas, modifieras, böjs kraftigt, dras, vrids eller buntas ihop. Placera inte heller tunga föremål på kabeln eller utsätt den för värme. Detta kan skada kabeln och orsaka brand eller elchock. Avbryt användningen av maskinen om nätkabeln eller kontakten är skadad, och lämna in maskinen på reparation hos en auktoriserad Brother-återförsäljare innan du använder den igen.
- Dra ur nätkabeln om maskinen inte ska användas på en längre tid, annars kan brand uppstå.
- När maskinen lämnas utan uppsikt ska antingen maskinens huvudströmbrytare slås av eller kontakten dras ut ur vägguttaget.
- Dra ut kontakten ur vägguttaget när maskinen underhålls eller höljen tas bort.

## Försiktighetsåtgärder för nålar

Följ alltid de följande försiktighetsåtgärderna som rör korrekt val av nål till maskinen.

### ⚠ VAR FÖRSIKTIG

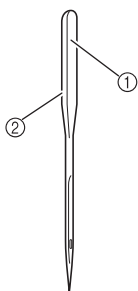
- Maskin är avsedd för brodernålar för hemmabruk. Tillverkaren rekommenderar nålen "HAX 130 EBBR" (Organ). Schmetz-nålar 130/705 H-E kan användas som substitut. Om du använder andra nålar kan nålen eller tråden gå av eller skada nålträdningfunktionen eller orsaka personskador.
- Använd aldrig böjda nålar. Böjda nålar bryts lätt, vilket kan orsaka personskador.

## Kontrollera nålen

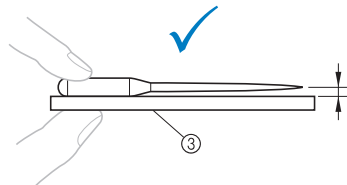
Det är extremt farligt att sy med en böjd nål, eftersom nålen kan gå av när maskinen används.

Placera nålens plana del på en jämn yta och kontrollera att avståndet mellan nålen och ytan är jämnt. Byt ut nålen mot en ny om nålen är böjd eller om spetsen har gått av. (Se "Byta nål" på sida 40.)

### ■ Bra nål



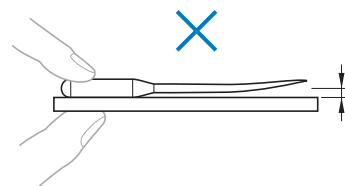
- ① Plan del
- ② Märkning av nåltyp



- ③ Platt yta

### ■ Dålig nål

Nålen är böjd om avståndet mellan nålen och den jämna ytan är ojämnt. Använd inte en böjd nål.

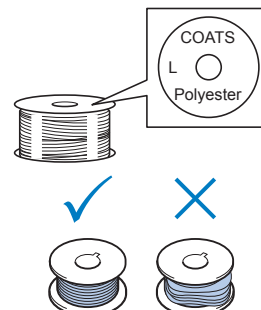


## Försiktighetsåtgärder för spolar

Vidta följande säkerhetsåtgärder för spolen.

### **⚠ VAR FÖRSIKTIG**

- Använd endast förspolad trådspole (COATS "L" typ/TRU-SEW POLYESTER "Filaments") eller spolar speciellt avsedda för den här maskinen. Användning av andra spolar kan leda till maskin- eller personsador.
- Använd alltid undertråd som har spolats på rätt sätt, annars kan nålen gå av eller trådspänningen bli fel.
- När du lindar en spole ska du endast använda alternativa trådspolarsäten och metallspolar (artikelnummer: 100376-053).
- När du spolar upp tråd på spolen ska du använda undertråd i bomull eller spunnen polyester (mellan 74 dtex/2 och 100 dtex/2).



## Rekommendationer för övertråd

Följ alltid dessa försiktighetsåtgärder rörande övertråden.



### **Obs!**

- Vi rekommenderar att du använder brodertråd av rayon eller polyester (120 den × 2/135 dtex × 2/40 vikt (i Nord- och sydamerika samt Europa)/nr 50 (i Japan)).

## Tygrekommendationer

Var noga med att följa nedanstående rekommendationer angående tyget.



### **Obs!**

- Maskinen kan brodera tyger som är upp till 2 mm tjocka. Om du syr i tjockare tyg kan nålen böjas eller gå av.
- När maskinen broderar överlappande stygn har nålen svårt att tränga igenom tyget, vilket kan leda till att den böjs eller går av.
- Använd förstärkningsmaterial på tunna eller tänjbara tyger.
- Vid brodering på stora tygstycken måste du se till att tyget inte fastnar i vagnen.

## Skärmrekommendationer

Följ alltid rekommendationerna nedan när du använder kontrollpanelen.




### **Obs!**

- Vidrör skärmen endast med fingret eller den medföljande pekpenan. Använd inte en vass penna, skruvmejsel eller något annat hårt eller vasst föremål. Tryck inte heller för hårt på displayen, eftersom den då kan skadas.

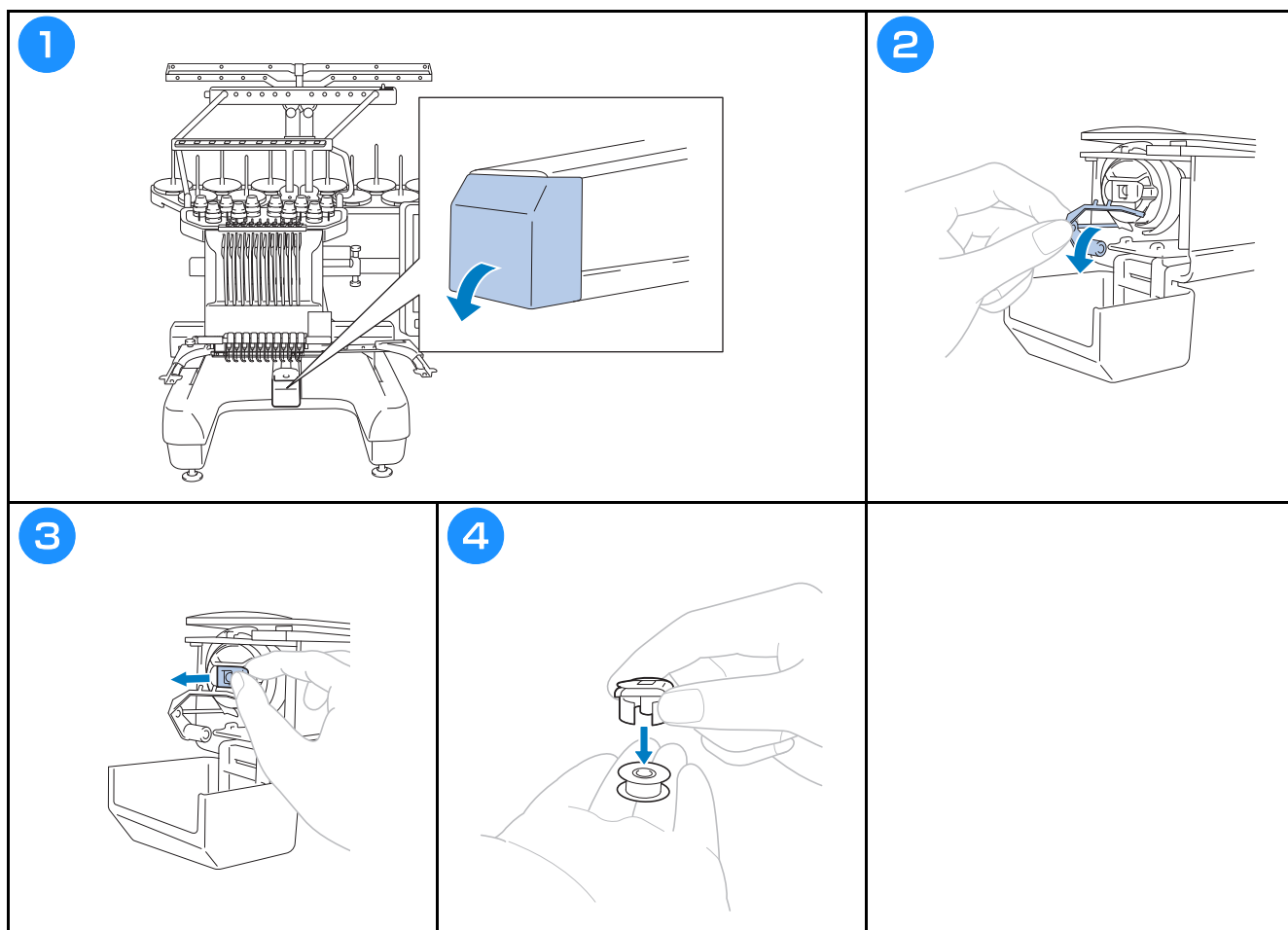
# Förberedelser för att starta broderi

## Spela videosjälvstudier

När du hittar den här ikonen  på rubriken i den här handboken kan du hitta videosjälvstudier för proceduren i maskinen.

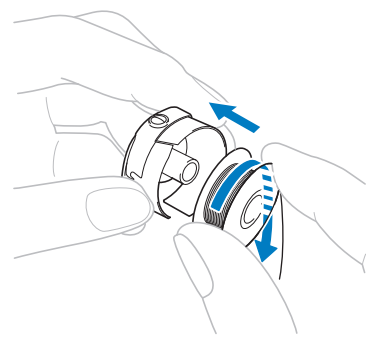
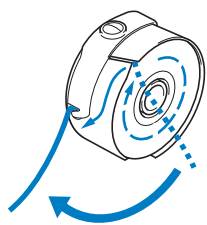
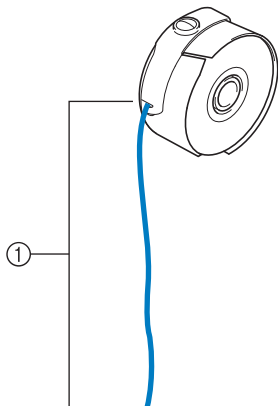


## Ta bort spolkapseln

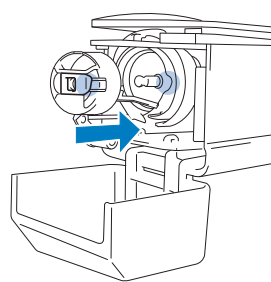
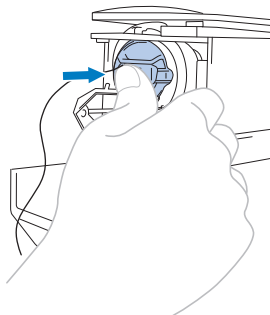
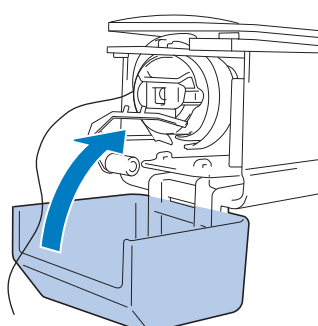




## Sätta i spolen 🎞️

<p><b>1</b></p>  <p>Kontrollera att tråden viras av från spolen medurs så som visas på bilden.</p>	<p><b>2</b></p> 	<p><b>3</b></p>  <p>① Dra ut ungefär 50 mm av tråden.</p>
---	---	--

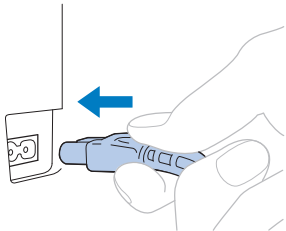
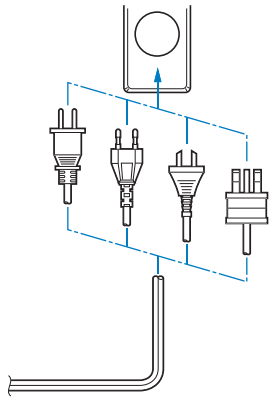
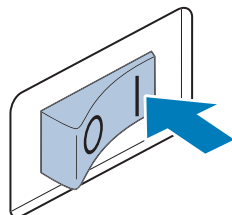

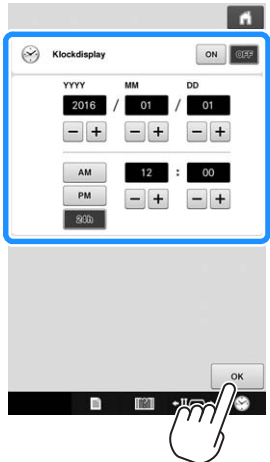
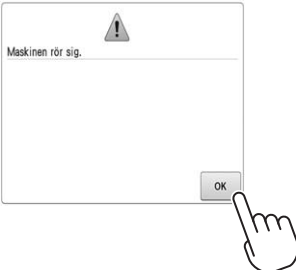
## Sätta i spol kapseln 🎞️

<p><b>1</b></p> 	<p><b>2</b></p> 	<p><b>3</b></p> 
---	---	---

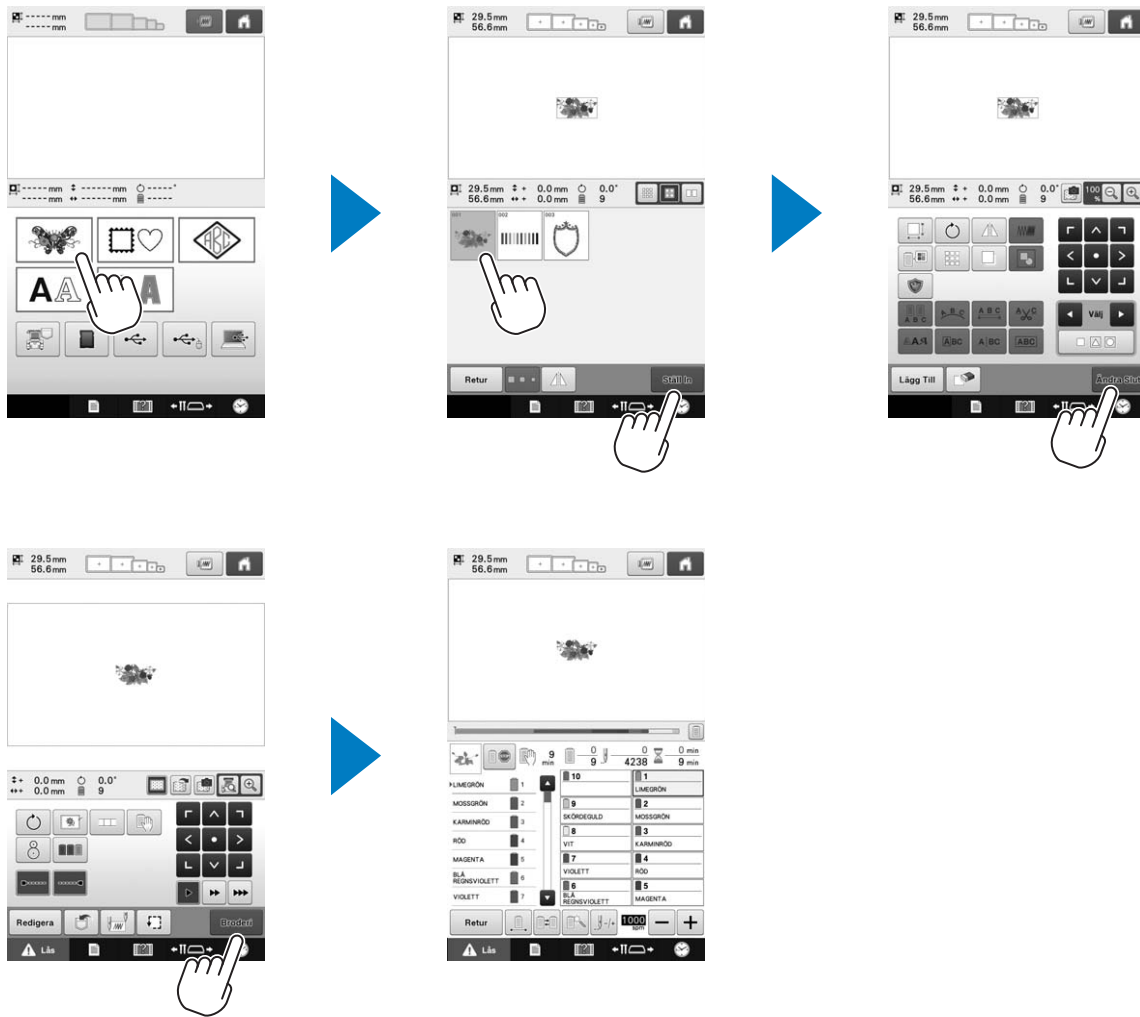
## Starta maskinen

# ⚠ VAR FÖRSIKTIG

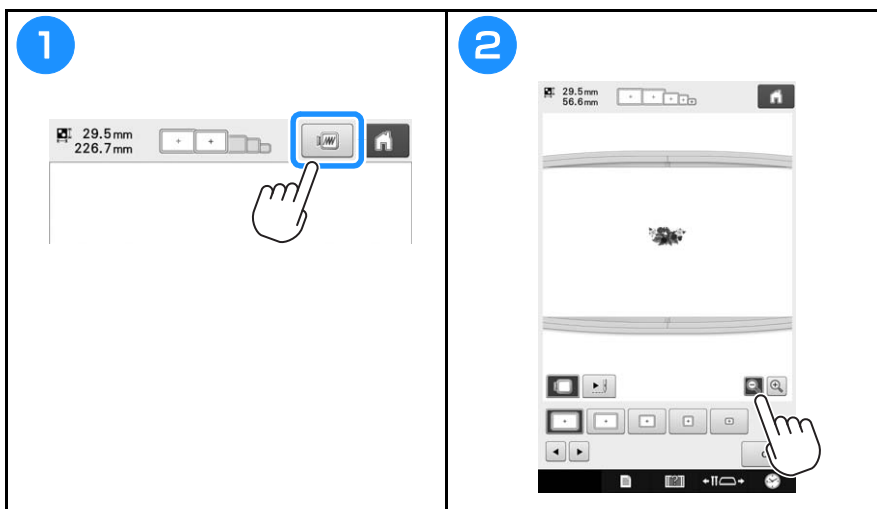
- Undvik personskador genom att hålla händer och föremål borta från vagnen.

<p><b>1</b></p> 	<p><b>2</b></p> 	<p><b>3</b></p> 	<p><b>4</b></p> 
<p><b>5</b> Ställ in klockan.</p> 	<p><b>6</b></p> 	<p>Steg <b>4</b> och <b>5</b> behövs endast när du slår på maskinen för första gången.</p>	

## Välja brodermönster

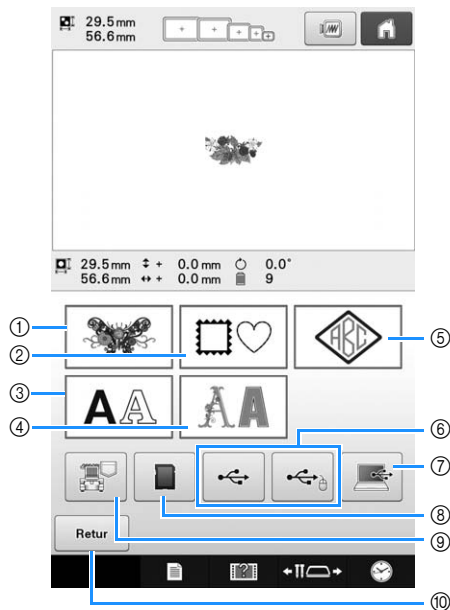


## Kontrollera en förhandsgranskningsbild



## Förstå skärmen för val av mönstertyp

Välj en mönsterkategori (typ) på den här skärmen.

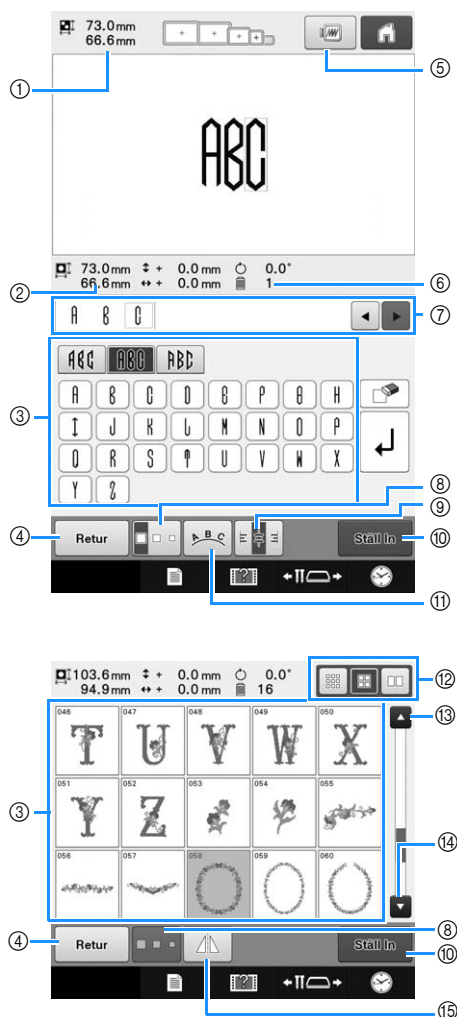


Nr.	Display	Funktion
	Knappnamn	
⑧		Hämtar mönster från SD-kort.
	Knapp för SD-kort	
⑨		Hämtar mönster som sparats i maskinens minne.
	Brodermönster som sparats i maskinens minnesmapp	
⑩	Retur	Knappen visar inte om inte ett mönster har valts. Tryck på den här knappen om du inte längre vill lägga till ett annat mönster från skärmen för val av mönstertyp. Återgå till skärmen för mönsterredigering.
	Returknapp	

Nr.	Display	Funktion
	Knappnamn	
①		Brodermönstret för en design kan väljas.
	Knapp för brodermönster	
②		14 stygntyper kan kombineras med 10 rammor, såsom en cirkel och en fyrkant.
	Knapp för rammönster	
③		Stora och små bokstäver, siffror, symboler och tecken med accenter från 37 typsnitt kan väljas i små, medelstora och stora storlekar. Japanska typsnitt kan väljas i stora och små storlekar.
	Knapp för alfabete	
④		Olika monogrammönster, till exempel blomstermönster, applikationstecken och så vidare, kan väljas.
	Knapp för dekorativt alfabete	
⑤		Monogrammönster kan skapas genom att kombinera två eller tre bokstäver.
	Knapp för monogram- och ram	
⑥		Hämtar mönster från USB-media.
	Knappar för USB-media	
⑦		Genom att använda den medföljande USB-kabeln för att ansluta en dator till brodyrmaskinen, kan mönster hämtas från datorn.
	Datorknapp (USB)	

# Förstå skärmen med mönsterlistan

Välj mönstret på den här skärmen.



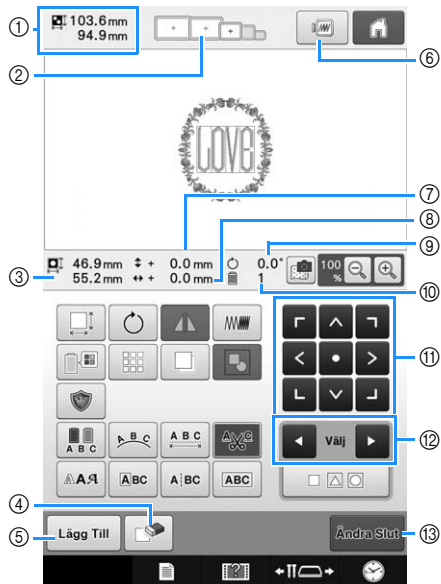
Nr.	Display Knappnamn	Funktion
①		Visar storleken på det brodermönster som visas i mönstervisningsområdet. Det översta värdet visar höjden och det nedre visar bredden.
	Storlek	Storleken på hela mönstret, inkluderande alla mönster, visas om brodermönstret består av flera mönster i kombination.
②		Visar storleken på mönstret som har valts när du trycker på dess mönsterknapp. Det översta värdet visar höjden, och det nedre visar bredden.
	Storlek	
③		En bild av mönstret visas på knappen. Tryck på bilden för att välja mönstret.
	Mönsterknappar	Dra fingret uppåt och nedåt i det här området för att bläddra igenom sidorna.
④	Retur	Tryck här för att lämna den valda mönsterkategorin och välj en annan kategori. Återgår till skärmen för val av mönstertyp.
	Returknapp	

Nr.	Display Knappnamn	Funktion
⑤		Visar en bild av mönstret som ska broderas så att det kan förhandsgranskas.
	Förhandsgranskningsknapp	
⑥		Visar antalet trådfärger för valt brodermönster.
	Antal trådfärger	
⑦		Här kan du kontrollera information om ett monogrammönster. Eftersom mönster matas in efter den röda markören ska du använda  och  för att ändra inmatningsläget.
	Textens förhandsgranskningsområde	
⑧		Storleken på det valda brodermönstret kan ändras.
	Storleksknapp	
⑨		Tryck för att välja en justering till vänster, mitten eller höger för ett monogrammönster på flera rader.
	Textjusteringsknapp	
⑩		Tryck här när du har valt mönstret. Valet av mönster bekräftas och skärmen för mönsterredigering visas.
	Ställ in-knapp	
⑪		Tryck på den här knappen för att ändra konfigurationen för ett monogrammönster.
	Ordningsknapp	
⑫		Storleken på mönstrets miniatyrbilder kan ställas in på stort, medelstort eller litet.
	Knapp för val av miniatyrbildens storlek	
⑬		Tryck på den här knappen för att visa föregående sida.
	Knapp för föregående sida	
⑭		Tryck på den här knappen för att visa nästa sida.
	Knapp för nästa sida	
⑮		Vänder det mönster som valts horisontellt.
	Knapp för horisontell spegelvändning	

\* Vissa mönster kan inte redigeras med ⑧, ⑨, ⑪ eller ⑮.

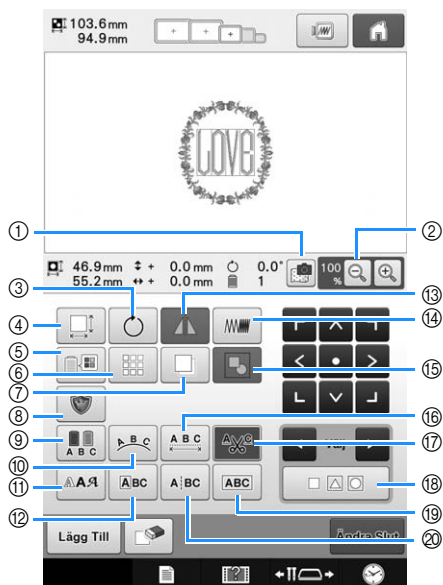
## Förstå skärmen för mönsterredigering

Mönster kan redigeras individuellt i skärmen för mönsterredigering. (Hela mönstret kan inte redigeras från den här skärmen.) Mönstret som väljs i mönstervisningsområdet kan flyttas, storleksändras, roteras och ordnas, och dess färgschema kan ändras. Dessutom kan flera mönster väljas och kombineras. Inmatade mongrammönster kan också redigeras på olika sätt.



Nr.	Display Knappnamn	Funktion
①	 Mönsterstorlek	Visar storleken på det brodermönster som visas i mönstervisningsområdet. Det översta värdet visar höjden, och det nedre visar bredden. Storleken på hela mönstret, inkluderande alla mönster, visas om broderimönstret består av flera mönster i kombination.
②	 Broderramens indikatorer	Visar storlekarna på de broderramar som kan användas för brodermönstret som visas i mönstervisningsområdet.
③	 Storlek	Visar storleken på det mönster som redigeras. Det översta värdet visar höjden, och det nedre visar bredden.
④	 Raderingsknapp	Raderar mönstret. Om du trycker på knappen så raderas det mönster som redigeras.
⑤	 Lägg till-knapp	Lägger till ett mönster. Om du trycker på den här knappen visas skärmen för val av mönstergrupp.
⑥	 Förhandsgransningsknapp	Visar en bild av mönstret så att det kan förhandsgranskas.
⑦	 Avstånd från mitten (vertikalt)	Visar det vertikala avstånd som det mönster som redigeras flyttas.

Nr.	Display Knappnamn	Funktion
⑧	 Avstånd från mitten (horisontellt)	Visar det horisontella avstånd som det mönster som redigeras flyttas.
⑨	 Rotationsvinkel	Visar rotationsvinkeln som det mönster som redigeras roteras.
⑩	 Antal trådfärger	Visar det totala antalet trådfärger för det mönster som redigeras.
⑪	 Positioneringsknappar	Flyttar syläget i pilens riktning för det mönster som redigeras. (Om du trycker på  flyttas syläget till broderingsområdet.)
⑫	 Knappar för mönsterval	Väljer det mönster som redigeras när brodermönstret består av flera mönster i kombination.
⑬	 Redigering slut-knapp	Avslutar redigering och fortsätter till skärmen för broderinställningar.

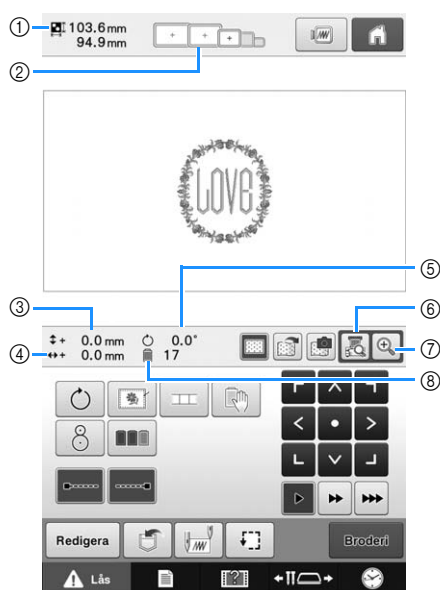


Nr.	Display Knappnamn	Funktion
①	Tygets skanningsnyckel	Skannar tyget för att justera broderiläget.
②	Förstora-knapp	Välj från 100 %, 125 %, 150 % eller 200 % för att justera hur det mönster som redigeras visas.
③	Roteringsknapp	Roterar det mönster som redigeras.
④	Storleksknapp	Ändrar storlek på det mönster som redigeras.
⑤	Knapp för trådfärgsbyte	Ändrar färg på mönstret.
⑥	Bårdknapp	Skapar och redigerar ett upprepat mönster.
⑦	Kopieringsknapp	Kopierar mönstret.
⑧	Brodera applikation-knapp	Tryck här för att ändra det mönster som redigeras till ett applikationsmönster.
⑨	Flerfärgsknapp	Med den här knappen kan du byta trådfärg på varje tecken i ett bokstavsmönster; kan endast användas då ett alfabet har valts.
⑩	Ordningknapp	Ändrar riktning på tecknen i det bokstavsmönster som redigeras.
⑪	Typsnitt-knapp	Tryck här för att ändra teckensnittet på det monogrammönster som redigeras.

Nr.	Display Knappnamn	Funktion
⑫	Bokstavsredigeringsknapp	Tryck här för att ändra storlek och typsnitt på enskilda monogram i monogrammönstret som redigeras.
⑬	Knapp för horisontell spegelvändning	Vänder det mönster som redigeras horisontellt.
⑭	Täthetsknapp	Ändrar tätheten på det mönster som redigeras; kan endast användas om ett alfabets- eller ett rammönster har valts.
⑮	Grupperingsnyckel	Tryck här för att gruppera flera utvalda mönster.
⑯	Mellanrumsknapp	Ändrar mellanrummet mellan tecknen i det monogrammönster som redigeras.
⑰	Inställningsknapp för trådvskärning	Trimmar automatiskt alla överskottstrådar i bokstäverna i alfabetmönstret.
⑱	Knapp för flera val	Tryck här för att välja flera mönster.
⑲	Textkombinationsknapp	Tryck här för att gruppera valda monogrammönster.
⑳	Textdelningsknapp	Tryck här för att avgruppera det valda monogrammönstret.

## Förstå Skärmen för broderinställning

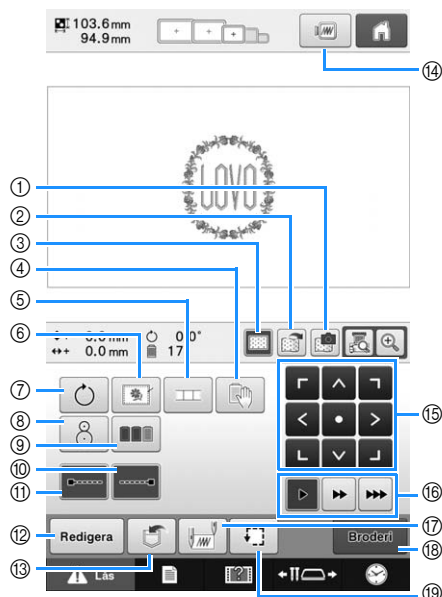
Från den här skärmen kan hela mönstret redigeras och broderinställningar kan anges. Dessutom kan broderläget kontrolleras och ett mönster kan sparas för senare användning. Knappar som finns på den här skärmen skiljer sig när du ställer in "Manuell färgsekvens" på "ON" i inställningsskärmen.



Nr.	Display	Funktion
	Knappnamn	
⑧	17	Visar det totala antalet trådfärger för det mönster som redigeras.
	Antal trådfärgsbyten	

Nr.	Display	Funktion
	Knappnamn	
①	103.6mm 94.9mm	Visar storleken på det brodermönster som visas i mönstervisningsområdet. Det översta värdet visar höjden, och det nedre visar bredden. Storleken på hela mönstret, inkluderande alla mönster, visas om broderimönstret består av flera mönster i kombination.
	Mönsterstorlek	
②	[Icons]	Visar storlekarna på de broderramar som kan användas för brodermönstret som visas i mönstervisningsområdet.
	Broderramens indikatorer	
③	↕+ 0.0 mm	Visar det vertikala avståndet som det mönster som kombineras/redigeras flyttas.
	Avstånd från mitten (vertikalt)	
④	↔+ 0.0 mm	Visar det horisontella avståndet som det mönster som kombineras/redigeras flyttas.
	Avstånd från mitten (horisontellt)	
⑤	⌚ 0.0°	Visar rotationsvinkeln som det mönster som redigeras roteras.
	Rotationsvinkel	
⑥	[Camera icon]	Tryck här för att visa (på LCD-skärmen) bilden under nålen eller för att visa en bild av det redigerade brodermönstret på själva broderingsläget.
	Kameravisningsknapp	
⑦	[Zoom icon]	Tryck här för att visa bilden (från det att du har tryckt på kameravisningsknappen) förstorad till dubbla storleken. Den här knappen visas även om kameravisningsknappen inte har tryckts på.
	Kamerazoomknapp	

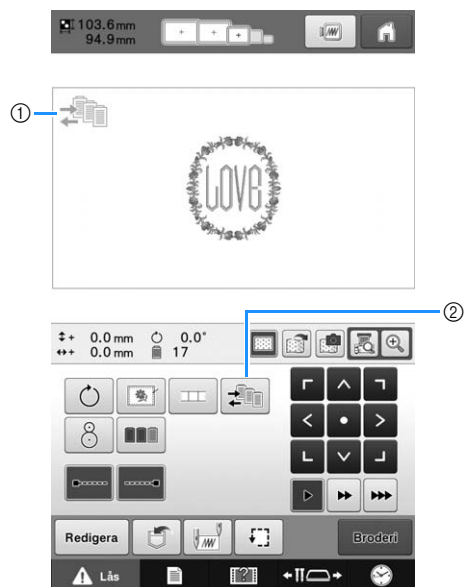






Nr.	Display Knappnamn	Funktion
①	Tygets skanningsnyckel	Skannar (med den inbyggda kameran) tyget fäst i en brodererram och visar det som en bakgrundsbild för mönstret.
②	Knapp för spara bakgrundsbilden	Sparar bakgrundsbilden skannad med den inbyggda kameran på USB-minne.
③	Knapp för bakgrundsbildens visning	Visar eller döljer bakgrundsbilden skannad med den inbyggda kameran.
④	Pausknapp	Tryck här för att ställa in maskinen i pausläge innan du syr den angivna färgen.
⑤	Knapp för mönsteranslutning	Starta mönsteranslutningsbroderi.
⑥	Knapp för träckla brodering	När förstärkningsmaterialet inte är fäst på tyget, ska du se träckelstygn längs konturerna på mönstret för att minimera krympning av sömmar och feljusterade mönster.
⑦	Roteringsknapp	Roterar hela brodermönstret när det består av flera mönster som har kombinerats.
⑧	Positioneringsknapp	Tryck här för att justera broderingsläget med hjälp av maskinen inbyggda kamera.
⑨	Knapp för färgsortering	Anger att sömnadssekvensen för flera mönster som har kombinerats ska ordnas efter trådfärg.
⑩	Knapp för låsstygn (slut)	Anger att automatiska låsstygn sys när tråden klipps.

Nr.	Display Knappnamn	Funktion
⑪	Knapp för låsstygn (början)	Anger att automatiska låsstygn sys i början av mönstret och i början av sömnaden efter trådklippning.
⑫	Redigera Redigeringsknapp	Tryck för att återgå till skärmen för mönsterredigering.
⑬	Minnesknapp	Spara ett mönster i maskinens minne, USB-minnet eller på en dator.
⑭	Förhandsgranskningsknapp	Visar en bild av mönstret som ska broderas så att det kan förhandsgranskas.
⑮	Positioneringsknappar	Flyttar syläget i pilens riktning för hela mönstret. (Om du trycker på  flyttas syläget till broderingsområdet.)
⑯	Knappar för ramens hastighet	Väljer hastighet för att flytta ramen. Tryck här för att flytta ramen med 0,1 mm. Tryck här för att flytta ramen med 0,5 mm. Fortsätt att trycka för att flytta ramen med maximal hastighet. När du visar kamerabilden flyttas ramen med 2,0 mm.
⑰	Knapp för start/slutposition	Anger nålläget i början av sömnad och i slutet.
⑱	Broderi Broderi-knapp	Avsluta alla operationer i skärmen för broderinställningar och fortsätt till broderskärmen.
⑲	Provsömnadsknapp	Flyttar brodererramen så att broderingsläget kan kontrolleras.

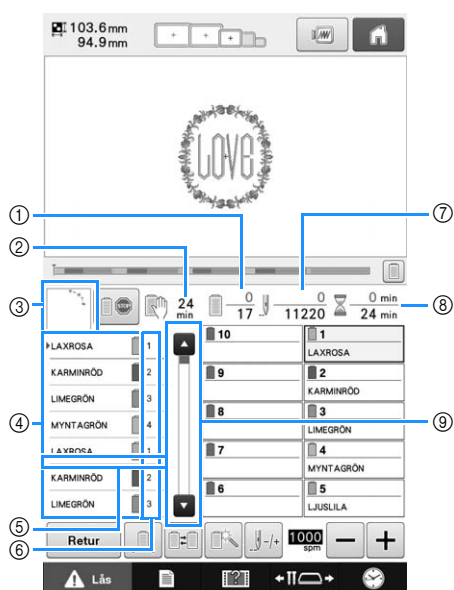
## ■ I läget “Manuell färgsekvens”



Nr.	Display	Funktion
	Knappnamn	
①	 Ikon för manuellt färgsekvensläge	Den här bilden visas när symaskinen är i läget “Manuell färgsekvens”.
②	 Knapp för manuellt färgsekvens	Tryck här för att ändra nålstångens färginställning. Den här knappen visas när du ställer in “Manuell färgsekvens” på “ON” på inställningsskärmen.

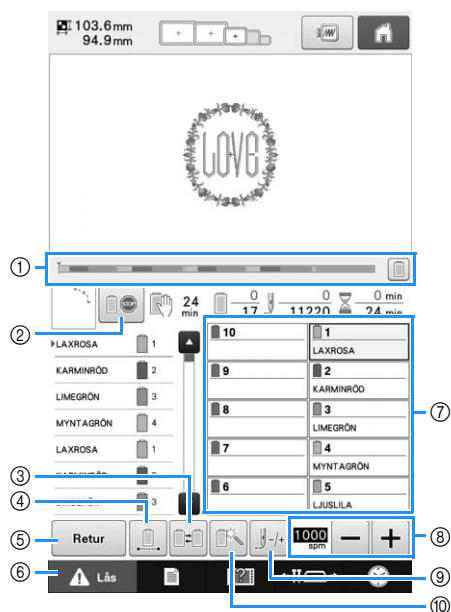
## Förstå broderskärmen

Från den här skärmen kan du kontrollera det totala antalet trådfärger samt sömnadstiden, nålstångens inställningar kan anges och du kan placera nålen framåt eller bakåt. Knappar som finns på den här skärmen skiljer sig när du ställer in "Manuell färgsekvens" på "ON" i inställningsskärmen.



Nr.	Display	Funktion
	Knappnamn	
⑨		Trådfärgssekvensdisplayen visar de första sju trådfärgerna. För att kontrollera sekvensen för den åttonde och senare trådfärgen ska du trycka på  eller , eller trycka på rullningslistan.
	Rullningslist	

Nr.	Display	Funktion
	Knappnamn	
①		Det nedersta värdet visar det totala antalet trådfärger i mönstret och det översta värdet visar trådfärgerna som för närvarande sys.
	Syordningen	
②		Visar hur lång tid det tar tills maskinen stannar. Numret visas i rött när den sista trådrullen sys. Om trådfärgen behöver bytas visar detta tiden tills trådrullen behöver bytas.
	Tiden tills maskinen stannar	
③		Visar den del av mönstret som ska sys med trådfärgen som visas först i trådfärgssekvensdisplayen.
	Regiondisplay	
④		Visar ordningen för trådfärgsbyten. Vid brodering rullar den här displayen automatiskt så att färgen på tråden som sys visas överst.
	Trådfärgssekvensdisplay	
⑤		Den här röda linjeindikatorn visar när trådrullarna behöver bytas. Trådrullarna behöver bytas vid den punkt mellan de två trådfärgerna där indikatorn visas.
	Indikator för spolbyte	
⑥		Anger nålstångsnumret där trådfärgen till vänster tilldelas.
	Nålstångsnummer	
⑦		Det nedersta värdet visar det totala antalet stygn i mönstret och det översta värdet visar hur många stygn som har sytts.
	Stygnantal	
⑧		Det nedersta värdet visar den totala tid som krävs för att sy mönstret och det översta värdet visar hur mycket tid som redan har passerat för sömnaden.
	Sömnadstid	



Nr.	Display	Funktion
	Knappnamn	
⑧		Anger den maximala sömnadshastigheten.
	Knapp för maximal sömnadshastighet	
⑨		Flyttar nålen framåt eller bakåt genom stygnen. Använd den här knappen i följande situationer: <ul style="list-style-type: none"> <li>• Om tråden går av eller tar slut under brodering</li> <li>• För att starta om sömnaden från början</li> <li>• För att fortsätta sy från det att maskinen stängdes av</li> </ul>
	Knapp för framåt-/bakåtstygn	
⑩		Gör att nålstängens inställningarna kan anges manuellt.
	Knapp för tillfällig nålstänginställning	

Nr.	Display	Funktion
	Knappnamn	
①		Broderförloppet framgår av den röda markeringen i indikatorn. Tryck på  för att visa (i indikatorn) endast trådfärgen som broderas.
	Förloppsindikator	
②		Medan broderier sys ska du trycka på den här knappen för att maskinen ska stanna innan nästa färg börjar.
	Knapp för reservstopp	
③		Byt nålstängens inställningar på skärmen utan att byta trådrullar på maskinen.
	Knapp för växla spole (Ej tillgängligt i läget "Manuell färgsekvens")	
④		Tryck här för att sy mönstret i samma färg, oavsett angivna färgändringar. Hela trådfärgssekvensdisplayen kommer att visas i samma färg. De ursprungliga färgerna visas på förloppsindikatorn ① och trådfärgens inställningsdisplay ⑦.
	Knapp för brodera utan avbrott/monokrom	
⑤		Tryck på den här tangent för att avsluta sömnad och återgå till skärmen för broderinställningar.
	Returknapp	
⑥		Låser upp maskinen så att den kan börja sy inom 10 sekunder. När du trycker på den här knappen blinkar knappen start/stopp grönt.
	Upplåsningsknapp	
⑦		Tryck på en knapp för att flytta nålstängenspositionen till det valda nålstängsnumret. Använd när du trär nålen med den automatiska nåltrådningsfunktionen.
	Knapp för nålstäng	
	Display för trådfärginställning	



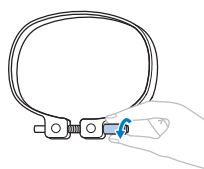
### Anmärkning

- Trådfärgsnumren i trådfärgssekvensdisplayen och trådfärgsinställningsdisplayen kan ändras, till exempel till färgnamnet eller trådfärgsnumret för andra märken.

# Startar broderiet

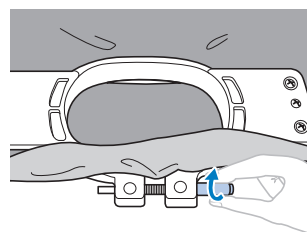
## Fästa tyget i broderramen

1



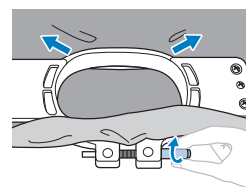
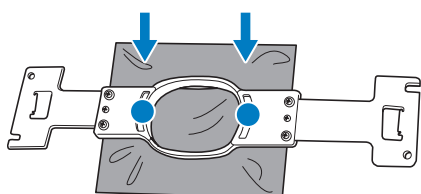
Lossa på skruven.

2



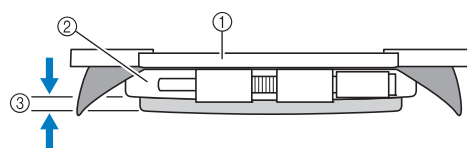
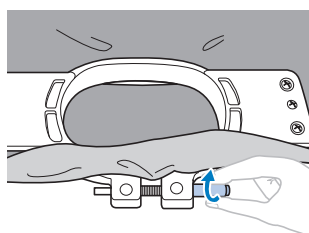
Placera tyget med rätsidan upp ovanpå den yttre ramen.

3



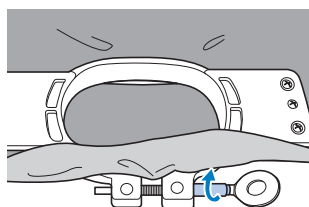
Dra åt skruven lätt, och dra sedan i tygkanterna.

4



- ① Inre ram
- ② Yttre ram
- ③ Botten på inre ram

5

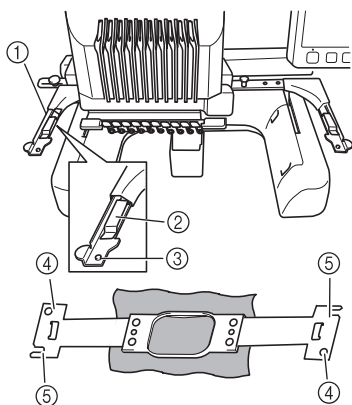


Spänn skruven.

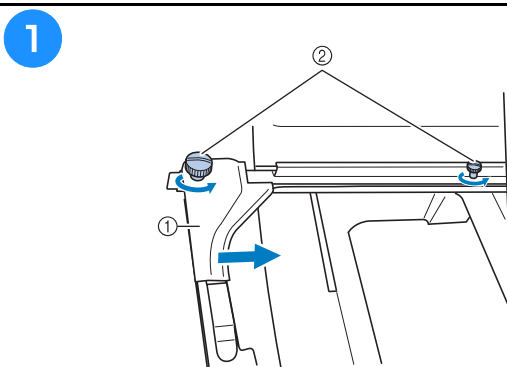
## Fästa broderramen på maskinen 🎥

### ⚠️ VAR FÖRSIKTIG

- Om broderramen inte har satts fast på rätt sätt kan den slå emot pressarfoten och skada maskinen eller användaren.
- Kontrollera att knappen start/stopp lyser rött när du sätter fast broderramen. Broderymaskinen kan börja brodera om knappen start/stopp blinkar grönt. Personskador kan orsakas av att broderymaskinen startar av misstag.
- När du fäster broderramen måste du kontrollera att den inte slår emot någon annan del av broderymaskinen.

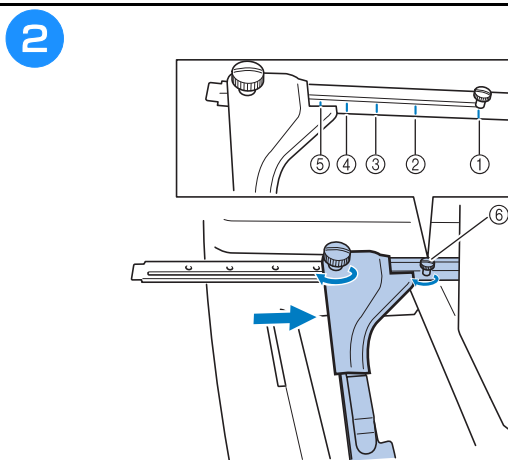


- ① **Broderramshållarens vänstra arm**  
Anpassa broderramshållaren till storleken på broderramen genom att flytta armen till vänster eller höger.
- ② **Klicka fast broderramshållaren**  
Sätt i broderramen i klämmorna på broderramshållaren.
- ③ **Monteringssprint**
- ④ **Hål**
- ⑤ **Monteringsskåror**



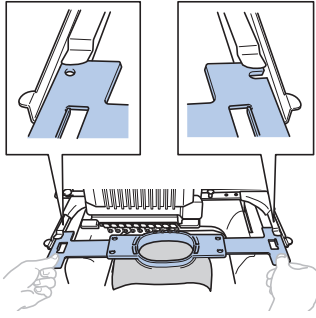
- ① Vänster arm
- ② Vingskruvar

Lossa de två vingskruvarna på broderramshållaren.



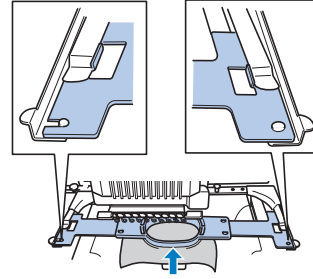
- ① Markering för extrastor broderram
- ② Markering för extrastor broderram
- ③ Markering för stor broderram
- ④ Markering för medelstor broderram
- ⑤ Markering för liten broderram
- ⑥ Rikta in skruven med markeringen.

3



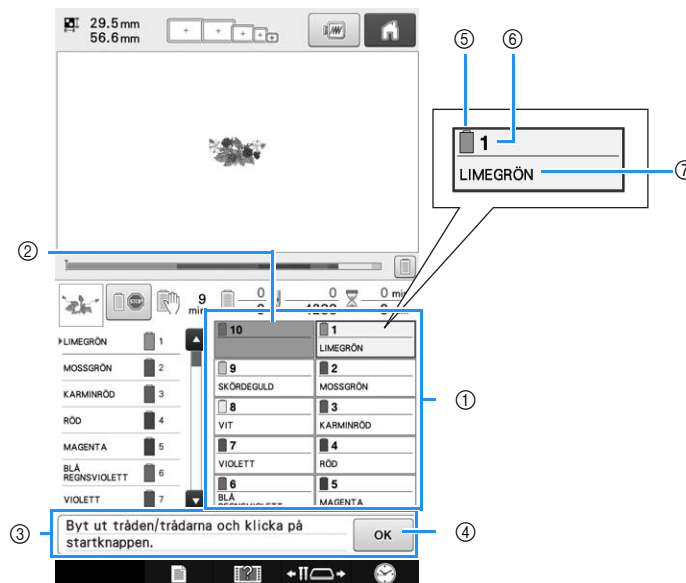
Skjut fast broderramen i klämmorna på broderramshållaren. Den inre ramen ska sitta överst.

4



Sätt i broderramen så att den snäpper på plats.

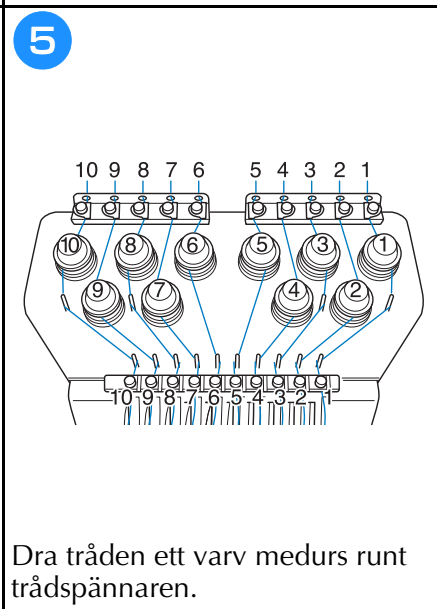
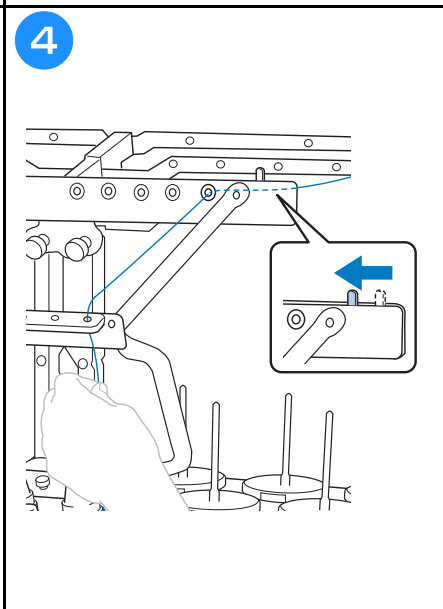
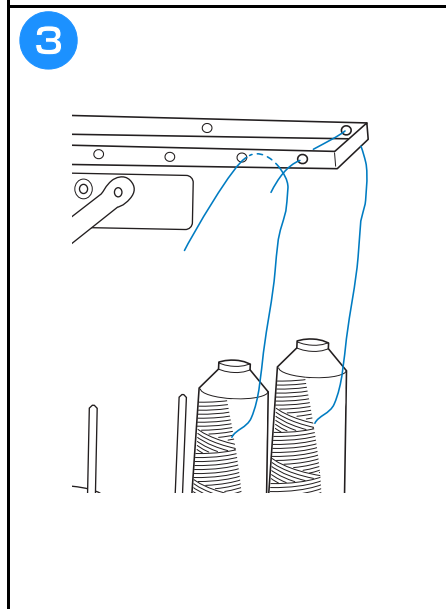
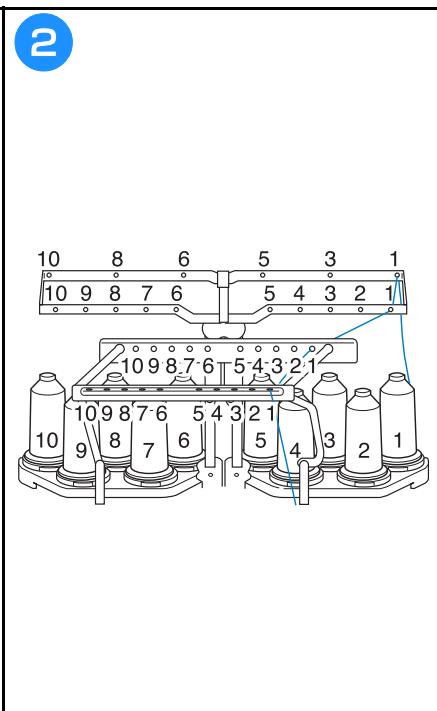
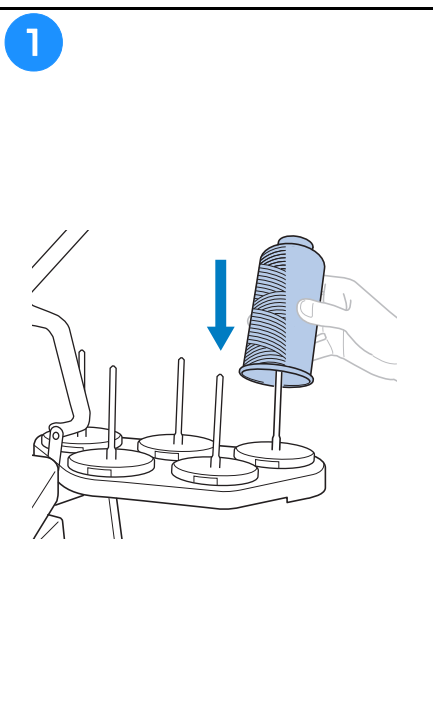
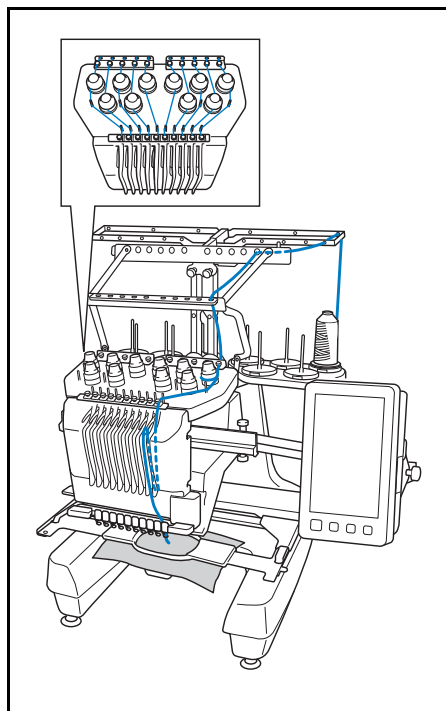
## Kontrollera nålstänger och trådfärger



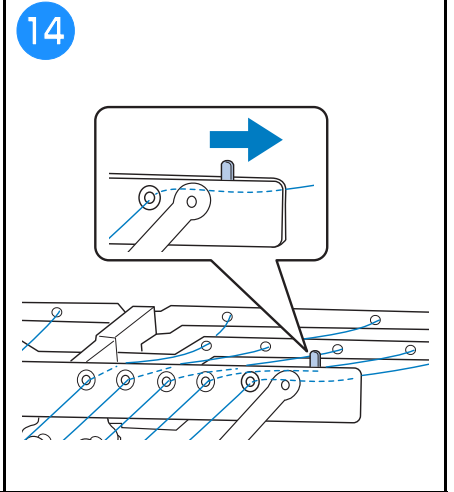
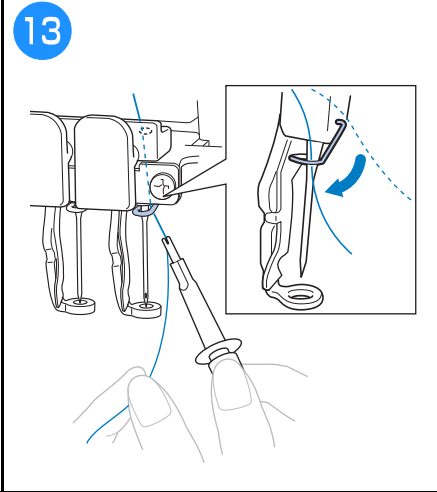
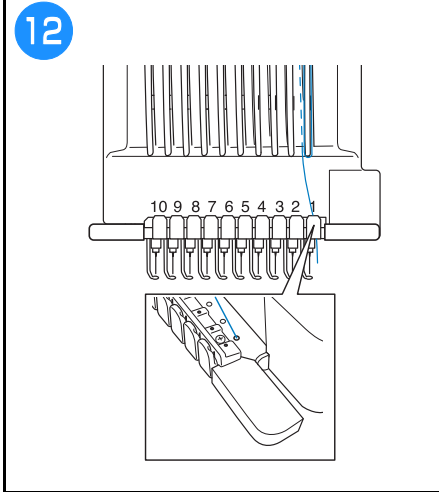
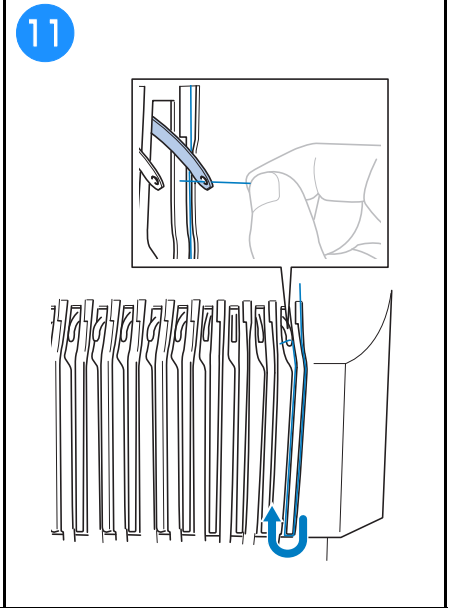
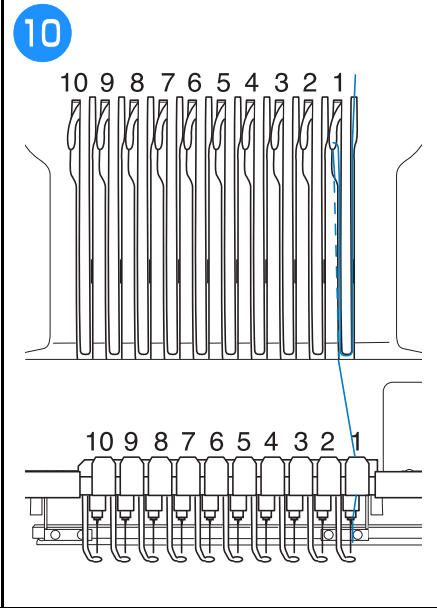
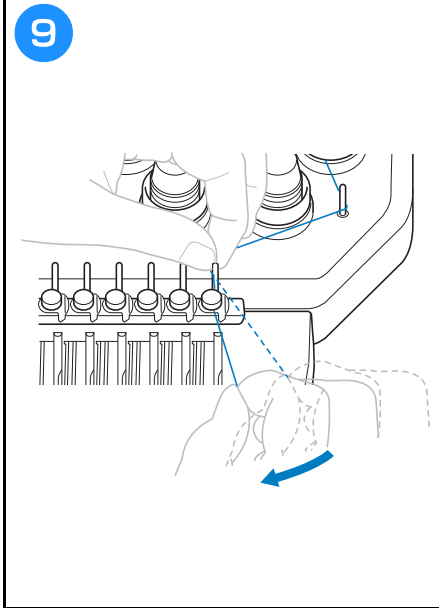
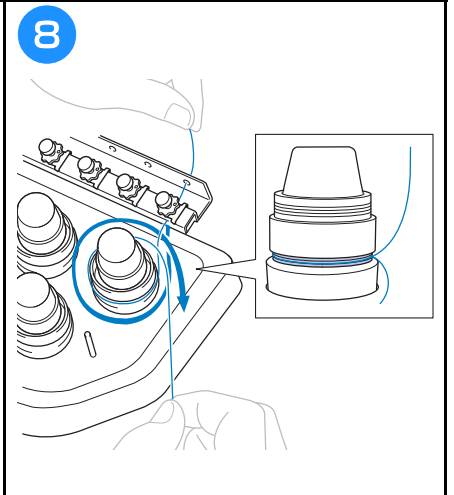
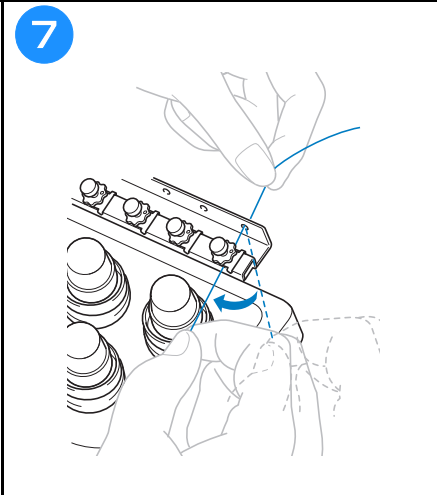
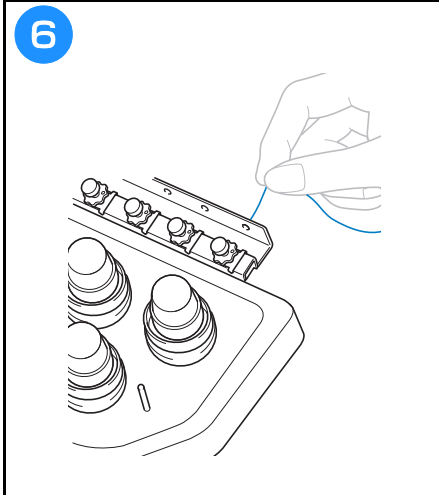
- ① Trådinformation för de första till tionde nålstängerna
- ② Om inget trådfärgsnamn visas har inte nålstängen använts.  
Om en trådfärg hade tilldelats nålstängen på en tidigare sydd design, visar nålstängen den tidigare tilldelade färgen.
- ③ Meddelande för byt trådrullar.  
Det här meddelandet visas när trådrullarna behöver bytas. Om du inte rör  ④ för att stänga meddelandet kan brodering inte fortsätta.
- ⑤ Trådfärg
- ⑥ Nålstängsnummer
- ⑦ Trådfärgsnamn eller nummer  
Om trådfärgsnumret (#123) har valts på inställningsskärmen, kommer trådens märke också att visas.

## **⚠ VAR FÖRSIKTIG**

- Följ anvisningarna noggrant när du träder övertråden. Om övertråden inte fungerar korrekt kan tråden gå av eller trassla sig, vilket kan medföra att nålen böjs eller går av.

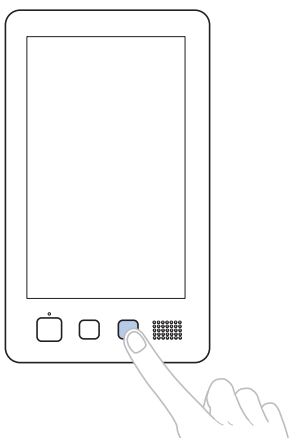
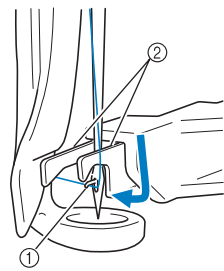
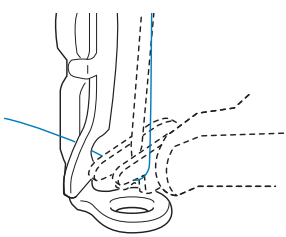
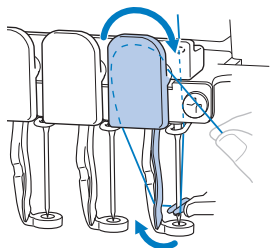
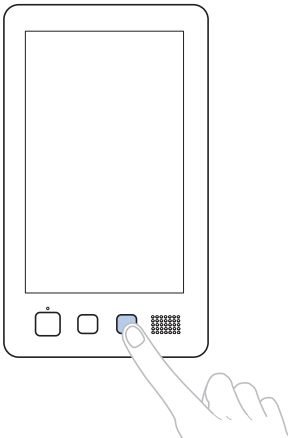
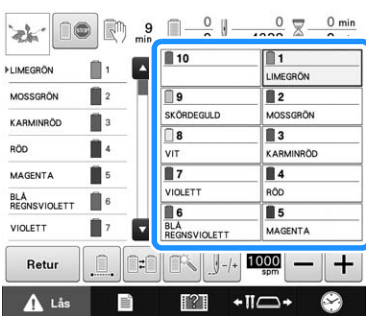




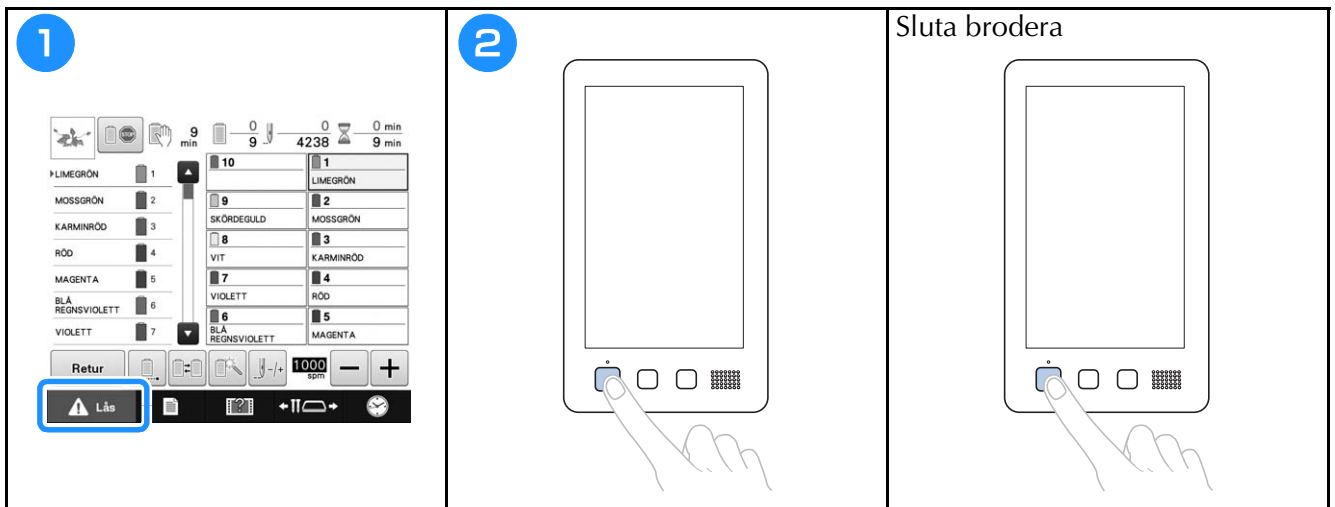


## **⚠ VAR FÖRSIKTIG**

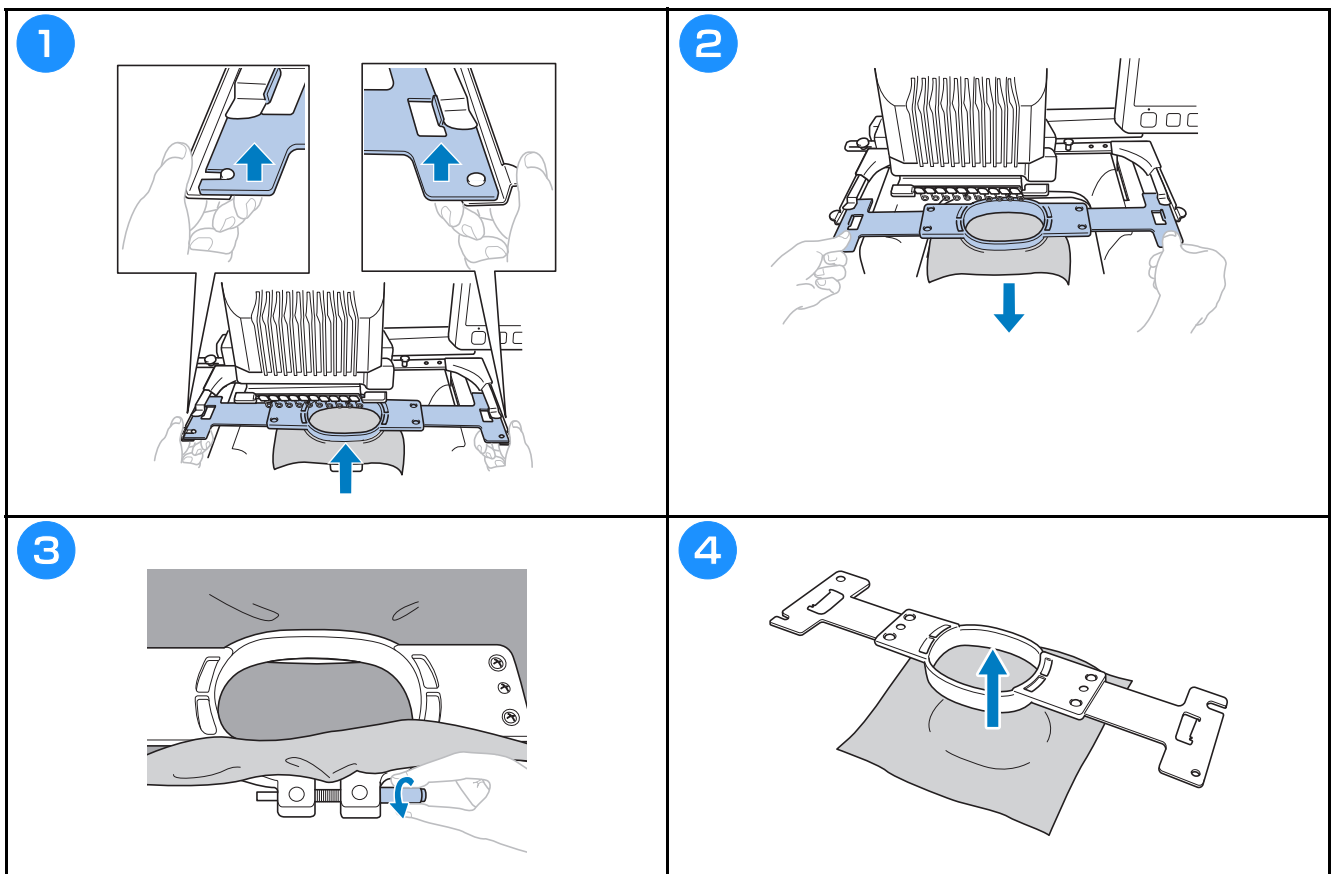
- Om nålen inte har satts in helt kommer griparen på den automatiska nålträdningsmekanismen inte att passera genom nålsögat under den automatiska trädningen, vilket kan medföra att griparen böjer sig eller att nålen inte kan träs på.
- Kontakta en auktoriserad Brother-återförsäljare om haken på den automatiska nålträdningsmekanismen är böjd eller skadad.
- När haken på den automatiska nålträdningsmekanismen förs genom nålsögat får du inte vrida på handhjulet, eftersom detta kan skada den automatiska nålträdningsmekanismen.

<p><b>1</b></p>  <p>Haken på den automatiska trädningmekanismen passerar genom nålsögat.</p>	<p><b>2</b></p>  <p>① Hake ② Gaffel</p>	<p><b>3</b></p> 
<p><b>4</b></p> 	<p><b>5</b></p> 	<p><b>6</b> Tryck på knappen för den nålstång som du vill trä.</p> 

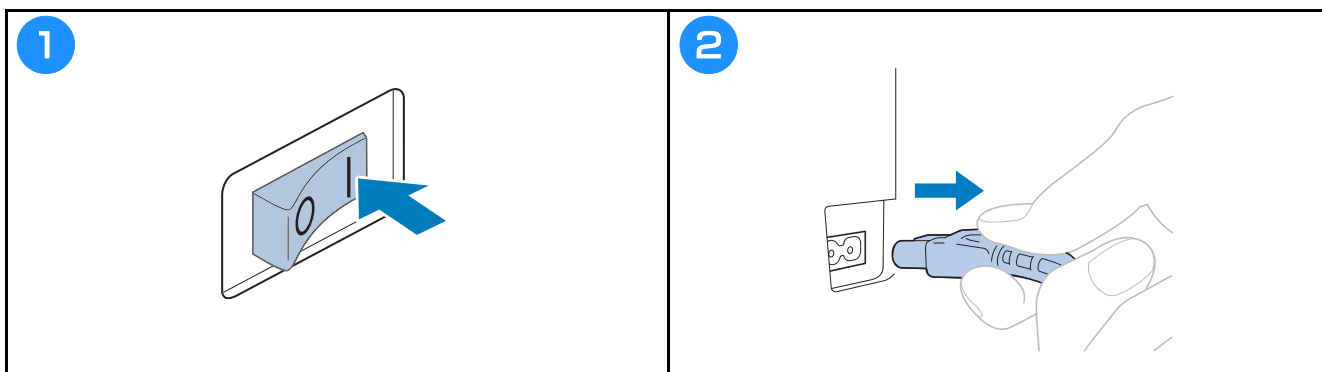
## Börja brodera



## Ta bort broderramen och tyget



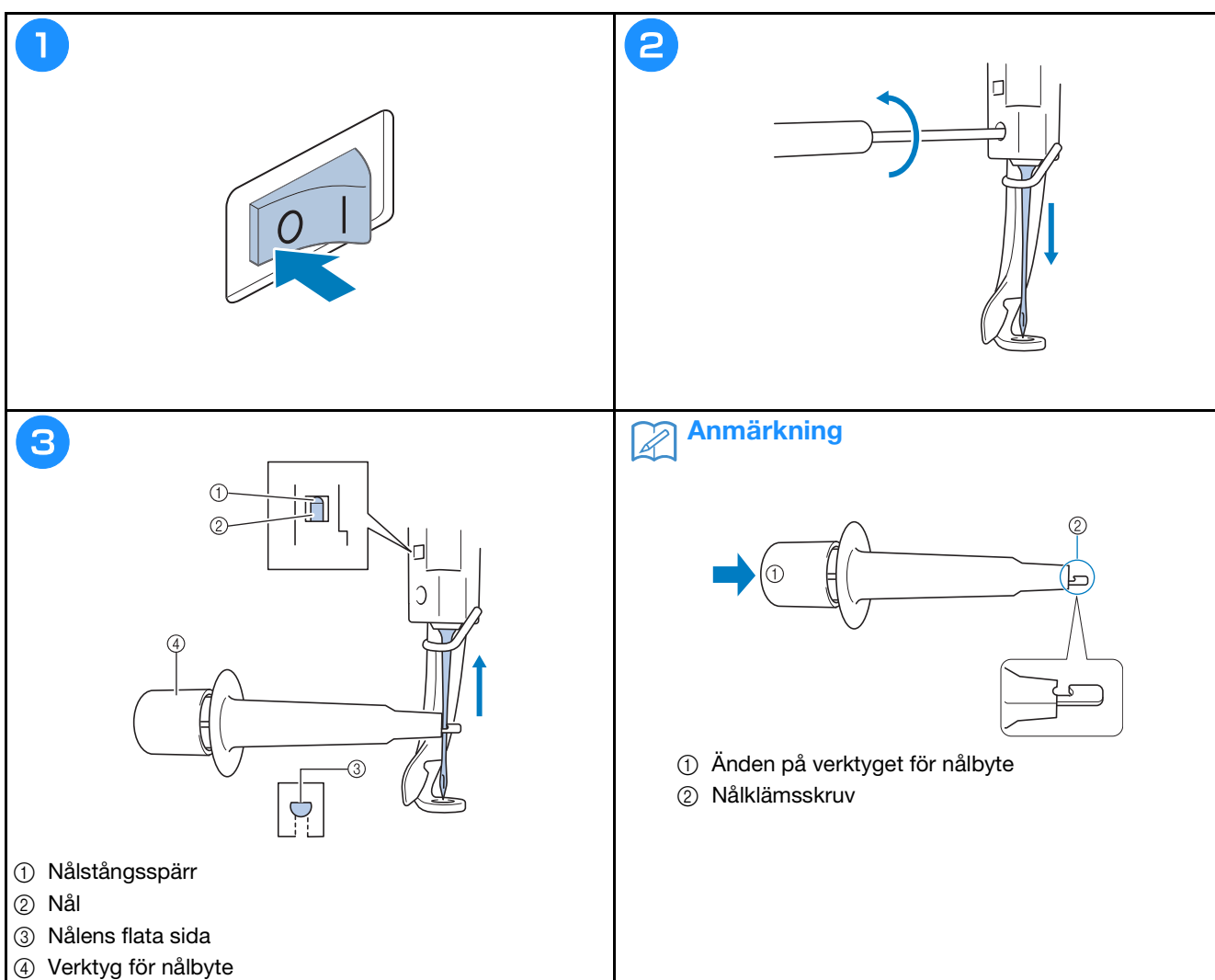
## Stänga av maskinen



## Byta nål

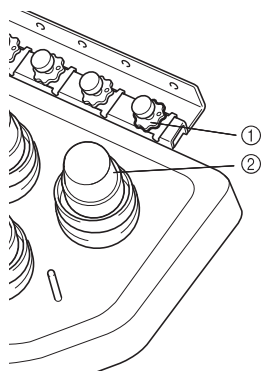
### **⚠ VAR FÖRSIKTIG**

- Stäng av brodymaskinen innan du byter nål, eftersom personsador kan uppstå om maskinen börjar brodera.



## Kontrollera trådspänningen

Övertrådens spänning kan justeras med hjälp av trådspänningsknappen eller spänningsratten för övertråden.



- ① Spänningsratt för övertråden
- ② Knapp för trådspänningen

### ■ Korrekt trådspänning

Från tygets avigsida ska undertråden vara ungefär en tredjedel av stygnbredden.

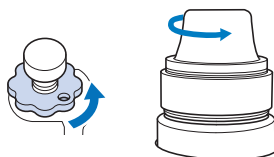


- ① Rätsida
- ② Avigsida

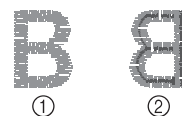


- ① Rätsida
- ② Avigsida

Övertråden är för hårt spänd, vilket gör att undertråden syns på tygets rätsida.

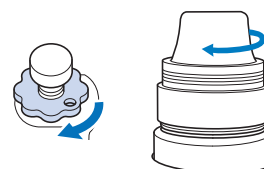


Lossa genom att vrida motsols.



- ① Rätsida
- ② Avigsida

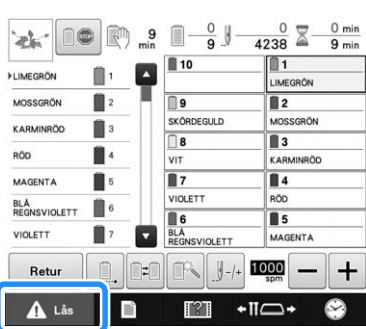
Övertråden är för löst spänd vilket gör att den lösa övertråden fastnar eller öglor syns på tygets rätsida.



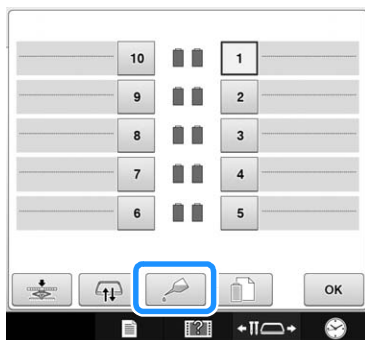
Dra åt genom att vrida medurs.

## Smörja hylsan

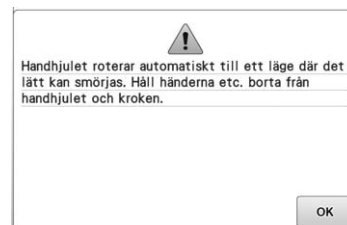
1

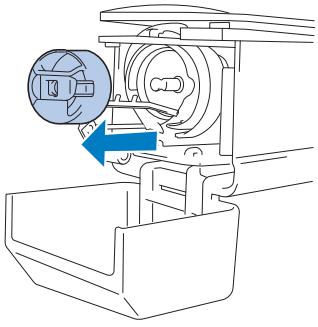

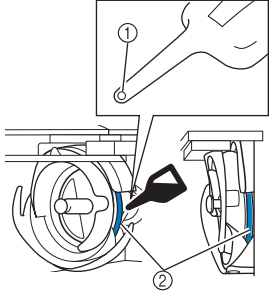
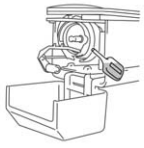
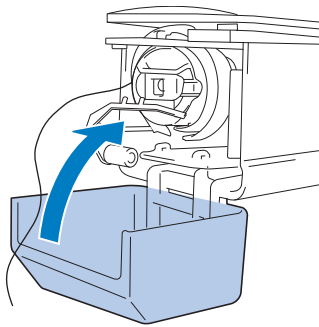


2

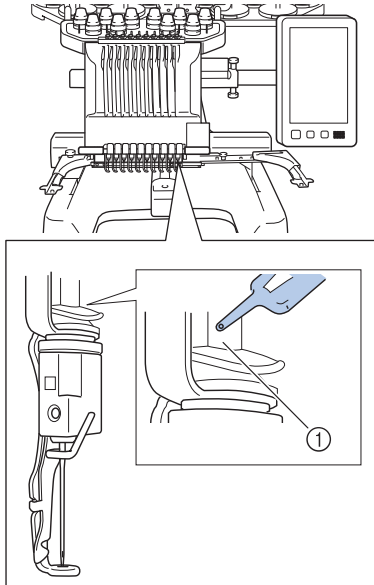


3



<p><b>4</b></p> 	<p><b>5</b></p> <div style="border: 1px solid black; padding: 5px; text-align: center;">  <p>Handhjulet roterar automatiskt till ett läge där det lätt kan smörjas. Håll händerna etc. borta från handhjulet och kroken.</p> </div> <p style="text-align: right;"><b>OK</b></p>	<p><b>6</b></p>  <p>(Sedd framifrån)      (Sedd från sidan)</p> <p>① Gör ett litet hål i oljeflaskan. ② Applicera olja här.</p> <ul style="list-style-type: none"> <li>• Använd ett spetsigt föremål för att göra ett litet hål i toppen av den medföljande oljeflaskan innan du använder den.</li> </ul>
<p><b>7</b></p> <div style="border: 1px solid black; padding: 5px;"> <p>Applicera en droppe olja på kroken. Håll händerna etc. borta från handhjulet och kroken efter smörjningen och tryck sedan på OK. Handhjulet och kroken återställs till ursprungsläget.</p>  </div> <p style="text-align: right;"><b>OK</b></p>	<p><b>8</b></p> 	

## Smörja nålstängerna

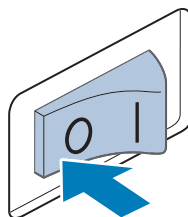
 <p>① Applicera olja här.</p> <ul style="list-style-type: none"> <li>• Om du applicerar för mycket olja kan det droppa på projektet.</li> </ul>	<p><b>Obs!</b></p> <ul style="list-style-type: none"> <li>• Applicera en droppe olja på griparen en gång om dagen före användning.</li> <li>• Applicera en droppe olja på den nedre nålstängens filtpackning efter 40 – 50 timmars brodyrtid.</li> <li>• Applicera endast symaskinsolja. Om du använder någon annan typ av olja kan brodyrmaskinen skadas.</li> <li>• Applicera inte för mycket olja. Tyget eller tråden kan smutsas ned. Om för mycket olja appliceras torkar du bort överflödet med en trasa.</li> <li>• Om tråden går sönder medan du broderar eller ett störande ljud hörs när du använder griparen ska du applicera olja på hylsan.</li> </ul>
--	---

## Rengöra griparen

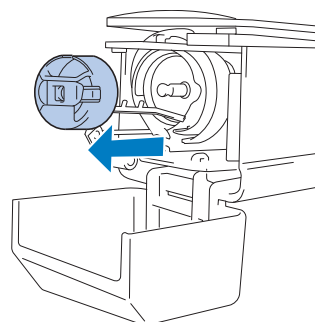
### **⚠ VAR FÖRSIKTIG**

- Dra ur nätkabeln innan du rengör maskinen, annars kan du skadas eller få en elstöt.
- Om griparen är repig eller skadad ska du kontakta en auktoriserad Brotheråterförsäljare.

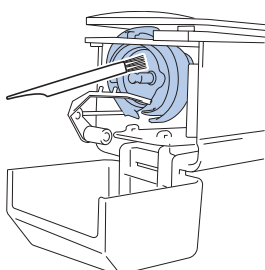
1



2

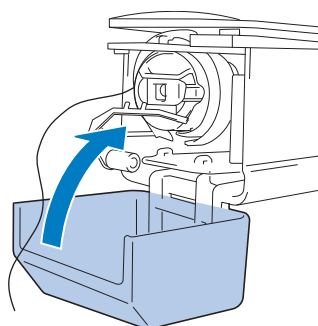


3



Ta bort ludd och damm från griparen och området runt den.

4

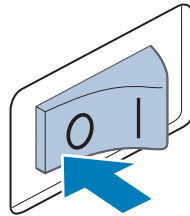


## Rengöra runt nålplattan

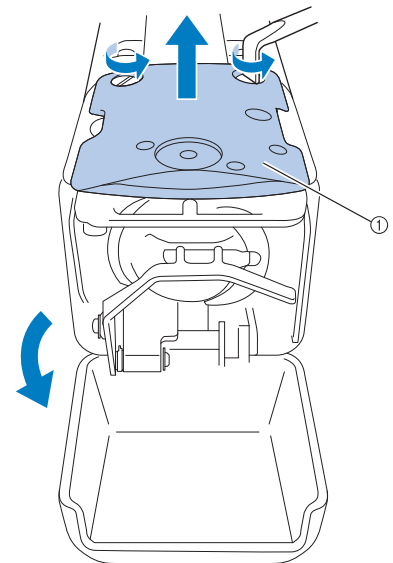
### **⚠ VAR FÖRSIKTIG**

- Dra ur nätkabeln innan du rengör maskinen, annars kan du skadas eller få en elstöt.

1

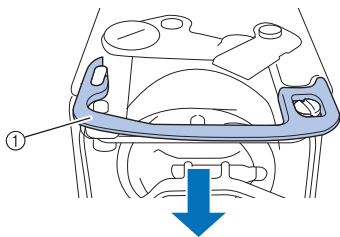


2



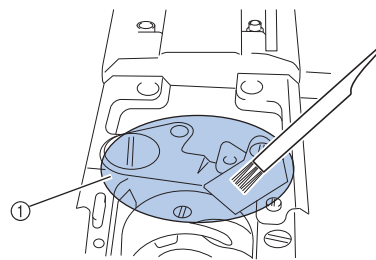
① Ta bort nålplattan.

3



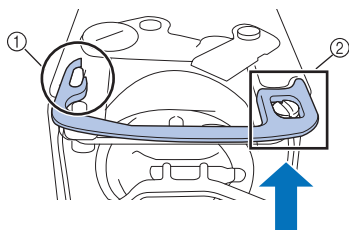
① Distans

4



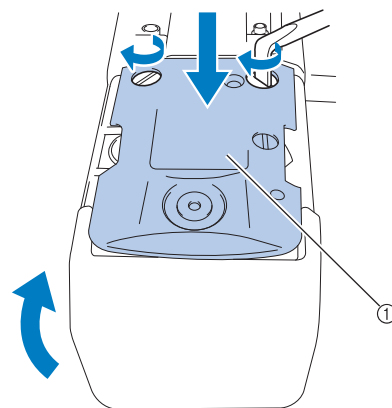
① Avlägsna allt ludd på detta område.

5



① Elliptisk skåra  
② Skruvhuvud

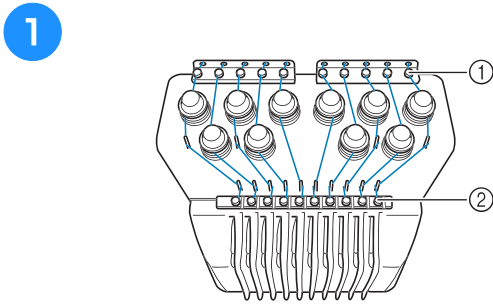
6



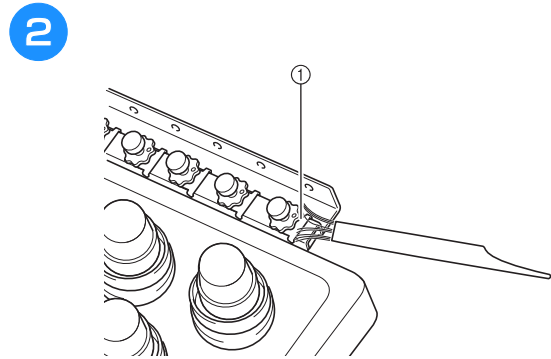
① Nålplatta



## Rengöra trådledarna

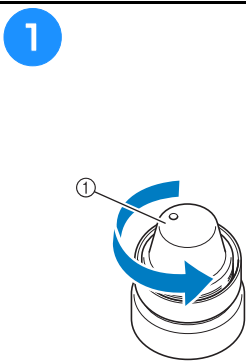


Rengör trådledarplåtarna för både övertrådsledarna ① och mellantrådsledarna ②.

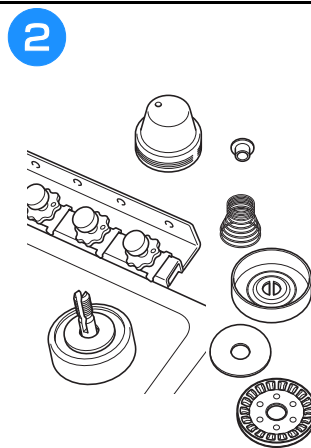


① Rengör trådledarplåtarna.

## Rengör spännratten



① Vrid ratten moturs.



Avlägsna ludd och damm från de två mellanläggsbrickorna (längst upp och längst ned) inuti spännratten.

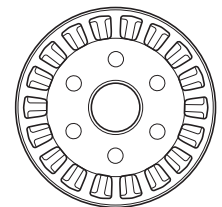
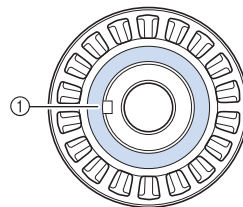


### Obs!

- När du återmonterar spänningenheten måste du se till att inte installera spännskivan upp och ner. Det finns en magnet på underdelen.

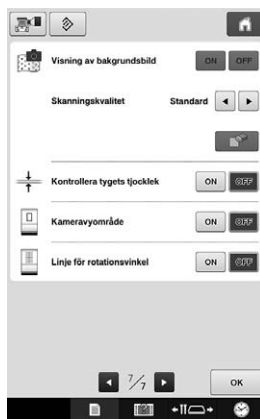
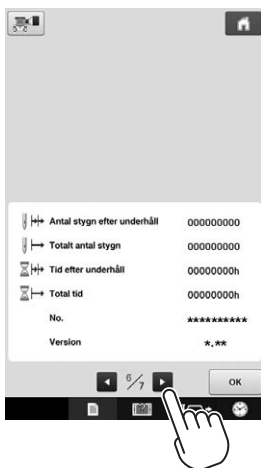
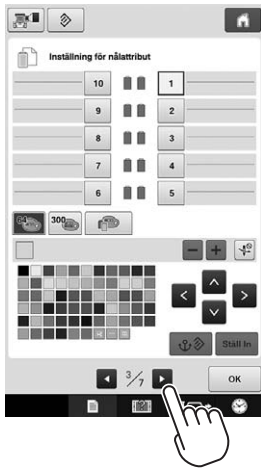
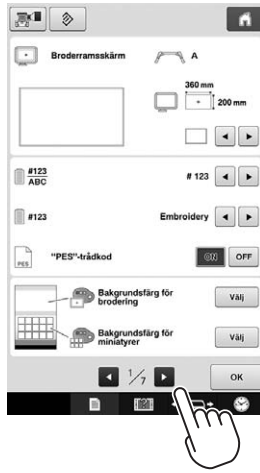
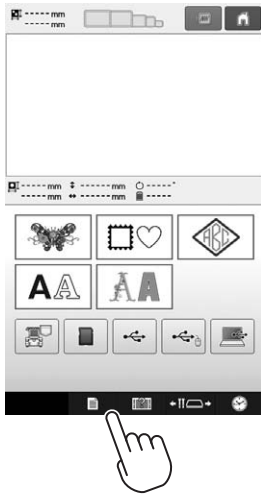
Underdel

Överdel



① Magnet

# Grundinställning



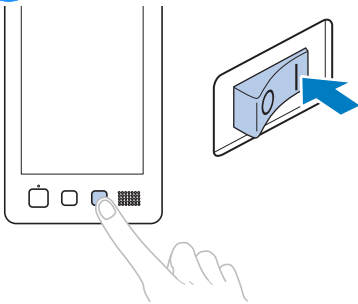
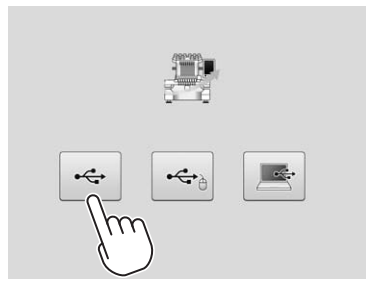
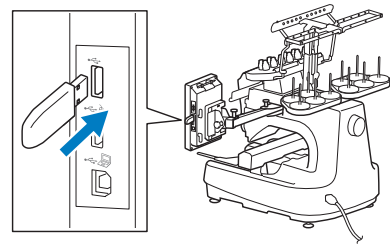
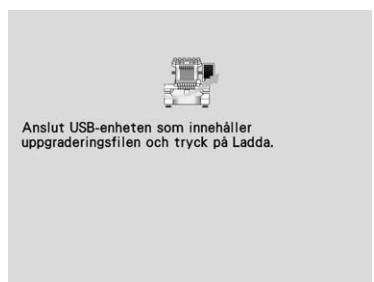
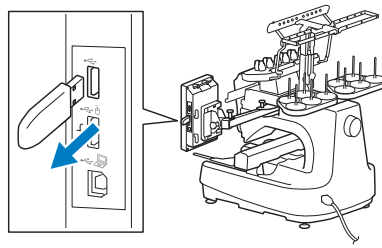
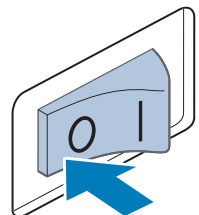
# Uppgradera maskinens programvara



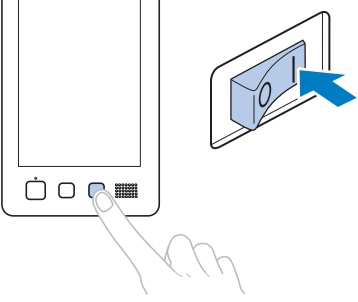
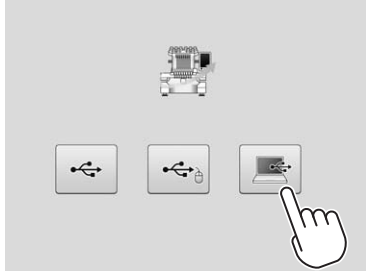
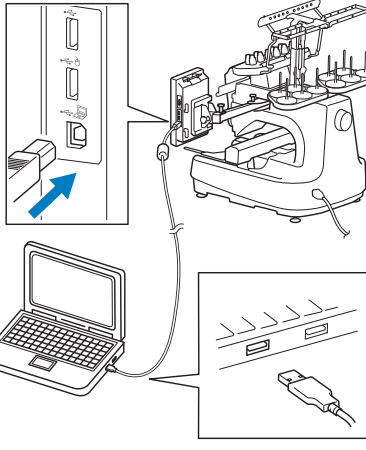
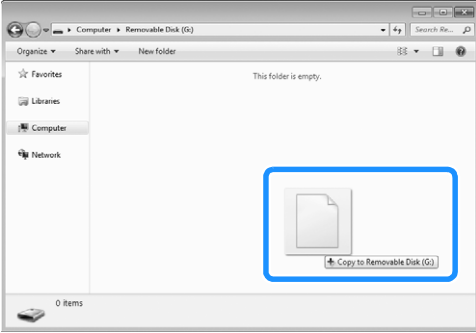

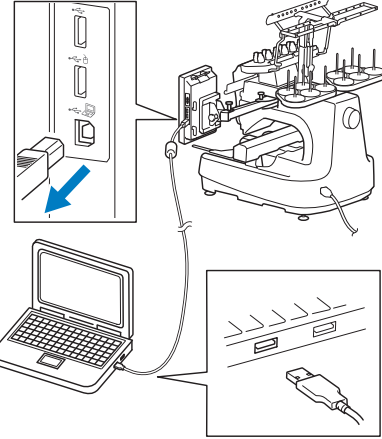
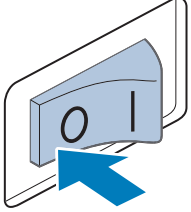
## Obs!

- När en programuppgrädering finns på “ <http://support.brother.com> ” ska du hämta filerna genom att följa instruktionerna på webbplatsen och stegen nedan.
- Om du använder ett USB-minne kontrollerar du att det inte finns några andra data än uppgräderingsfilen sparade på det USB-minne som du använder för uppgräderingen.
- Kompatibla operativsystem:  
Microsoft Windows7, Windows 8.1, Windows 10
- Det finns många olika USB-minnen och vissa USB-minnen kanske inte kan användas med maskinen. Besök vår webbplats för mer information.

## Uppgradera med USB-minne

<p><b>1</b></p> 	<p><b>2</b></p> 	<p><b>3</b></p> 
<p><b>4</b></p>  <p>Tryck på <input type="button" value="Ladda"/>.</p>	<p><b>5</b></p> 	<p><b>6</b></p> 

# Uppgradera med dator

<p><b>1</b></p> 	<p><b>2</b></p> 	<p><b>3</b></p> 
<p><b>4</b></p> 	<p><b>5</b></p>  <p>Tryck på <input type="button" value="Ladda"/> .</p>	
<p><b>6</b></p> 	<p><b>7</b></p> 	



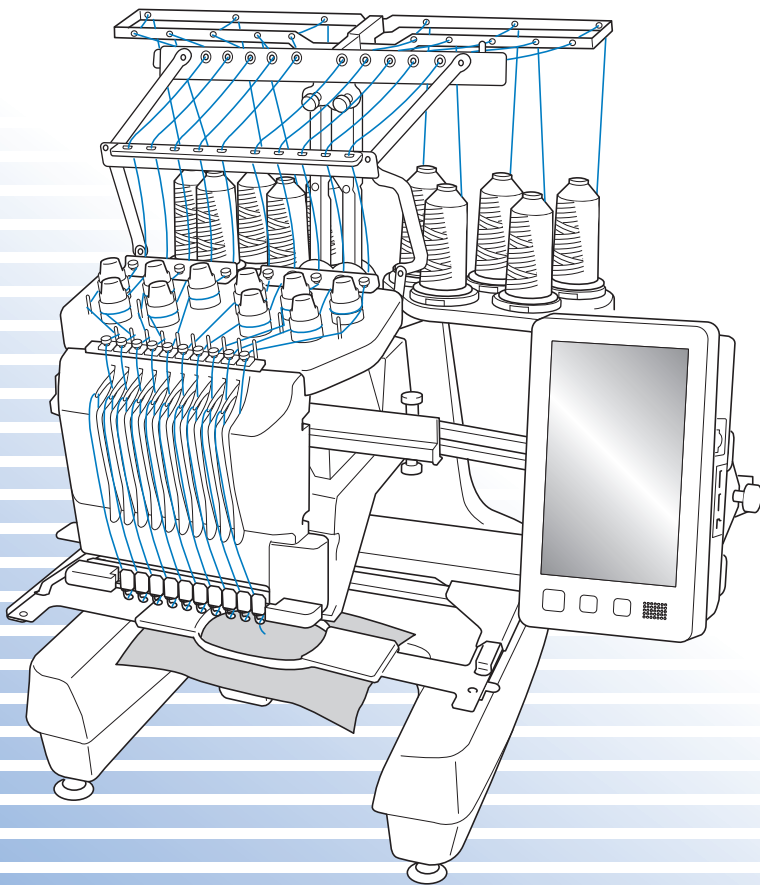


**brother**

**BRODERIMASKINE**

# Brugsanvisning

Product Code (Produktkode): 884-T13



Sørg for at læse dette dokument, inden du bruger maskinen.  
Vi anbefaler, at du gemmer dette dokument, så det er ved hånden til fremtidig brug.

## Varemærker

IBM er et registreret varemærke eller et varemærke tilhørende International Business Machines Corporation.

Microsoft, Windows og Windows Vista er registrerede varemærker eller varemærker tilhørende Microsoft Corporation.

Alle virksomheder, hvis softwaretitel er nævnt i denne brugsanvisning, har en softwarelicensaftale, der er specifik for de beskyttede programmer.

Alle andre varemærker og produktnavne, der er omtalt i denne brugsanvisning, er registrerede varemærker tilhørende deres respektive firmaer. Forklaringer på mærkninger som f.eks. ® og ™ er imidlertid ikke klart beskrevet i teksten.

## Bemærkninger angående licensering af open source-software

Dette produkt omfatter open source-software.

Hvis du vil se bemærkninger angående licensering af open source-software, skal du gå til afsnittet for manuel download på din models hjemmeside på Brother Solutions Center på "<http://support.brother.com>".



# Indledning

Tillykke med din nye broderimaskine. Læs omhyggeligt "VIGTIGE SIKKERHEDSOPLYSNINGER", før du tager maskinen i brug, og gennemgå derefter denne brugsanvisning for at sikre korrekt brug af de forskellige funktioner. Gem brugsanvisningen til fremtidig brug.

## VIGTIGE SIKKERHEDSOPLYSNINGER

Læs disse sikkerhedsregler, før maskinen tages i brug.

### **FARE** - Sådan undgår du at få elektrisk stød:

- 1 Tag altid maskinens stik ud af stikkontakten med det samme, når du er færdig med at bruge maskinen, ved rengøring, når du foretager de servicejusteringer, der er nævnt i denne brugsanvisning, eller når du efterlader maskinen uden opsyn.

### **ADVARSEL** - Sådan undgår du forbrændinger, brand, elektrisk stød og personskade:

- 2 Tag altid stikket ud af stikkontakten, før du smører maskinen eller foretager andre brugerjusteringer, der er nævnt i denne brugsanvisning.

- Når du tager maskinens stik ud, skal du sætte kontakten på maskinen på symbolet "O" for at slukke maskinen og derefter tage fat i stikket og trække det ud af stikkontakten. Træk ikke i ledningen.
- Sæt stikket fra symaskinen direkte ind i stikkontakten. Der må ikke bruges forlængerledning.
- Tag altid maskinens stik ud, hvis strømmen svigter.

- 3 Elektriske farer:

- Denne maskine skal være tilsluttet en vekselstrømskilde inden for det område, der angives på typemærkaten. Tilslut den ikke til en jævnstrømskilde eller omformer. Kontakt en autoriseret elektriker, hvis du ikke er sikker på, hvilken type strømkilde du har.
- Denne maskine er kun godkendt til brug i det land, hvor den er købt.

- 4 Brug aldrig maskinen, hvis en ledning eller et stik er beskadiget, hvis den ikke fungerer korrekt, hvis den har været tabt eller beskadiget, eller hvis der er spildt vand på enheden. Indlever maskinen til nærmeste autoriserede Brother-forhandler/servicecenter, så de kan undersøge den, reparere den eller justere de elektriske eller mekaniske dele.

- For at undgå elektrisk stød eller brand må du ikke bruge et beskadiget strømforsyningsstik eller løs stikkontakt. Sørg for, at strømforsyningsstikket er sat helt i og sidder fast.
- Stop brugen af maskinen omgående, og tag netledningen ud, hvis du bemærker noget usædvanligt, som f.eks. lugt, varme, misfarvning eller deformation under brug eller opbevaring af maskinen.
- Når du transporterer maskinen, skal du sørge for at løfte den nedefra. Hvis du løfter maskinen ved at tage fat i andre dele, kan det beskadige maskinen eller medføre, at maskinen tabes, hvilket kan forårsage personskader.
- Når du løfter maskinen, skal du passe på ikke at foretage pludselige eller uforsigtige bevægelser, idet du risikerer skader på ryg eller knæ.
- Når du transporterer maskinen, skal du være forsigtig med ikke at røre ved betjeningspanelet, trådleder eller andre dele, da det kan forårsage personskader.

---

## 5 Hold altid arbejdsområdet ryddeligt:

- Brug aldrig maskinen, hvis ventilationshullerne er blokerede. Hold maskinens ventilationsåbninger fri for trævler, støv og stofrester.
- Brug ikke forlængerledninger. Sæt stikket fra symaskinen direkte ind i stikkontakten.
- Du må aldrig tage eller indsætte nogen genstande i nogen åbninger.
- Hold fingrene væk fra alle maskinåbninger såsom nær armen, da der ellers er risiko for personskade.
- Maskinen må ikke bruges på steder, hvor der anvendes aerosolprodukter (spray), eller hvor der gives ilt.
- Brug ikke maskinen i nærheden af en varmekilde såsom en ovn eller et strygejern. Maskinen, netledningen eller den beklædningsdel, der sys, kan antændes og forårsage brand eller elektrisk stød.
- Brug ikke maskinen i nærheden af åben ild, da broderiramens bevægelse kan få den beklædningsdel, der sys, til at gå i brand.
- Sæt ikke maskinen på en ustabil overflade som f.eks. et vakkelvornet eller skråt bord, da maskinen kan falde ned og forårsage personskader.
- Vær forsigtig, når du monterer eller afmonterer en broderiramme eller andet tilbehør, eller når du udfører vedligeholdelse af maskinen, så du ikke rammer maskinen med kroppen.

## 6 Særlige forholdsregler ved syning:

- Vær altid meget opmærksom på nålen. Brug aldrig bøjede eller knækkede nåle.
- Undgå at røre de bevægelige dele. Vær specielt forsigtig omkring symaskinenålen.
- Når du bruger maskinen, skal du holde dine hænder væk fra broderihovedet og alle bevægelige dele i nærheden af broderihovedet, da der ellers kan opstå personskader.
- Stil maskinens kontakt på symbolet "O" for at slukke for den, når du foretager justeringer i nåleområdet som f.eks. udskiftning af nålen.
- Brug ikke en beskadiget eller forkert stingplade, da det kan få nålen til at knække.

## 7 Denne maskine er ikke legetøj:

- Hold godt øje med symaskinen, når den bruges af eller i nærheden af børn.
- Maskinen må ikke bruges af børn eller svage eller syge personer uden opsyn.
- Mindre børn skal holdes under opsyn, for at sikre at de ikke leger med symaskinen.
- Du må ikke bruge den medfølgende saks eller opsprætter på andre måder, end det de er beregnet til. Du skal derudover passe på, at dine hænder ikke kommer i vejen for opsprætteren, da det ellers kan medføre personskade, hvis opsprætteren smutter.
- Den plastikpose, som maskinen blev leveret i, skal opbevares utilgængeligt for børn eller kasseres. Lad aldrig børn lege med posen, idet dette er forbundet med kvælningsfare.
- Må ikke anvendes udendørs.

## 8 Sådan forlænges maskinens levetid:

- Maskinen må ikke opbevares på steder, hvor den står i direkte sollys eller i omgivelser med høj luftfugtighed. Brug/anbring ikke symaskinen tæt op ad et varmeapparat, strygejern, halogenlamper eller andre varme genstande.
- Når du gør opbevaringskassen ren, må du kun bruge almindelige sæber og rengøringsmidler. Brug aldrig benzol, fortynder eller skurepulver til rengøring, da dette kan beskadige kassen og maskinen.
- Læs altid i brugsanvisningen, inden du udskifter eller monterer nålen eller andre dele, så disse monteres korrekt.

## 9 Reparation og justering:

- Forsøg aldrig at adskille, reparere eller ændre maskinen på nogen måde, da der ellers kan opstå brand, elektrisk stød eller personskaade.
- Hvis lampeenheden er beskadiget, skal den udskiftes af en autoriseret Brother-forhandler.
- Hvis maskinen ikke fungerer korrekt, eller hvis det er nødvendigt at foretage justeringer, skal du først kigge i fejlfindingsskemaet, som du finder bagest i brugsanvisningen. Her kan du finde oplysninger om, hvordan du selv kan undersøge og justere symaskinen. Hvis problemet ikke kan løses, bedes du kontakte nærmeste autoriserede forhandler.

**Brug kun maskinen som beskrevet i denne brugsanvisning.**

**Brug kun det tilbehør, der anbefales af fabrikanten, og som er beskrevet i denne brugsanvisning.**

**Brug kun det interfacekabel (USB-kabel), som fulgte med maskinen.**

**Brug kun en mus, der er udviklet specielt til denne maskine.**

**Indholdet i denne brugsanvisning samt specifikationerne for dette produkt kan ændres uden varsel.**

**Yderligere produktoplysninger og opdateringer kan fås på vores hjemmeside, [www.brother.com](http://www.brother.com)**

# GEM DENNE BRUGSANVISNING

**Symaskinen er kun beregnet til brug i hjemmet.**

## TIL BRUGERE I ALLE LANDE, UNDTAGEN DE EUROPÆISKE LANDE


Denne maskine er ikke beregnet til brug af personer (herunder børn) med nedsatte fysiske, sansemæssige eller mentale evner eller med mangel på erfaring og viden, medmindre en person, der er ansvarlig for deres sikkerhed, har ført tilsyn med eller instrueret dem i brugen af maskinen. Børn skal holdes under opsyn for at sikre, at de ikke leger med symaskinen.

## TIL BRUGERE I DE EUROPÆISKE LANDE

Denne maskine kan anvendes af børn på 8 år og opefter samt af personer med nedsatte fysiske, sansemæssige eller mentale evner eller med mangel på erfaring og viden, hvis der bliver ført tilsyn med dem, eller de på sikker vis bliver instrueret i brugen af denne maskine og forstår de farer, der er forbundet hermed. Børn må ikke lege med maskinen. Rengøring og vedligeholdelse må ikke udføres af børn uden opsyn.

# KUN FOR BRUGERE I STORBRIANNIEN, IRLAND, PÅ MALTA OG KYPROS

## VIGTIGT

- Ved udskiftning af sikringen skal der bruges en stiksikring, der er godkendt af ASTA jf. BS 1362, hvilket vil sige, at den har -mærket. Mærkekapacitet som angivet på stikket.
- Montér altid sikringsafdækningen igen. Brug aldrig stik uden sikringsafdækning.
- Hvis den stikkontakt, der er til rådighed, ikke er egnet til stikket på dette udstyr, skal du kontakte en autoriseret Brother-forhandler for at få den korrekte ledning.

---

# Licensaftale

Denne maskine indeholder data, software og/eller dokumentation (samlet kaldet "INDHOLDET"), som er mærkevarer tilhørende Brother Industries, Ltd. ("BROTHER"). VED BRUG AF INDHOLDET ACCEPTERER KUNDEN VILKÅRENE OG BETINGELSERNE I DENNE AFTALE. BROTHER bevarer ejerskabet af alle rettigheder til INDHOLDET og kopierne af INDHOLDET i denne emballage. INDHOLDET licenseres (sælges ikke) til dig ("KUNDEN") i henhold til vilkårene og betingelserne i denne aftale.

KUNDEN har licens til at:

- bruge INDHOLDET i kombination med en broderimaskine for at skabe et broderi.
- bruge INDHOLDET i kombination med en broderimaskine, som KUNDEN ejer eller anvender, forudsat at INDHOLDET ikke bruges på mere end én broderimaskine ad gangen.

Medmindre andet er angivet heri, må KUNDEN ikke:

- tillade, at mere end én kopi af INDHOLDET er tilgængelig til brug ad gangen.
- gengive, ændre, offentliggøre, distribuere, sælge, udleje eller give underlicens til INDHOLDET eller på anden måde gøre INDHOLDET tilgængelig for andre.
- distribuere, udleje, give underlicens til, sælge, overføre eller tildele mediekortet eller INDHOLDET.
- dekompile, demontere eller udføre anden reverse engineering af INDHOLDET eller hjælpe andre med at gøre dette.
- ændre, oversætte, redigere eller tilpasse INDHOLDET eller en del af dette til virksomhedsmæssige, kommercielle eller produktionsmæssige formål.
- sælge eller på anden vis distribuere et BRODERI oprettet vha. INDHOLDET, SOM OPRINDELIGT INDEHOLDER VISSE MEDDELELSER OM COPYRIGHT UNDER NAVNET PÅ EN TREDJEPART, SOM IKKE ER BROTHER (F.EKS. "©DISNEY").

BROTHER bevarer alle rettigheder, som ikke udtrykkeligt gives til KUNDEN heri.


Intet i denne aftale udgør BROTHERS afkald på disse rettigheder under nogen lovgivning. Denne aftale er underlagt lovgivningen i Japan.


Alle direkte spørgsmål vedrørende denne aftale skal stilles skriftligt via post til Brother Industries, Ltd., 1-1-1 Kawagishi, Mizuho-ku, Nagoya 467-8562, Japan, Attention: P&H company Sales and Marketing Dept.

# Advarselmærkater

Følgende advarselmærkater findes på maskinen.  
Sørg for at overholde forholdsreglerne beskrevet på mærkaterne.

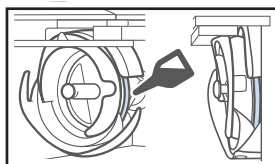
1

	<b>▲ CAUTION</b>	<b>▲ VORSICHT</b>	<b>▲ ATTENTION</b>	<b>▲ PRECAUCIÓN</b>	<b>▲ CUIDADO</b>
	Carriage may cause injury. Do not put hands in carriage traveling path.	Um Verletzungen mit dem Stickarm zu vermeiden, nicht die Hände in die Nähe des Stickarms halten.	Le chariot peut provoquer des blessures. Ne pas mettre les mains dans le chemin du chariot.	El carro puede provocar lesiones. No poner las manos por donde pasa el carro.	O carro de transporte pode causar ferimentos. Não coloque as mãos sobre o trilho do carro de transporte.

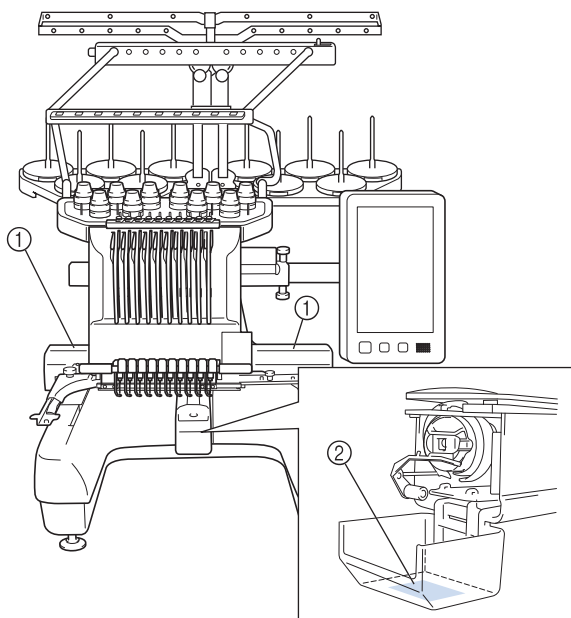
	<b>▲ VOORZICHTIG</b>	<b>▲ ATTENZIONE</b>	<b>▲ ОСТОРОЖНО!</b>	<b>▲ 注意</b>	<b>▲ 注意</b>
	De borduurarm kan verwondingen veroorzaken. Houdt uw handen buiten bereik van de borduurarm.	Il carrello potrebbe ferirvi. Non appoggiate la mano nel percorso del carrello.	Движущаяся каретка может быть причиной травмы. Не кладите руки на пути движения каретки.	刺しゅう機のキャリッジや刺しゅう枠が動いているときに、手や物を近づけないでください。 ケガの原因になります。	在绣花机的导轨或绣花框移动时，为避免造成伤害，请不要将手或物品靠近。

2

## Mærkaternes placering



Giv griberen en dråbe olie en gang om dagen før brug.



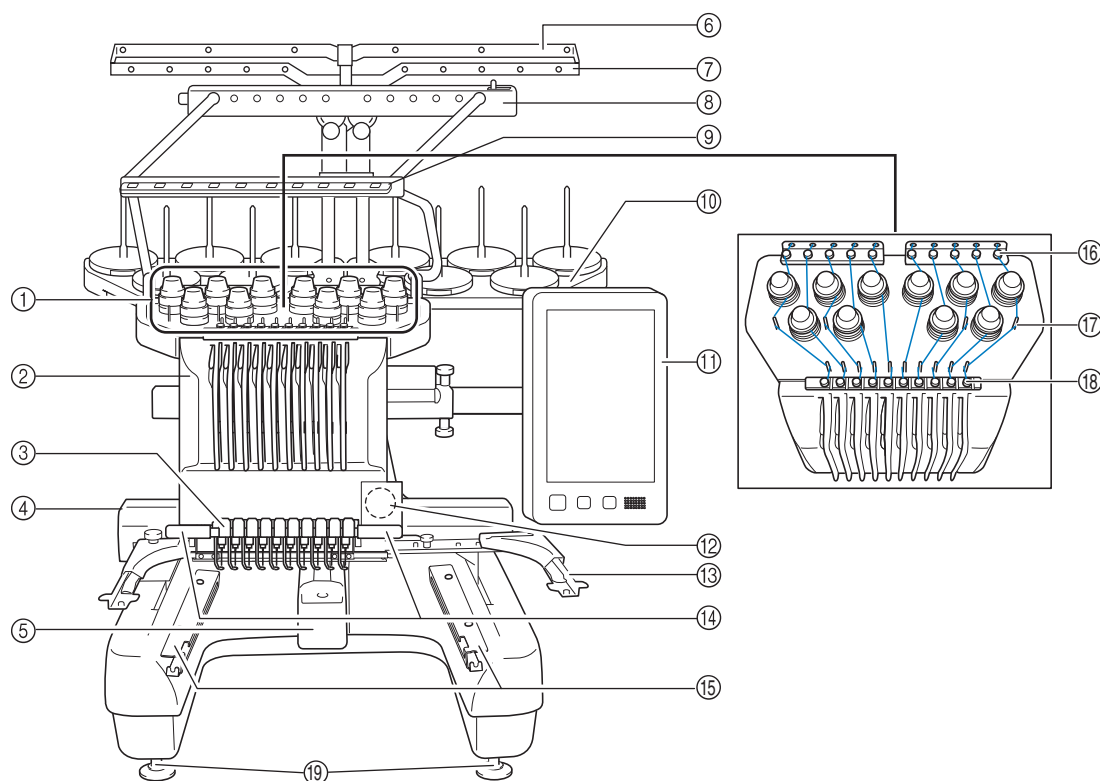
# Indholdsfortegnelse

<b>Indledning.....</b>	<b>1</b>	<b>Start af broderiet .....</b>	<b>33</b>
<b>VIGTIGE SIKKERHEDSOPLYSNINGER ...</b>	<b>1</b>	Montering af stoffet i broderirammen .....	33
<b>Licensaftale .....</b>	<b>4</b>	Montering af broderirammen på maskinen .....	34
<b>Advarselsmærkater .....</b>	<b>5</b>	Kontrol af nålestangen og trådfarverne.....	35
<b>Maskinens dele og deres funktion .....</b>	<b>7</b>	Trådning af overtråd .....	36
Set forfra .....	7	Trådning af nålen .....	38
Maskinen set fra højre/bagfra .....	8	Sådan startes brodering.....	39
Betjeningspanel .....	8	Afmontage af broderirammen og stoffet.....	39
<b>Tilbehør .....</b>	<b>9</b>	Sådan slukkes maskinen .....	40
Medfølgende tilbehør.....	9	Udskiftning af nålen .....	40
Tilbehør, som medfølger i visse lande eller		<b>Tillæg.....</b>	<b>41</b>
områder .....	10	Kontrol af trådspændingen.....	41
<b>Ekstraudstyr .....</b>	<b>11</b>	Smøring af griberen .....	41
<b>Klargøring af maskinen .....</b>	<b>13</b>	Smøring af nålestangen .....	42
Sikkerhedsforanstaltninger ved klargøring og		Rengøring af griberen .....	43
transport .....	13	Rengøring omkring stingpladen .....	44
Klargøring af maskinen .....	14	Rengøring af trådlederne .....	45
Fjernelse af justeringspladerne .....	15	Rengør spændingsdrejknappen .....	45
Justering af betjeningspanelets placering .....	15	Grundlæggende indstilling .....	46
Forberedelse af trådlederenheden .....	15	<b>Opgradering af maskinens software.....</b>	<b>47</b>
Forberedelse af spoleholderen .....	16	Opgraderingsprocedure vha. USB-medier .....	47
Montering af broderirammeholderen .....	16	Opgraderingsprocedure vha. en computer.....	48
<b>Sikkerhedsforanstaltninger ved</b>			
<b>betjening.....</b>	<b>17</b>		
Forholdsregler ved strømforsyning .....	17		
Forholdsregler ved nåle.....	18		
Kontrol af nålen .....	18		
Forholdsregler vedrørende spoletype .....	19		
Overtrådsanbefalinger.....	19		
Anbefalet stof.....	19		
Display-anbefalinger.....	19		
<b>Forberedelse af start af broderiet.....</b>	<b>20</b>		
Afspilning af introduktionsvideo.....	20		
Sådan fjernes spolehuset .....	20		
Isætning af spolen .....	21		
Isætning af spolehuset .....	21		
Sådan tændes maskinen.....	22		
Valg af broderimønster.....	23		
Kontrol af et prøvebroderi .....	23		
Sådan aflæses skærmen til valg af			
mønstertype .....	24		
Sådan aflæses skærmen til mønsterliste.....	25		
Sådan aflæses skærmen til mønsterredigering ...	26		
Sådan læses indstillingsdisplayet for broderi .....	28		
Sådan læses broderiskærmen .....	31		

# Maskinens dele og deres funktion

Symaskinens forskellige dele og deres funktioner er beskrevet nedenfor. Læs omhyggeligt disse beskrivelser for at lære navnene på maskinens dele at kende, før symaskinen tages i brug.

## Set forfra



① **Knapper til regulering af trådspænding**

Justerer trådens spænding.

② **Broderihoved**

Bevæger sig til venstre og højre for at flytte nålen til broderiplaceringen.

③ **Nedre del af trådleder**

④ **Arm**

Monter broderirammen på armen. Når maskinen er tændt, eller når maskinen broderer, flyttes fremføringsmekanismen frem og tilbage, til venstre og til højre.

⑤ **Griberdæksel/griber**

Åbn griberdækslet, og placer spolehuset i griberen.

⑥ **Trådleder A**

⑦ **Trådleder B**

⑧ **Trådleder C**

⑨ **Trådleder D**

⑩ **Spoleholder**

Sæt 10 trådspoler på for at brodere.

⑪ **Betjeningspanel**

⑫ **Indbygget kamera**

⑬ **Broderirammeholder**

⑭ **Syls**

Sylsets styrke kan justeres på indstillingsdisplayet.

⑮ **Bordbeslag**

⑯ **Overtrådleder**

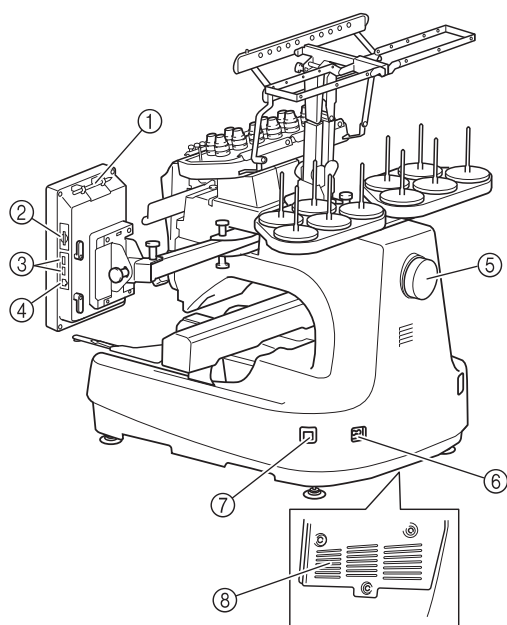
⑰ **Trådlerskruer**

⑱ **Midterste trådleder**

⑲ **Fødder**

Brug fødderne til at justere længden på benene.

## Maskinen set fra højre/bagfra



Set nedenfra

### ① Berøringspenholder

Sæt berøringspennen i denne holder, når den ikke bruges.

### ② SD-kortplads

Sæt et SD-kort i SD-kortpladsen, hvis du vil importere/eksportere broderimønsterdata.

### ③ USB-port til medier

For at kunne sende mønstre fra/til USB-medier, skal du sætte USB-mediet direkte i USB-porten.

### ④ USB-port til computer

For at kunne importere/eksportere mønstre mellem en computer og maskinen, skal du sætte USB-kablet i USB-porten.

### ⑤ Håndhjul

Drej håndhjulet for at bevæge nålen op og ned. Drej altid håndhjulet mod LCD-displayet (mod uret).

### ⑥ Strømforsyningsstik

Sæt netledningen i strømforsyningsstikket.

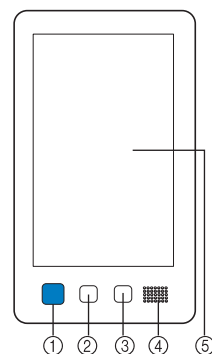
### ⑦ Hovedkontakt

Brug hovedkontakten til at tænde (I) og slukke (O) for maskinen.

Tænd ikke for strømmen igen, lige efter at du har slukket for den. Det anbefales, at du venter 5 sekunder, før du tænder for strømmen igen.

### ⑧ Ventilationsåbninger

## Betjeningspanel



### ① Start/stop-knappen

Tryk på start/stop-knappen for at starte eller stoppe maskinen. Knappens måde at lyse på og farven skifter alt efter maskinens tilstand.

Lyser rødt	:	Når maskinen ikke er klar til at sy
Blinker grønt	:	Når maskinen er klar til at sy
Lyser grønt	:	Når maskinen syr
Blinker orange	:	Når maskinen kan klippe tråden
Slukket	:	Når maskinen er slukket

### ② Trådklipningsknap

Tryk på knappen "Trådklipning" for at klippe både over- og undertråden.

### ③ Knappen "Automatisk trådning"

Tryk på den automatiske trådningknap for at tråde nålen.

### ④ Højtaler

### ⑤ LCD (berøringspanel)

Tryk på tasterne, der vises i berøringspanelet for at vælge og redigere mønstre og bekræfte forskellige informationer.

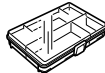
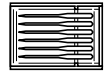













# Tilbehør

Tilbehøret, der er angivet nedenfor, følger med denne maskine. Sørg for at bruge det tilbehør, der leveres sammen med maskinen.

## Medfølgende tilbehør

Kontrollér, at nedenstående tilbehør findes i kassen. Hvis der mangler dele, eller hvis dele er beskadiget, skal du kontakte en autoriseret Brother-forhandler.

	Reservedelsbetegnelse
	Reservedelskode
1. 	<b>Tilbehørsboks</b> XC6482-051
2. 	<b>Nålesæt × 2</b> XC6469-001
3. 	<b>Papspole med tråd × 6</b> XC6368-051
4. 	<b>Trådnet × 10</b> S34455-000
5. 	<b>Opsprætter</b> XF4967-001
6. 	<b>Saks</b> XF2052-001
7. 	<b>Pincet</b> XC6542-051
8. 	<b>Berøringspen</b> XA9940-051
9. 	<b>Tråder</b> XE8362-001
10. 	<b>Nåleudskiftningsværktøj</b> XF0793-001
11. 	<b>Stingpladeafstandsstykke</b> XC6499-151
12. 	<b>Afstandsstykke (på maskinen)</b> XF1978-001

	Reservedelsbetegnelse
	Reservedelskode
13. 	<b>Stjerne-skruestrækker</b> XC6543-051
14. 	<b>Standardskruestrækker</b> X55468-051
15. 	<b>Unbrakoskruestrækker</b> XC5159-051
16. 	<b>Vinkel-skruestrækker</b> XC6545-051
17. 	<b>Skiveformet skruestrækker</b> XC1074-051
18. 	<b>Skruenøgle 13 mm × 10 mm</b> XC6159-051
19. 	<b>Oliebeholder</b> XZ0206-051 XG3677-001 (Europa og Tyrkiet)
20. 	<b>Rengøringsbørste</b> X59476-051
21. 	<b>Vægt (stor)</b> XC5974-151
22. 	<b>Klemme til USB-kabel × 2</b> XE8396-002
23. 	<b>Spolemåtte × 10</b> XC7134-051
24. 	<b>Spolehætte × 10</b> 130012-054

	Reservedelsbetegnelse
	Reservedelskode
25.	<b>USB-kabel</b> XD1851-051
26.	<b>Broderiramme (ekstra stor) 200 mm (H) × 360 mm (B)</b> PRPH360 (Nord-, Syd- og Centralamerika) PRPH360:XE8421-001 (Andet område)
27.	<b>Broderiramme (stor) 130 mm (H) × 180 mm (B)</b> PRH180 (Nord-, Syd- og Centralamerika) PRH180: XC6285-052 (Andet område)
28.	<b>Broderiramme (medium) 100 mm (H) × 100 mm (B)</b> PRH100 (Nord-, Syd- og Centralamerika) PRH100: XC6286-052 (Andet område)
29.	<b>Broderiramme (lille) 40 mm (H) × 60 mm (B)</b> PRH60 (Nord-, Syd- og Centralamerika) PRH60: XC6287-052 (Andet område)
30.	<b>Broderiark (ekstra stort) 200 mm (H) × 360 mm (B)</b> XE7158-101
31.	<b>Broderiark (stort) 130 mm (H) × 180 mm (B)</b> XC5721-051
32.	<b>Broderiark (medium) 100 mm (H) × 100 mm (B)</b> XC5759-051
33.	<b>Broderiark (lille) 40 mm (H) × 60 mm (B)</b> XC5761-051
34.	<b>Klistermærkeark til broderiplacering</b> SAEPS2 (Nord-, Syd- og Centralamerika) EPS2: XF0763-001 (Andet område)
35.	<b>Broderirammeholder A (med hvid hjørneafdækning)</b> XE7374-001
36.	<b>Broderirammeholder B (med lysegrå hjørneafdækning)</b> XE7376-001
37.	<b>Brugsanvisning</b> Denne brugsanvisning
38.	<b>Quickguide</b> XG5986-001
39.	<b>Broderidesignoversigt</b> XG5991-001

	Reservedelsbetegnelse
	Reservedelskode
40.	<b>Bord</b> PRWT1 (Nord-, Syd- og Centralamerika) PRWT1: XE8417-101 (Andet område)
41.	<b>Netledning</b> Besøg din autoriserede Brother-forhandler.

## **⚠ FORSIGTIG**

- Brug altid den netledning, der leveres sammen med maskinen. Hvis du bruger en anden netledning, kan det medføre skader.

### Note

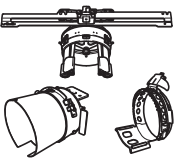

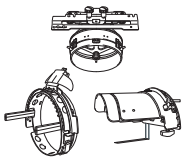
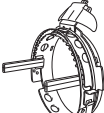
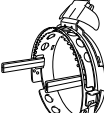
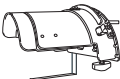
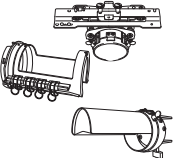
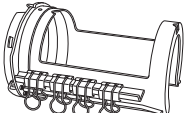
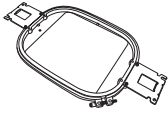
- Den medfølgende berøringspen kan opbevares i berøringspenholderen på bagsiden af betjeningspanelet. Se side 8.

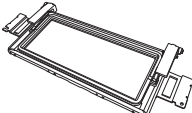
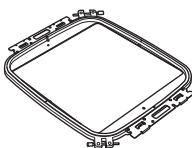







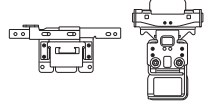
## Tilbehør, som medfølger i visse lande eller områder

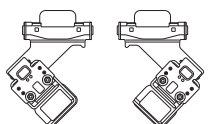

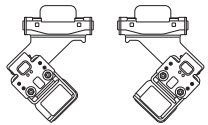
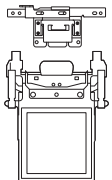
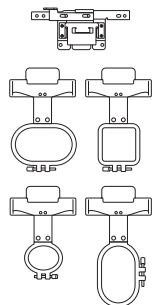
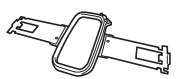
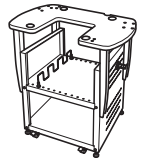


	Reservedelsbetegnelse
	Reservedelskode
1.	<b>Scanningsramme</b> XG5300-001 (Nord-, Syd- og Centralamerika)
2.	<b>Magnet × 6</b> XF9325-001 (Nord-, Syd- og Centralamerika)
3.	<b>Nåleafstandsstykke (tilbehør)</b> XC6499-151 (Nord-, Syd- og Centralamerika)
4.	<b>Scanningsrammesæt</b> PRSCANFKIT1 (Europa)
5.	<b>Broderidesignoversigt</b> XG5993-001
6.	<b>Spoleapparat</b> PRBW1


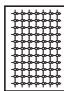
# Ekstraudstyr

Følgende er tilgængeligt som ekstraudstyr, der kan købes separat.

	Reservedelsbetegnelse
	Reservedelskode
1.	 <p><b>Sæt med brede kasketrammer</b></p> <p>PRPCF1 (Nord-, Syd- og Centralamerika) PRPCF1: XE8408-201 (Andet område)</p>
2.	 <p><b>Bred kasketramme</b> <b>60 mm (H) × 360 mm (B)</b></p> <p>PRPCFH4 (Nord-, Syd- og Centralamerika) PRPCFH4: XE8424-001 (Andet område)</p>
3.	 <p><b>Avanceret kasketramme 2 sæt</b></p> <p>PRCF3 (Nord-, Syd- og Centralamerika) PRCF3: XE2158-201 (Andet område)</p>
4.	 <p><b>Avanceret kasketramme 2</b> <b>60 mm (H) × 130 mm (B)</b></p> <p>PRCFH3 (Nord-, Syd- og Centralamerika) PRCFH3: XE2162-001 (Andet område)</p>
5.	 <p><b>Avanceret kasketramme</b> <b>50 mm (H) × 130 mm (B)</b></p> <p>PRCFH2 (Nord-, Syd- og Centralamerika) PRCFH2: XC7610-052 (Andet område)</p>
6.	 <p><b>Monteringsophæng</b></p> <p>PRCFJ2 (Nord-, Syd- og Centralamerika) PRCFJ2: XC7611-052 (Andet område)</p>
7.	 <p><b>Cylinderrammesæt</b></p> <p>PRCL1 (Nord-, Syd- og Centralamerika) PRCL1: XE2166-001 (Andet område)</p>
8.	 <p><b>Cylinderramme</b> <b>80 mm (H) × 90 mm (B)</b></p> <p>PRCLH1 (Nord-, Syd- og Centralamerika) PRCLH1: XE2170-001 (Andet område)</p>
9.	 <p><b>Quilteramme</b> <b>200 mm × 200 mm</b></p> <p>PRPQF200 (Nord-, Syd- og Centralamerika) PRPQF200: XE8411-001 (Andet område)</p>

	Reservedelsbetegnelse
	Reservedelskode
10.	 <p><b>Kantramme</b> <b>100 mm (H) × 300 mm (B)</b></p> <p>PRPBF1 (Nord-, Syd- og Centralamerika) PRPBF1: XE8414-001 (Andet område)</p>
11.	 <p><b>Jumboramme</b> <b>360 mm (H) × 360 mm (B)</b></p> <p>PRPJF360 (Nord-, Syd- og Centralamerika) PRPJF360: XE8405-301 (Andet område)</p>
12.	 <p><b>Rundt rammesæt</b></p> <p>PRPRFK1 (Nord-, Syd- og Centralamerika) PRPRFK1: XE8402-001 (Andet område)</p>
13.	 <p><b>Rund ramme</b> <b>(Ø100 mm)</b></p> <p>PRPRF100 (Nord-, Syd- og Centralamerika) PRPRF100: XE8427-001 (Andet område)</p>
14.	 <p><b>Rund ramme</b> <b>(Ø130 mm)</b></p> <p>PRPRF130 (Nord-, Syd- og Centralamerika) PRPRF130: XE8430-001 (Andet område)</p>
15.	 <p><b>Rund ramme</b> <b>(Ø160 mm)</b></p> <p>PRPRF160 (Nord-, Syd- og Centralamerika) PRPRF160: XE8433-001 (Andet område)</p>
16.	 <p><b>Broderirammeholder C</b> <b>(med mørkegrå hjørneafdækning)</b></p> <p>PRPARMC (Nord-, Syd- og Centralamerika) PRPARMC: XE8436-001 (Andet område)</p>
17.	 <p><b>Flad ramme</b> <b>200 mm (H) × 300 mm (B)</b></p> <p>PRF300 (Nord-, Syd- og Centralamerika) PRF300: XE2086-001 (Andet område)</p>
18.	 <p><b>Broderiramme (ekstra stor)</b> <b>200 mm (H) × 300 mm (B)</b></p> <p>PRH300 (Nord-, Syd- og Centralamerika) PRH300: XC6284-052 (Andet område)</p>
19.	 <p><b>Klemmeramme S, lige sæt</b> <b>24 mm (H) × 45 mm (B)</b></p> <p>PRCLP45B (Nord-, Syd- og Centralamerika) PRCLP45B: XF2251-001 (Europa) PRCLP45B: XF2252-001 (Andet område)</p>

	Reservedelbetegnelse
	Reservedelskode
20.	 <p><b>Klemmeramme S L og R</b> 24 mm (H) × 45 mm (B)</p> <p>PRCLP45LR (Nord-, Syd- og Centralamerika) PRCLP45LR: XF2255-001 (Europa) PRCLP45LR: XF2256-001 (Andet område)</p>
21.	 <p><b>Klemmeramme S, lige sæt</b> 24 mm (H) × 45 mm (B)</p> <p>PRCLP45S (Nord-, Syd- og Centralamerika) PRCLP45S: XF2269-001 (Europa) PRCLP45S: XF2268-001 (Andet område)</p>
22.	 <p><b>Klemmerammesæt S L og R</b> 24 mm (H) × 45 mm (B)</p> <p>PRCLP45LRD (Nord-, Syd- og Centralamerika) PRCLP45LRD: XF2270-001 (Europa) PRCLP45LRD: XF2272-001 (Andet område)</p>
23.	 <p><b>Klemmerammesæt M</b> 100 mm (H) × 100 mm (B)</p> <p>PRCLPM1 (Nord-, Syd- og Centralamerika) PRCLP100B: 115D02E000B (Europa) PRCLPM1AP: 115D02E700B (Andet område)</p>
24.	 <p><b>Sæt med kompakte rammer</b> 70: 41 mm (H) × 70 mm (B) 50: 50 mm (H) × 50 mm (B) 44: 38 mm (H) × 44 mm (B) <b>Stående retning:</b> 33 mm (H) × 75 mm (B)</p> <p>PRHCK1 (Nord-, Syd- og Centralamerika) PRSFK1: 115D02E000A (Europa) PRHCK1AP: 115D02E700A (Andet område)</p>
25.	 <p><b>Ærmeramme</b> 200 mm (H) × 70 mm (B)</p> <p>PRHSL200 (Nord-, Syd- og Centralamerika) PRHSL200: 115D02E000C (Europa) PRHSL200AP: 115D02E700C (Andet område)</p>
26.	 <p><b>Broderistativ</b></p> <p>PRNSTD2 (Nord-, Syd- og Centralamerika) VRPRNSTD: 115Z05E0005 (Europa) VRPRNSTD: 115Z05E7005 (Andet område)</p>
27.	 <p><b>Metalspole</b></p> <p>100376-051</p>
28.	 <p><b>Vægt (lille)</b></p> <p>XC6631-051</p>

	Reservedelbetegnelse
	Reservedelskode
29.	 <p><b>USB-mus</b></p> <p>XE5334-101</p>
30.	 <p><b>Klistermærkeark til broderiplacering</b></p> <p>SAEPS2 (Nord-, Syd- og Centralamerika) EPS2:XF0763-001 (Andet område)</p>



### Bemærk

- Kontakt den nærmeste autoriserede Brother-forhandler for at få en komplet liste over det ekstraudstyr og de broderikort, som fås til maskinen.



### Note

- Brug altid det anbefalede tilbehør til denne maskine.
- Alle specifikationer er korrekte ved trykning. Vær opmærksom på, at nogle specifikationer kan ændres uden varsel.

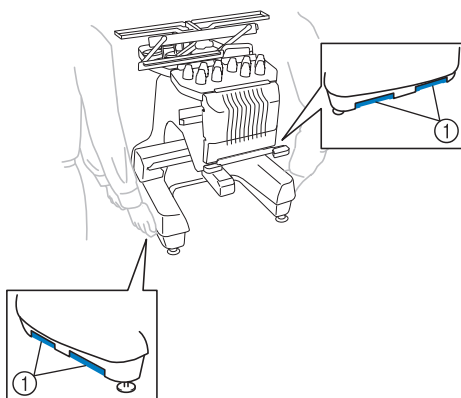
# Klargøring af maskinen

Fremgangsmåden ved klargøring er beskrevet nedenfor. Hvis maskinen ikke klargøres korrekt, kan den ryste eller larme, og broderiet vil ikke blive syet korrekt. Der kan også fås et broderistativ som ekstraudstyr.

## Sikkerhedsforanstaltninger ved klargøring og transport

### ⚠ FORSIGTIG

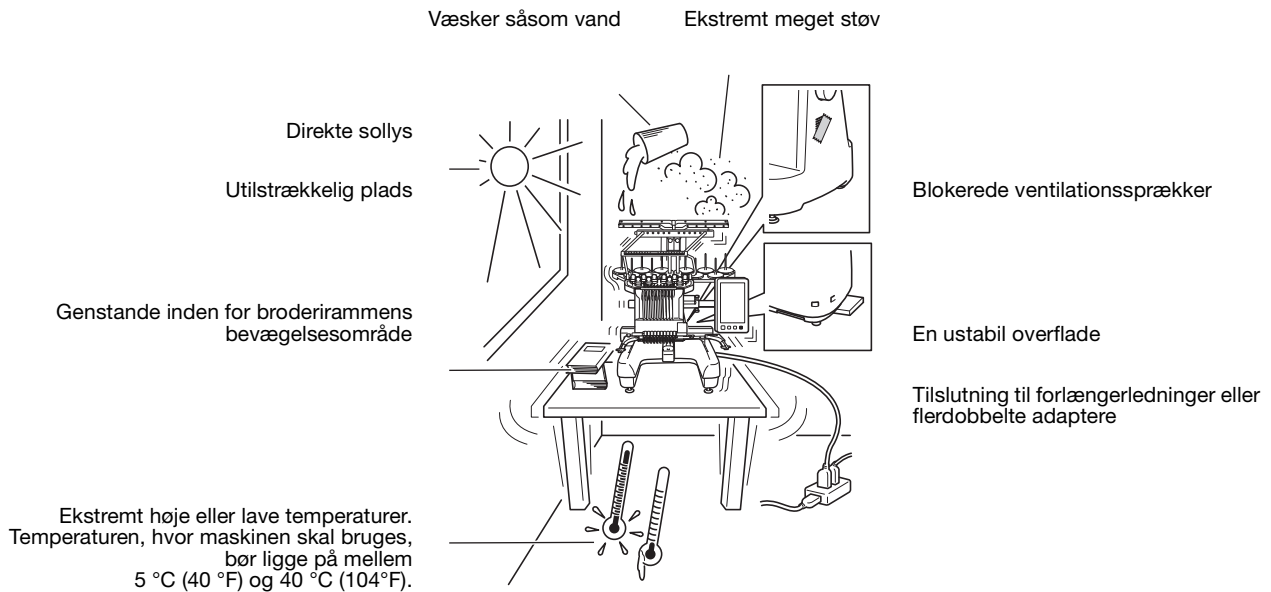
- Temperaturen, hvor maskinen skal bruges, bør ligge på mellem 5 °C og 40 °C. Hvis maskinen benyttes hvor det enten er for koldt eller for varmt, kan det medføre at maskinen ikke fungerer korrekt.
- Undlad at benytte maskinen på et sted, hvor den udsættes for direkte sollys, da dette kan forårsage, at maskinen ikke fungerer korrekt.
- Placer maskinen med de fire fødder helt nede på bordpladen, så maskinen ikke vipper.
- Læg ikke noget under broderimaskinen, der kan blokere for ventilationsprækkerne bagest på maskinens underside, da der er risiko for, at maskinens motor overopheder og medfører brand eller beskadigelse af maskinen.
- Maskinen vejer ca. 42,5 kg. Man bør være to om at klargøre og transportere broderimaskinen.
- Når maskinen skal transporteres, skal den løftes fra bunden på de angivne steder af to personer (①). Hvis maskinen løftes fra andre steder, kan det beskadige maskinen eller medføre, at maskinen tabes, hvilket kan forårsage personskader.



- Sluk for maskinen i tordenvejr, og tag netledningen ud. Lyn kan medføre at maskinen ikke fungerer korrekt.
- Sæt ikke netledningen i, før klargøringen af maskinen er komplet, ellers kan der opstå personskade, hvis der ved et uheld trykkes på start/stop-knappen, og maskinen begynder at sy.
- Brug beskyttelsesbriller og handsker, når maskinen smøres for at forhindre, at olie og smørefedt kommer i øjnene eller i kontakt med huden. Undlad at putte olien eller smørefedt i munden. Olien og smørefedt opbevares utilgængeligt for børn.
- Vær forsigtig, når du monterer eller afmonterer en broderiramme eller andet tilbehør, eller når du udfører vedligeholdelse af maskinen, så du ikke rammer maskinen med kroppen.

# ⚠ FORSIGTIG

- For at forhindre at maskinen ikke fungerer korrekt, eller beskadigelse af maskinen, undlad at opstille maskinen på et sted, der er udsat for følgende forhold.



## Klargøring af maskinen

785 mm  
(31 tommer)

Mindst 50 mm  
(2 tommer)

589 mm  
(23-1/4 tommer)

Mere end 350 mm  
(13-3/4 tommer)

Mere end 210 mm  
(8-1/4 tommer)

560 mm  
(22 tommer)

Mere end 220 mm  
(8-3/4 tommer)

**1**

① Løsn låsemøtrikken vha. den medfølgende skruenøgle.

**2**

② Drej den justerbare fods møtrik med den medfølgende skruenøgle.

① Gør benet højere.

② Gør benet lavere.

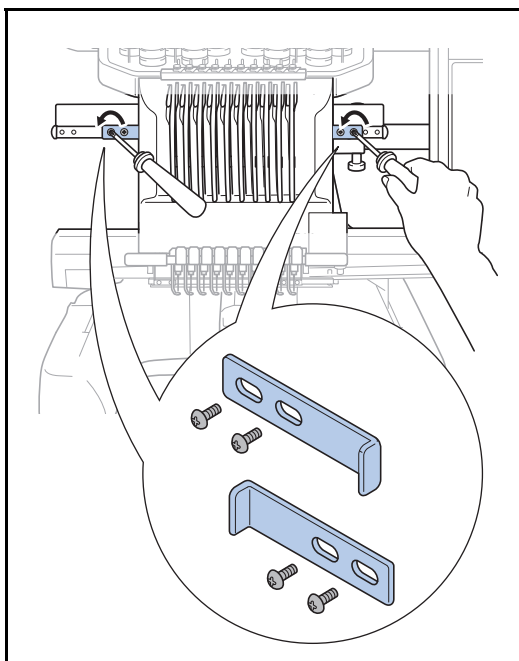
**3**

③ Spænd låsemøtrikken efter justering af benene.

## Fjernelse af justeringspladerne

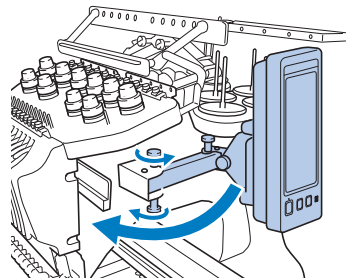
### ⚠ FORSIGTIG

- Fjern justeringspladerne, inden maskinen tændes, da der ellers kan opstå fejl på maskinen.

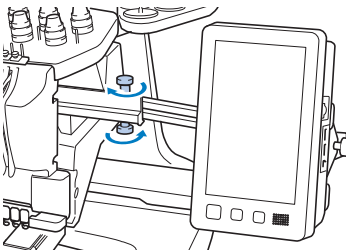


## Justering af betjeningspanelets placering

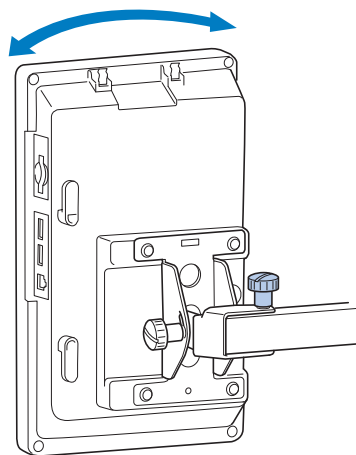
1



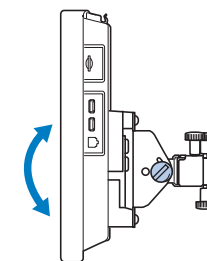
2



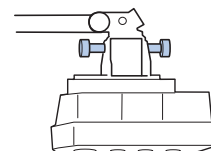
3



4



(Set fra siden)



(Set fra oven)

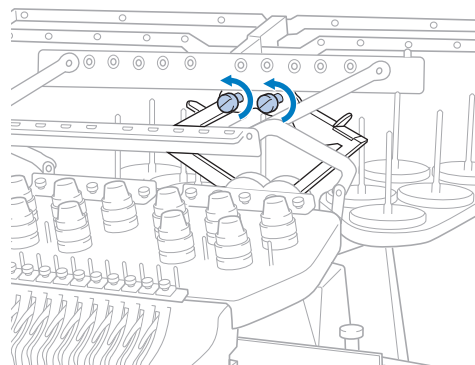
## Forberedelse af trådlederenheden

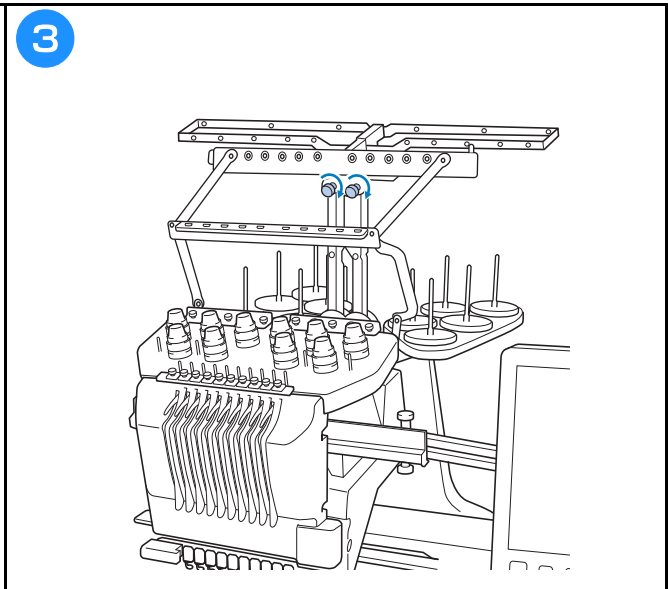
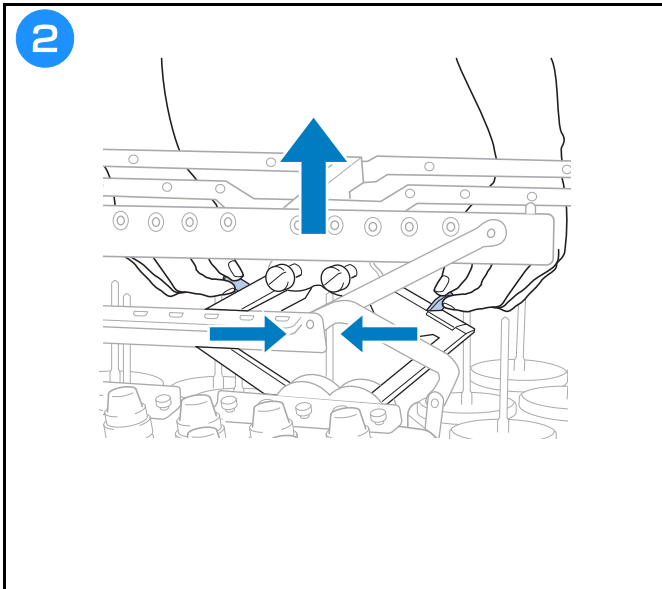
### ⚠ FORSIGTIG

- Når trådlederenheden klargøres, skal den klargøres med nålestangsposition 6 valgt. Ellers kan der opstå fejl på maskinen.

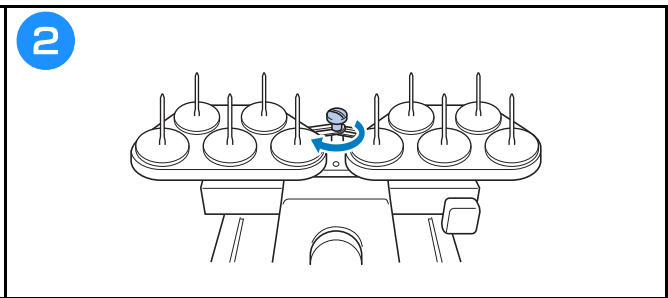
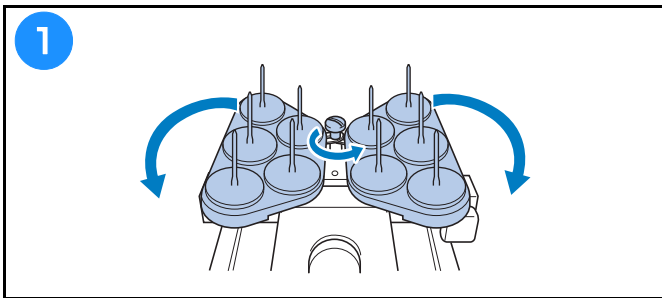


1

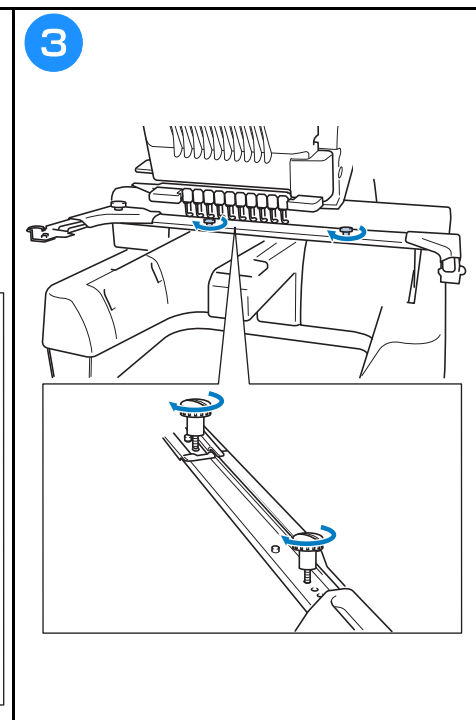
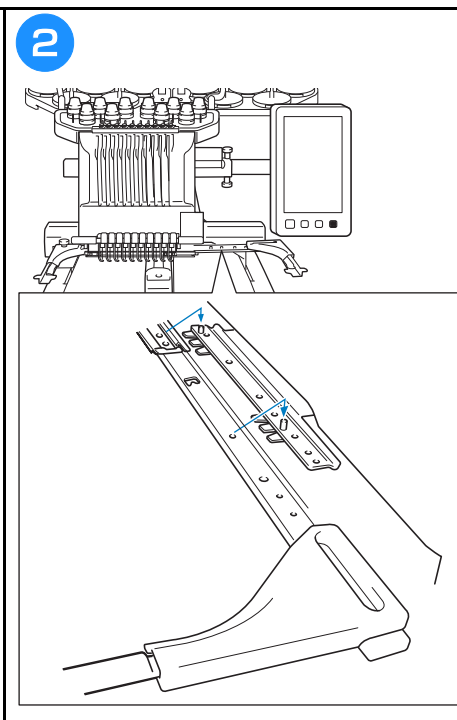
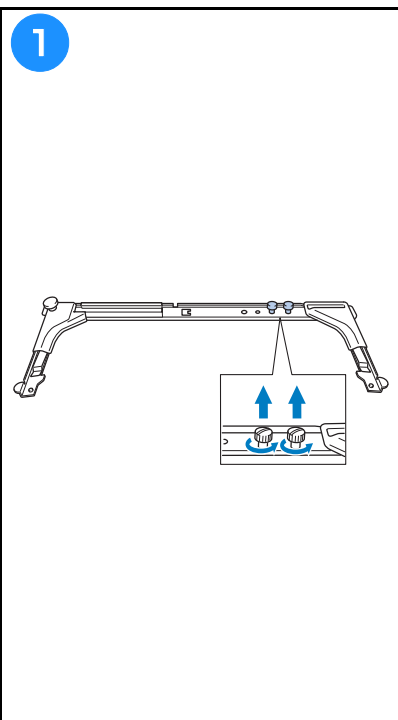




## Forberedelse af spoleholderen



## Montering af broderirammeholderen





# Sikkerhedsforanstaltninger ved betjening

De nødvendige punkter for at sikre korrekt betjening af denne maskine er beskrevet nedenfor.

## Forholdsregler ved strømforsyning

Sørg for at overholde følgende forholdsregler i forbindelse med tilslutning af strøm.

### **ADVARSEL**

- Brug kun almindelig strøm. Brug af andre strømkilder kan forårsage brand, stød eller beskadigelse af symaskinen.
- Kontroller, at strømledningens stik er sat helt ind i stikkontakten og strømkabelstikket på maskinen. Ellers kan det medføre brand eller elektriske stød.
- Sæt ikke strømledningens stik i en stikkontakt, der ikke er i ordentlig stand.
- Hvis følgende indtræffer, sluk for broderimaskinen, og tag ledningen ud af stikkontakten, ellers kan det medføre brand, stød eller beskadigelse af maskinen.
  - Når du forlader maskinen.
  - Når du er færdig med at bruge maskinen.
  - Hvis der opstår strømsvigt, mens maskinen er i brug.
  - Hvis maskinen ikke fungerer korrekt, hvis der for eksempel er en løs eller afbrudt forbindelse.
  - I tordenvejr.

### **FORSIGTIG**

- Brug kun strømledningen, der følger med denne maskine.
- Undlad at tilslutte maskinen med forlængerledninger eller stikdåser med flere stik, hvor der er andre apparater tilsluttet, da dette kan forårsage brand eller stød.
- Rør ikke ved stikket med våde hænder. Dette kan forårsage stød.
- Sluk altid på hovedkontakten, før du tager stikket til maskinen ud. Tag altid fat i stikket, når du tager det ud af stikkontakten. Hvis du trækker i ledningen, kan den blive beskadiget, og der er risiko for brand eller stød.
- Der må ikke skæres i strømledningen, og den må ikke beskadiges, ændres, bøjes, trækkes i, drejes rundt eller bundtes med andre ledninger. Anbring ikke tunge ting på ledningen, og udsæt ikke ledningen for varmepåvirkning, da dette kan beskadige ledningen eller forårsage brand eller stød. Hvis strømledningen eller stikket bliver beskadiget, skal du stoppe med at bruge maskinen og indlevere den til reparation hos en autoriseret Brother-forhandler, før den bruges igen.
- Tag stikket ud, hvis symaskinen ikke skal bruges i et længere tidsrum. Ellers kan der opstå brand.
- Når maskinen efterlades uden opsyn, skal der enten slukkes på hovedkontakten, eller stikket skal tages ud.
- Ved vedligeholdelse af maskinen eller ved afmontering af afdækninger skal stikket være taget ud.

## Forholdsregler ved nåle

Sørg for at overholde følgende forholdsregler vedrørende valg af korrekt nål til din maskine.

### ⚠ FORSIGTIG

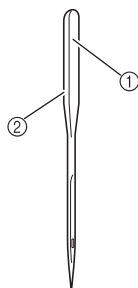
- Din maskine er designet til at bruge almindelige broderinåle. Fabrikken anbefaler, at nålen er "HAX 130 EBBR" (Organ). Schmetz nåle 130/705 H-E kan bruges som erstatning. Brug af andre nåle kan knække nålen eller tråden eller beskadige trådningsmekanismen eller forårsage personskade.
- Brug aldrig bøjedede nåle. Bøjede nåle knækker let, hvilket kan føre til personskade.

## Kontrol af nålen

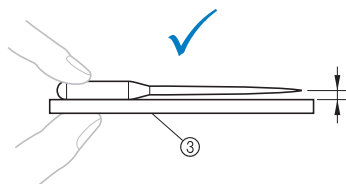
Det er meget farligt at sy med en bøjet nål, da nålen kan knække under syningen.

Anbring nålen med den flade side nedad på en plan flade, og kontroller, at afstanden mellem nålen og fladen er lige stor hele vejen. Hvis nålen er bøjet, eller nålens spids er knækket, skal nålen udskiftes med en ny. (Se "Udskiftning af nålen" på side 40.)

### ■ God nål



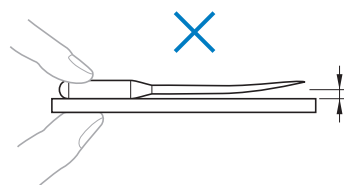
- ① Flad side
- ② Nåletype



- ③ Plan overflade

### ■ Dårlig nål

Hvis afstanden mellem nålen og den plane overflade ikke er ens, er nålen bøjet. Du må aldrig bruge en bøjet nål.

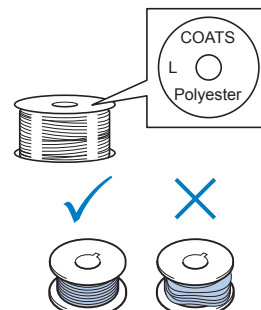


## Forholdsregler vedrørende spoletype

Sørg for at overholde følgende forholdsregler ved håndtering af spolen.

### **⚠ FORSIGTIG**

- Brug kun en forvundet spole (COATS type "L"/TRU-SEW POLYESTER "Filaments") eller spoler, der specifikt er beregnet til denne maskine. Ved brug af en anden spole er der risiko for personskader eller beskadigelse af maskinen.
- Undertråden skal være opspolet korrekt, da der ellers er risiko for, at nålen knækker, eller at trådspændingen bliver forkert.
- Brug kun spoleapparatet eller metallspoler, som er ekstraudstyr til maskinen, når du spoler undertråd op (reservedelskode: 100376-053).
- Når spolen spoles, sørg for at bruge bomuld eller spundet polyester undertråd (mellem 74 dtex/2 og 100 dtex/2).



## Overtrådsanbefalinger

Sørg for at følge følgende anbefalinger vedrørende overtråden.



### Bemærk

- Det anbefales, at der bruges broderitråd i rayon eller polyester (120 den x 2 / 135 dtex x 2 / 40 i vægt (i Nord-, Syd- og Centralamerika og Europa) / #50 (i Japan)).

## Anbefalet stof

Sørg for at følge følgende anbefalinger vedrørende stoffet.



### Bemærk

- Maskinen kan brodere stof, der er op til 2 mm tykt. Hvis der sys i tykkere stof, kan nålen knække eller bøje.
- Når der broderes overlappende sting, er det svært for nålen at trænge gennem stoffet, hvilket kan få nålen til at knække eller bøje.
- Anbring et afstivende materiale under tynde stoffer eller stretch-stoffer.
- Sørg for, at stoffet ikke fanges i armen, når der broderes store stykker stof.

## Display-anbefalinger

Sørg for at følge følgende anbefalinger vedrørende brugen af betjeningspanelet.




### Bemærk

- Rør kun ved displayet med fingeren eller den berøringspennen. Brug ikke en blyant, skruetrækker eller andre hårde eller skarpe ting. Tryk heller ikke kraftigt på displayets skærm, den kan tage skade.

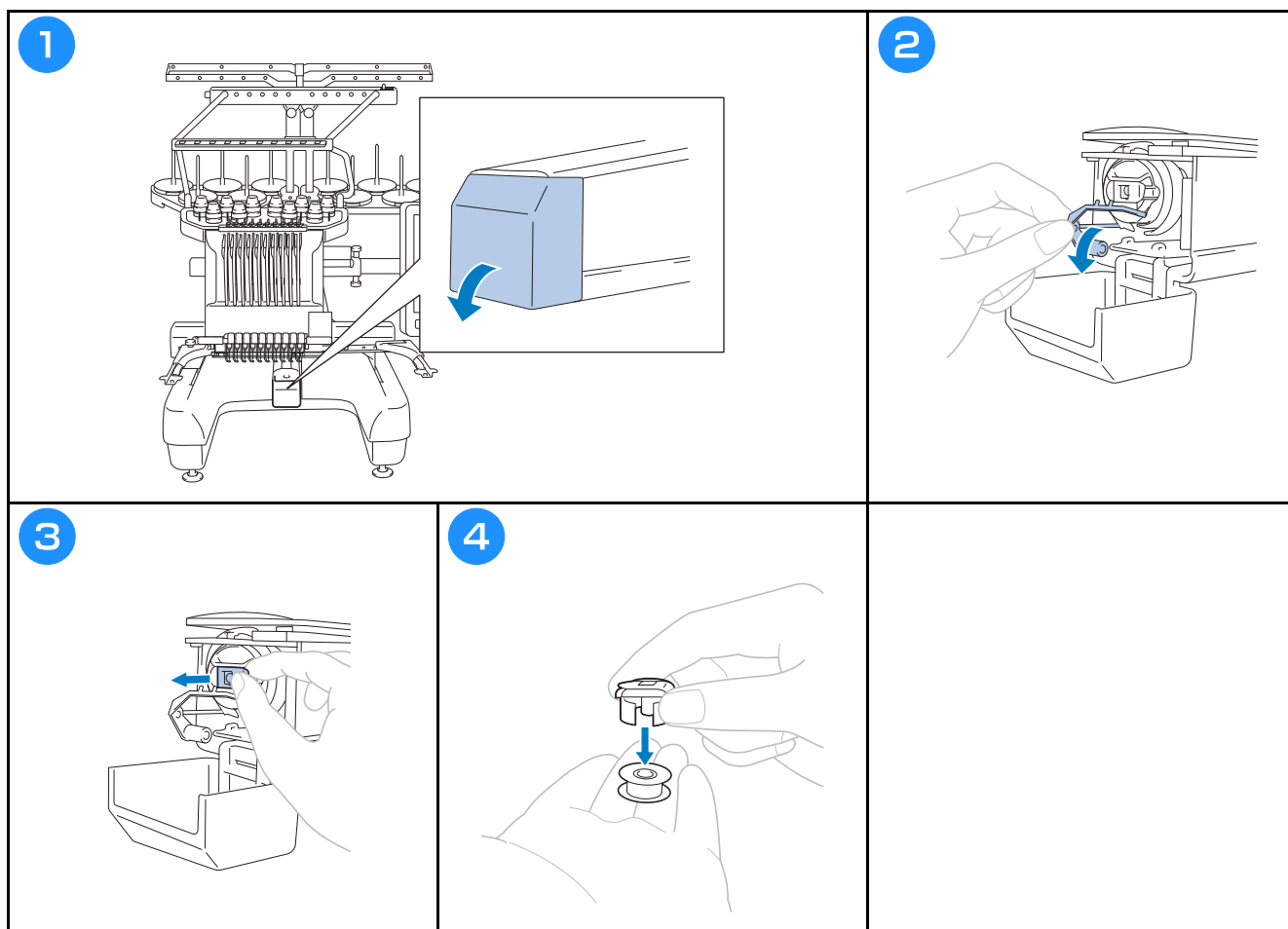
# Forberedelse af start af broderiet

## Afspilning af introduktionsvideo

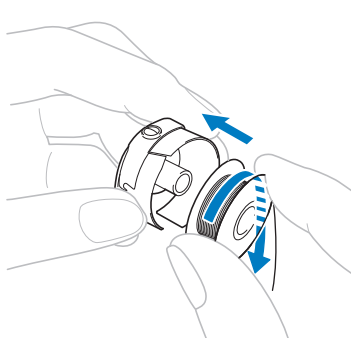
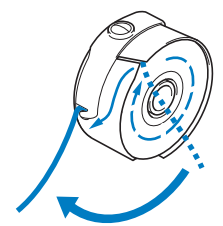
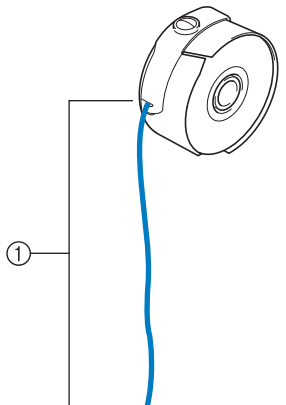
Når du ser dette ikon  i en titel i denne brugsanvisning, betyder det, at der findes en introduktionsvideo af fremgangsmåden på maskinen.



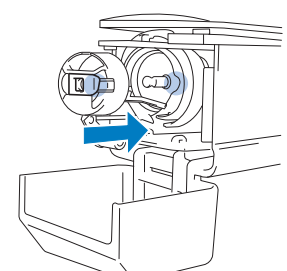
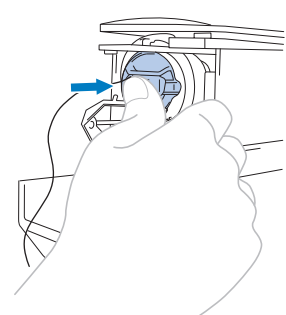
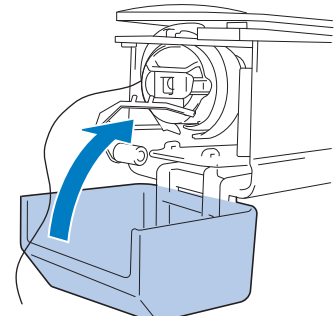
## Sådan fjernes spolehuset



## Isætning af spolen 🧑🔧

<p><b>1</b></p>  <p>Kontroller, at tråden spoles af spolen i urets retning som vist på billedet.</p>	<p><b>2</b></p> 	<p><b>3</b></p>  <p>① Træk omkring 50 mm tråd ud.</p>
---	---	--

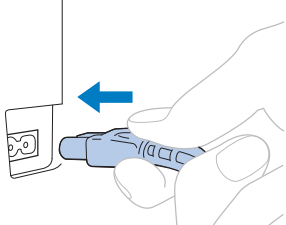
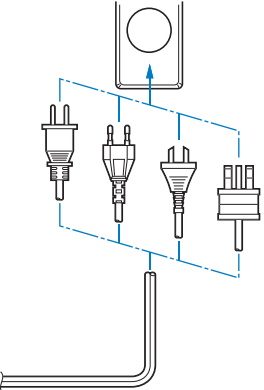
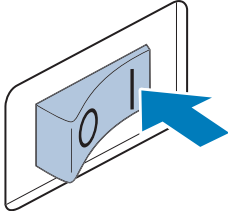
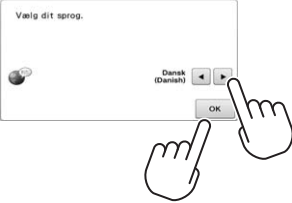
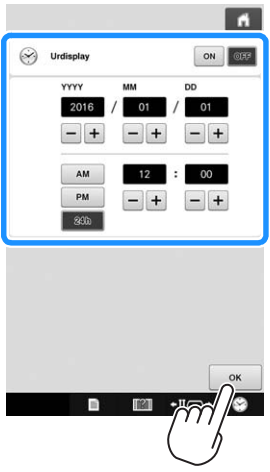
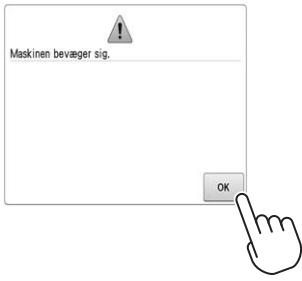
## Isætning af spolehuset 🧑🔧

<p><b>1</b></p> 	<p><b>2</b></p> 	<p><b>3</b></p> 
---	---	---

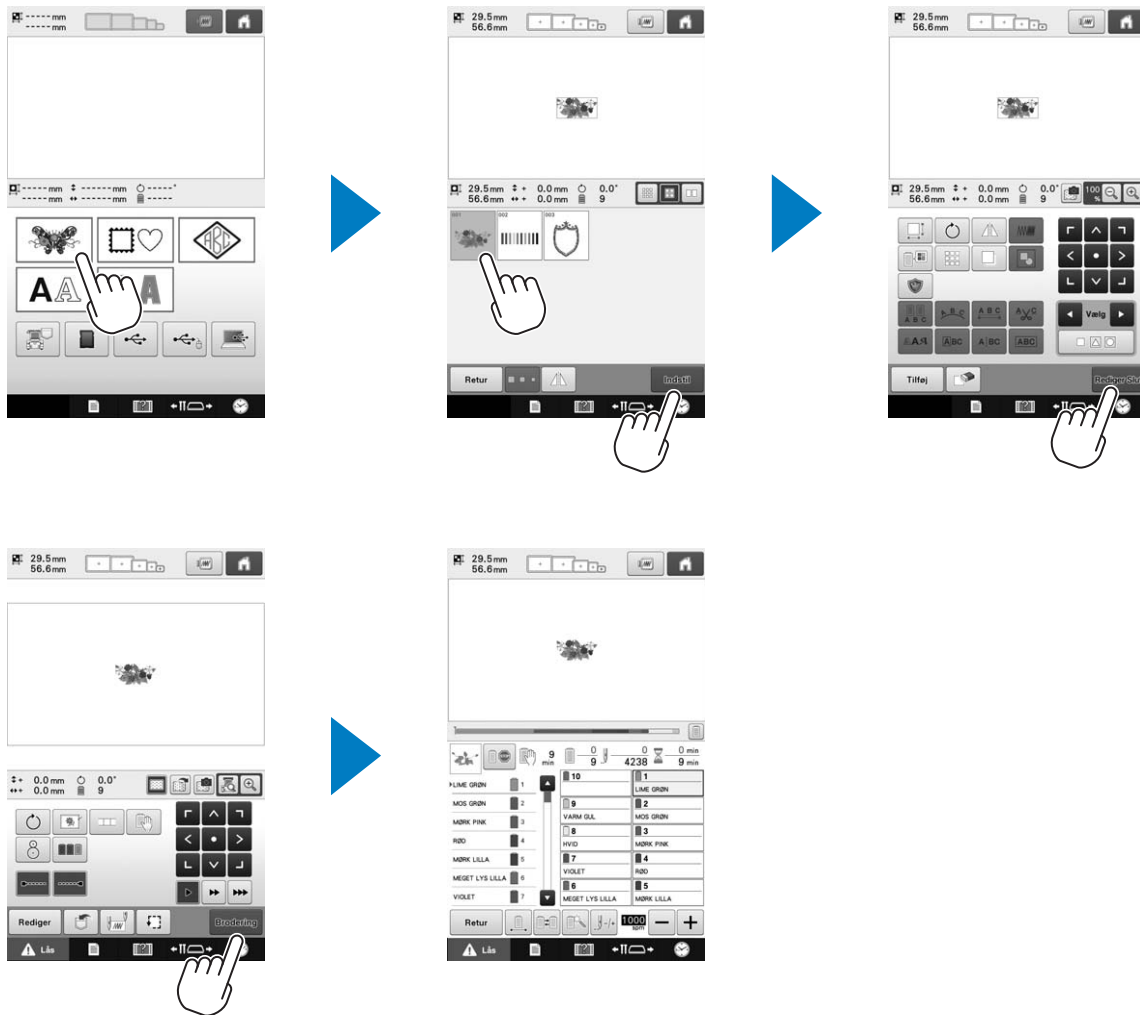
## Sådan tændes maskinen

### ⚠ FORSIGTIG

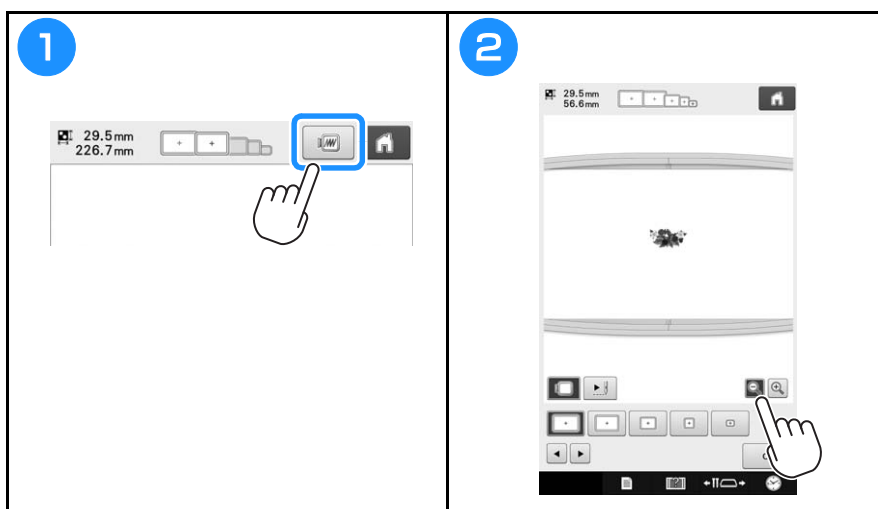
- Sørg for at holde fingre og andre genstande væk fra armen for at undgå personskade.

<p><b>1</b></p> 	<p><b>2</b></p> 	<p><b>3</b></p> 	<p><b>4</b></p> 
<p><b>5</b> Indstil uret.</p> 	<p><b>6</b></p> 	<p>Trin <b>4</b> og <b>5</b> er kun nødvendige, når du tænder maskinen første gang.</p>	

## Valg af broderimønster

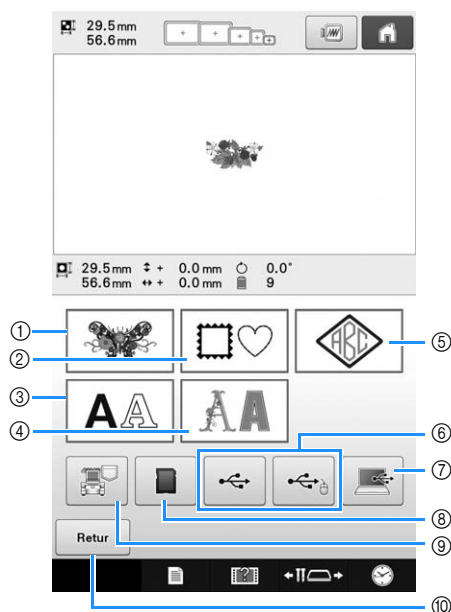


## Kontrol af et prøvebroderi



## Sådan aflæses skærmen til valg af mønstertype

På denne skærm kan du vælge en mønsterkategori (mønstertype).



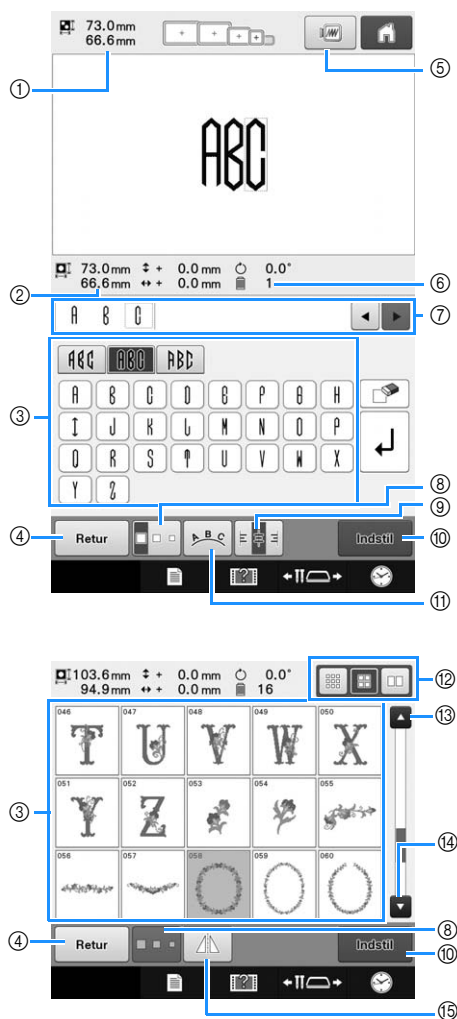
Nr.	Display	Funktion
	Tastnavn	
⑧	Tasten SD-kort	Henter mønstre fra SD-kort.
⑨	Broderimønstre, der er gemt i maskinens hukommelsestast	Henter mønstre, der er gemt i maskinens hukommelse.
⑩	Retur Tasten Tilbage	Denne tast vises kun, når et mønster er valgt. Tryk på denne tast for at annullere forsøget på at tilføje endnu et mønster fra skærmen til valg af mønstertype. Gå tilbage til skærmen til mønsterredigering.

Nr.	Display	Funktion
	Tastnavn	
①	Tasten Broderimønster	Indbyggede mønstre Der kan vælges et broderimønster til et design. 14 stingtyper kan kombineres med 10 rammeformer, f.eks. en cirkel og en firkant. Store og små bogstaver, tal, symboler og tegn med accent i 37 forskellige skrifttyper kan vælges i små, mellemstore og store størrelser. Japanske skrifttyper kan vælges i store og små størrelser. Der kan vælges forskellige alfabettyper, f.eks. blomsteralfabet, applikationsalfabet osv. Der kan oprettes monogramdesign ved at kombinere to eller tre bogstaver.
②	Tasten Rammemønster	
③	Tasten Alfabet	
④	Tasten Dekorativt alfabet	
⑤	Tasten Monogram og ramme	
⑥	USB-nøgler	Henter mønstre fra USB-medier.
⑦	Tasten Computer (USB)	Hvis det medfølgende USB-kabel bruges til at slutte en computer til broderimaskinen, kan der hentes mønstre fra computeren.



## Sådan aflæses skærmen til mønsterliste

Vælg mønsteret på denne skærm.



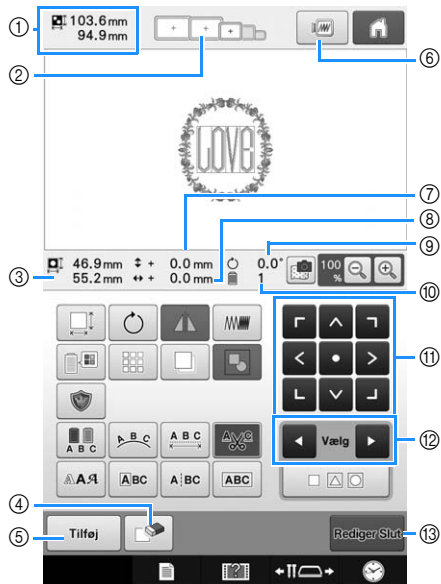
Nr.	Display Tastnavn	Funktion
①		Viser størrelsen på det broderimønster, der aktuelt vises i mønstervisningsområdet. Den øverste værdi viser højden, og den nederste værdi viser bredden. Hvis broderimønsteret består af flere mønstre der er kombineret, vises størrelsen på hele mønsteret, inklusive alle mønstre.
	Størrelse	
②		Viser størrelsen på det valgte mønster, når der trykkes på tasten til mønsteret. Den øverste værdi viser højden, og den nederste værdi viser bredden.
	Størrelse	
③		Der vises et billede af mønsteret på tasten. Tryk på billedet for at vælge mønsteret. Træk fingeren op og ned i dette område for at bladre gennem siderne.
	Mønsterkaster	
④		Tryk for at forlade den aktuelt valgte mønsterkategori og vælge en anden kategori. Går tilbage til skærmen til valg af mønsterstype.
	Tasten Tilbage	

Nr.	Display Tastnavn	Funktion
⑤		Viser et billede af det mønster, der skal broderes, så det kan kontrolleres.
	Prøvebilledetast	
⑥		Viser antallet af trådfarver i det aktuelt valgte broderimønster.
	Antallet af trådfarver	
⑦		Tegnoplysningerne for et angivet tegnmønster kan kontrolleres her. Da tegnene indtastes efter den røde markør, skal du bruge  og  for at ændre indtastningspositionen.
	Område til prøvetekst	
⑧		Gør det muligt at ændre størrelsen på det aktuelt valgte broderimønster.
	Tasten Størrelse	
⑨		Tryk for at vælge venstre-, midter- eller højrejustering for en afsnit af et tegnmønster med flere linjer.
	Tasten Tekstjustering	
⑩		Tryk efter valg af mønsteret. Valget af mønsteret bekræftes, og skærmen til mønsterredigering vises.
	Tasten Indstil	
⑪		Tryk på denne tast for at ændre konfigurationen af et tegnmønster.
	Tasten Gruppering	
⑫		Størrelsen på miniaturen for mønsteret kan indstilles til stor, mellemstor eller lille.
	Tasten Valg af miniaturestørrelse	
⑬		Tryk på denne tast for at få vist den forrige side.
	Tasten Forrige side	
⑭		Tryk på denne tast for at få vist den næste side.
	Tasten Næste side	
⑮		Spejlvender det valgte mønster vandret.
	Tast til vandret spejlvending	


\* Nogle mønstre kan ikke redigeres med ⑧, ⑨, ⑪ eller ⑮.

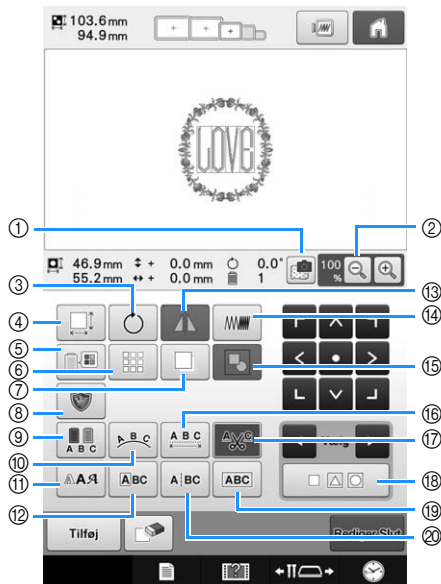
## Sådan aflæses skærmen til mønsterredigering




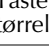
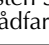





Dele af mønstre kan redigeres for sig på skærmen til mønsterredigering. (Hele mønsteret kan ikke redigeres på denne skærm.) Det er muligt at flytte, ændre størrelse på, rotere, omorganisere og ændre farveskala på det valgte mønster i mønstervisningen. Desuden er det muligt at vælge og kombinere flere mønstre. Indtastede bogstaver kan også redigeres på forskellige måder.

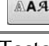



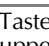
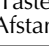

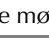
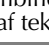



Nr.	Display Tastnavn	Funktion
①	Mønsterstørrelse 103.6 mm 94.9 mm	Viser størrelsen på det broderimønster, der aktuelt vises i mønstervisningsområdet. Den øverste værdi viser højden, og den nederste værdi viser bredden. Hvis broderimønsteret består af flere mønstre der er kombineret, vises størrelsen på hele mønsteret, inklusive alle mønstre.
②	Broderirammeindikatorer	Viser størrelserne på de broderirammer, der kan bruges til at brodere det broderimønster, der aktuelt vises i mønstervisningsområdet.
③	Størrelse 46.9 mm 55.2 mm	Viser størrelsen på det mønster, der redigeres. Den øverste værdi viser højden, og den nederste værdi viser bredden.
④	Tasten Slet	Sletter mønstret. Hvis tasten berøres, slettes det mønster, der redigeres.
⑤	Tasten Tilføj	Tilføjer et mønster. Hvis tasten berøres, vises displaybilledet til valg af mønstergruppe.
⑥	Prøvebilledetast	Viser et billede af mønsteret, så det kan kontrolleres.
⑦	Afstand fra midten (lodret) 0.0 mm	Viser den lodrette afstand som det mønster, der redigeres, flyttes.

Nr.	Display Tastnavn	Funktion
⑧	Afstand fra midten (vandret) 0.0 mm	Viser den vandrette afstand som det mønster, der redigeres, flyttes.
⑨	Rotationsvinkel 0.0°	Viser den rotationsvinkel som det mønster, der redigeres, roteres.
⑩	Antallet af trådfarver 1	Viser det samlede antal trådfarver i mønsteret, der redigeres.
⑪	Positionstaster	Flytter syplaceringen for det mønster, der redigeres, i pilens retning. (Hvis der trykkes på  , flyttes syplaceringen til midten af broderiområdet.)
⑫	Tasten Valg af mønster	Vælger det mønster der redigeres, når broderimønsteret består af flere mønstre der er kombineret.
⑬	Tasten Afslutning af redigering	Afslutter redigering og fortsætter til indstillingsdisplayet for broderi.

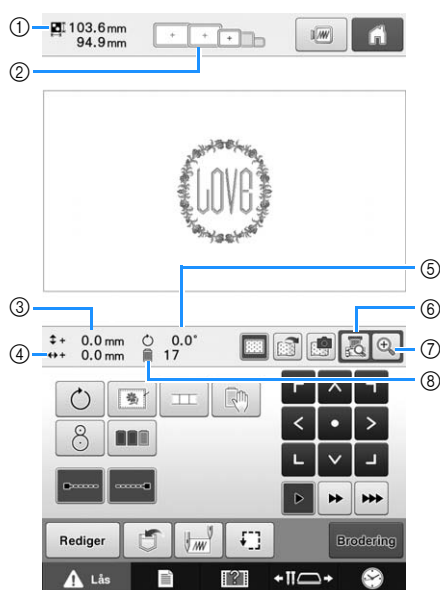



Nr.	Display	Funktion
	Tastnavn	
①	 Tasten Scanning af stof	Scanner stoffet for lettere at justere broderiplaceringen.
②	 Tasten Forstørrelse	Vælg 100%, 125%, 150% eller 200% for at justere visningen af det mønster, der redigeres.
③	 Tasten Roter	Roterer det mønster, der redigeres.
④	 Tasten Størrelse	Ændrer størrelsen på det mønster, der redigeres.
⑤	 Tasten Skift trådfarve	Ændrer mønsterets farve.
⑥	 Tasten Kant	Opretter og redigerer et gentagelsesmønster.
⑦	 Tasten Dupliker	Kopierer mønsteret.
⑧	 Tasten Broderiapplikation	Tryk for at ændre det mønster, der redigeres, til et applikationsmønster.
⑨	 Tasten Flerfarve	Giver mulighed for, at trådfarven på hvert tegn i et alfabetmønster ændres. Kan kun bruges, når et alfabet er valgt.
⑩	 Tasten Gruppering	Ændrer stillingen af tegnene i det alfabetmønster, der redigeres.



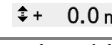
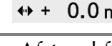

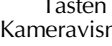

Nr.	Display	Funktion
	Tastnavn	
⑪	 Tasten Skrifttype	Tryk for at ændre skrifttypen på det tegnmønster, der redigeres.
⑫	 Tasten Redigering af bogstav	Tryk for at ændre størrelsen og skrifttypen på tegnene i det tegnmønster, der redigeres.
⑬	 Tast til vandret spejlvending	Spejlvender mønsteret, der redigeres, vandret.
⑭	 Tasten Tæthed	Ændrer tætheden på det mønster, der redigeres. Kan kun bruges, hvis et alfabet- eller rammemønster er valgt.
⑮	 Tasten Gruppering	Tryk for at gruppere flere valgte mønstre.
⑯	 Tasten Afstand	Ændrer afstanden mellem bogstaverne i den tekst, der redigeres.
⑰	 Tasten Indstilling af trådklipning	Klipper automatisk overskydende trådspring i bogstaverne i et alfabetmønster.
⑱	 Tasten Valg af flere mønstre	Tryk for at vælge flere mønstre.
⑲	 Tasten Kombinerung af tekst	Tryk for at gruppere de valgte bogstaver.
⑳	 Tasten Opdeling af tekst	Tryk for at omgruppere de valgte bogstaver.

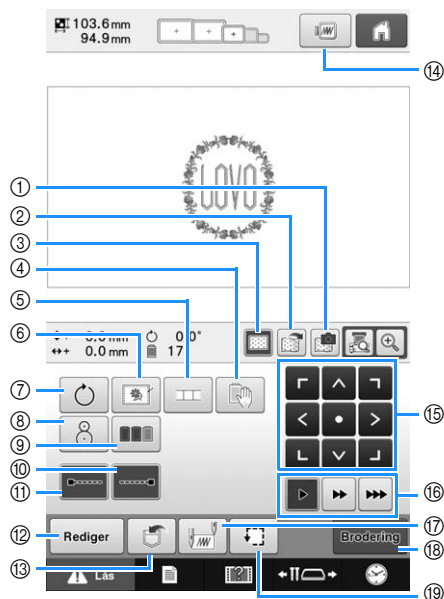
## Sådan læses indstillingsdisplayet for broderi

Hele mønsteret kan redigeres på denne skærm, og indstillingerne for broderi kan angives. Herudover kan broderiplaceringen kontrolleres, og et mønster kan gemmes til senere brug. De tilgængelige taster på denne skærm varierer, når du indstiller "Manuel farverækkefølge" til "ON" på indstillingsdisplayet.



Nr.	Display	Funktion
	Tastnavn	
⑧	 17	Viser det samlede antal trådskift i mønsteret, der redigeres.
	Antallet af trådskift	

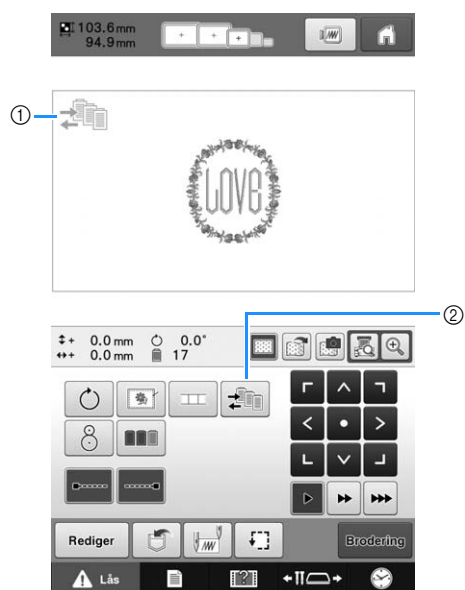
Nr.	Display	Funktion
	Tastnavn	
①	 103.6mm 94.9mm	Viser størrelsen på det broderimønster, der aktuelt vises i mønstervisningsområdet. Den øverste værdi viser højden, og den nederste værdi viser bredden. Hvis broderimønsteret består af flere mønstre der er kombineret, vises størrelsen på hele mønsteret, inklusive alle mønstre.
	Mønsterstørrelse	
②		Viser størrelserne på de broderirammer, der kan bruges til at brodere det broderimønster, der aktuelt vises i mønstervisningsområdet.
	Broderirammeindikatorer	
③	 0.0 mm	Viser den lodrette afstand som det mønster, der kombineres/redigeres, flyttes.
	Afstand fra midten (lodret)	
④	 0.0 mm	Viser den vandrette afstand som det mønster, der kombineres/redigeres, flyttes.
	Afstand fra midten (vandret)	
⑤	 0.0°	Viser den rotationsvinkel som det mønster, der redigeres, roteres.
	Rotationsvinkel	
⑥		Tryk for at se billedet (på LCD-displayet) under nålen eller se billedet af det redigerede broderimønster ved den faktiske broderiplacering.
	Tasten Kameravisning	
⑦		Tryk for at se billedet (efter du har trykket på tasten til kameravisning) i dobbelt størrelse. Denne tast er også tilgængelig, hvis ikke der er trykket på tasten til kameravisning.
	Tasten Kamerazoom	





Nr.	Display Tastnavn	Funktion
①	Tasten Scanning af stof	Bruger det indbyggede kamera til at scanne stof, som er monteret i broderirammen, og viser stoffet som baggrundsbillede til mønsteret.
②	Tasten Lagring af baggrundsbillede	Gemmer det baggrundsbillede, der er indscannet med det indbyggede kamera, på et USB-medie.
③	Tasten Visning af baggrundsbillede	Viser eller skjuler det baggrundsbillede, der er indscannet med det indbyggede kamera.
④	Tasten Pause	Tryk for at sætte maskinen på pause, før der sys en bestemt farve.
⑤	Tasten Forbindelse af mønster	Start forbindelsen af mønsteret til broderiet.
⑥	Tasten Rining af broderi	Når der ikke er sat vlieseline på mønsteret, sys der risting langs mønsterets omrids for at minimere krympning af sting og fejljustering af mønstre.
⑦	Tasten Roter	Roterer hele broderimønsteret, når det består af flere mønstre, som er kombineret.
⑧	Positionstast	Tryk for at justere broderiplaceringen med maskinens indbyggede kamera.
⑨	Tasten Sortering af farver	Angiver, at syrækkefølgen for flere mønstre, der er kombineret, omorganiseres efter trådfarve.

Nr.	Display Tastnavn	Funktion
⑩	Tasten hæftesting (i slutningen)	Angiver, at der sys automatiske hæftesting, når tråden klippes.
⑪	Tasten hæftesting (i starten)	Angiver, at der sys automatiske hæftesting i starten af mønsteret og i starten af syningen efter trådskiftning.
⑫	Rediger Tasten Rediger	Tryk for at gå tilbage til skærmen til mønsterredigering.
⑬	Hukommelsestast	Gemmer et mønster i maskinens hukommelse på et USB-medie eller på en computer.
⑭	Prøvebilledetast	Viser et billede af det mønster, der skal broderes, så det kan kontrolleres.
⑮	Positionstaster	Flytter syplaceringen for hele mønsteret i pilens retning. (Hvis der trykkes på , flyttes syplaceringen til midten af broderiområdet.)
⑯	Taster til hastighed for flytning af ramme	Vælger, hvor hurtigt rammen skal flyttes. Tryk for at flytte rammen 0,1 mm. Tryk for at flytte rammen 0,5 mm. Bliv ved med at trykke for at flytte rammen med maksimal hastighed. Når kamerabilledet vises, flyttes rammen med 2,0 mm.
⑰	Tasten Start-/slutposition	Angiver nålepositionen i starten og slutning af syningen.
⑱	Tasten Broderi	Afslutter alle handlinger på indstillingsdisplayet for broderi og fortsætter til broderiskærmen.
⑲	Tasten Testsyning	Flytter broderirammen, så broderiplaceringen kan kontrolleres.

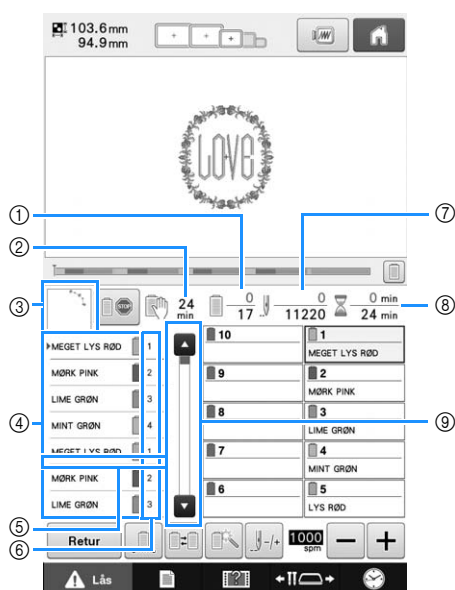
## ■ Når funktionen “Manuel farverækkefølge” anvendes











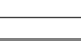

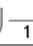
Nr.	Display	Funktion
	Tastnavn	
①		Denne illustration vises, når funktionen “Manuel farverækkefølge” anvendes på symaskinen.
	Ikonet for funktionen Manuel farverækkefølge	
②		Tryk for at ændre indstillingen for nålestangens farve. Denne tast vises, når du indstiller “Manuel farverækkefølge” til “ON” på indstillingsdisplayet.
	Tasten Manuel farverækkefølge	

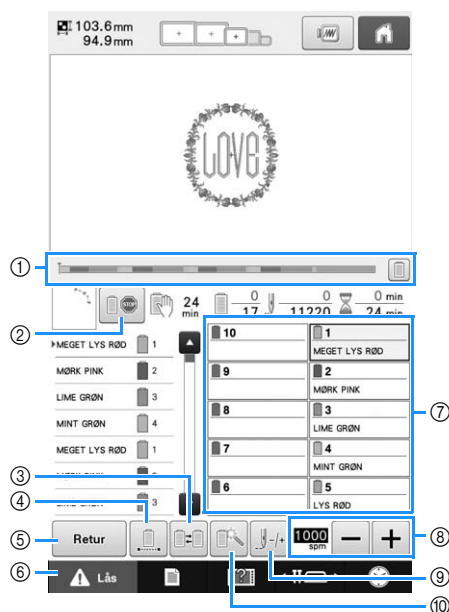
## Sådan læses broderiskærmen

Det samlede antal trådfarver og sytiden kan kontrolleres, nålestangsindstillinger kan angives, og nåleplaceringen kan flyttes frem eller tilbage på denne skærm. De tilgængelige taster på denne skærm varierer, når du indstiller "Manuel farverækkefølge" til "ON" på indstillingsdisplayet.



Nr.	Display	Funktion
	Tastnavn	
⑧	 0 min 24 min	Den nederste værdi viser, hvor lang tid det vil tage at sy mønsteret, og den øverste værdi viser, hvor lang tid det har taget af sy indtil videre.
	Sytid	
⑨		Visningen af trådækkefølge viser de første syv trådfarver. Hvis du vil se trådfarve nr. otte og derefter, skal du trykke på  eller  eller trykke på rullepanelet.
	Rullepanel	

Nr.	Display	Funktion
	Tastnavn	
①	 0 17	Den nederste værdi viser det samlede antal trådskift i mønsteret, og den øverste værdi viser de trådfarver, der aktuelt sys med.
	Syrækkefølge	
②	 24 min	Viser, hvor lang tid der går, før maskinen stopper. Når den sidste trådspole sys, vises nummeret med rødt. Hvis trådfarven skal ændres, vises der, hvor lang tid der går, før der skal skiftes trådspole.
	Tkd før maskinen stopper	
③		Viser den del af mønsteret, der sys med den trådfarve, som vises først i visningen af trådækkefølge.
	Områdevisning	
④		Viser rækkefølgen for ændringerne af trådfarven. Under brodering ruller denne skærm automatisk, så farven på den tråd, der aktuelt sys med, vises øverst.
	Visning af trådækkefølge	
⑤		Denne røde indikatorlinje viser, hvor lang tid der går, før der skal skiftes trådspole. Der skal skiftes trådspole ved det punkt mellem de to trådfarver, hvor indikatoren vises.
	Indikator for ændring af spole	
⑥	 1 2 3	Angiver det nålestangsnummer, som trådfarven til venstre er tildelt.
	Nålestangsnummer	
⑦	 0 11220	Den nederste værdi viser det samlede antal sting i mønsteret, og den øverste værdi viser de trådfarver, der aktuelt sys med.
	Antal sting	



Nr.	Display	Funktion
	Tastnavn	
⑧		Angiver den maksimale syhastighed.
	Tasten Maksimal syhastighed	
⑨		Flytter nålen frem eller tilbage gennem stingene. Brug denne tast i følgende situationer: <ul style="list-style-type: none"> <li>• Hvis tråden knækker eller løber ud, mens der broderes</li> <li>• Hvis syningen skal startes forfra</li> <li>• Hvis syningen skal fortsættes, efter at maskinen har været slukket</li> </ul>
	Tasten Forlæns/baglæns sting	
⑩		Gør det muligt at angive indstillingerne for nålestangen/trådfarven manuelt.
	Tasten Midlertidig indstilling af nålestang	

Nr.	Display	Funktion
	Tastnavn	
①		Broderiets status vises med en rød markering i indikatoren. Tryk på  for kun at se (i indikatoren) den trådfarve, der aktuelt broderes.
	Statuslinje	
②		Tryk på denne tast for at stoppe maskinen, inden den næste farve begynder, når der sys broderi.
	Tasten Stop ved farveskift	
③		Indstillingerne for nålestangen kan ændres på denne skærm, uden af trådspolen udskiftes på maskinen.
	Tasten Skift af trådfarveplacering (Ikke tilgængelig når funktionen "Manuel farverækkefølge" anvendes)	
④		Tryk for at sy mønsteret i samme farve, uanset om der er angivet farveændringer eller ej. Hele visningen af trådrækkefølge vises i samme farve. Statuslinjen ① og skærmen til indstilling af trådfarve ⑦ viser de oprindelige farver.
	Tasten Uafbrudt broderi/ensfarvet	
⑤		Tryk på denne tast for at stoppe syningen og gå tilbage til indstillingsdisplayet for broderi.
	Tasten Tilbage	
⑥		Låser maskinen op, så den kan begynde at sy inden for 10 sekunder. Når der trykkes på denne tast, blinker start/stop-knappen grønt.
	Tasten Oplåsning	
⑦		Tryk på en tast for at flytte nålestangspositionen til det valgte nålestangsnummer. Bruges, når nålen trådes med den automatiske trådningsmekanisme.
	Tasten Nålestang	
	Skærm til indstilling af trådfarve	Viser farven og navnet på trådfarven (nummeret) for tråden på nålestangen, som er angivet på tasten. Maskinen skal trådes som angivet her.



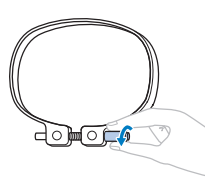
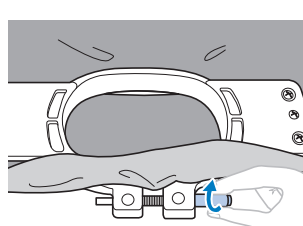
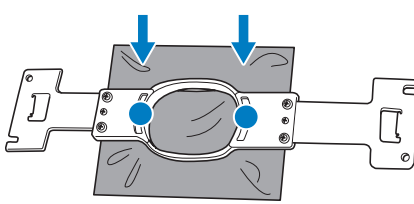
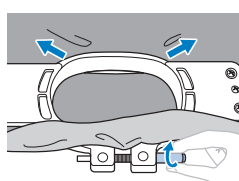
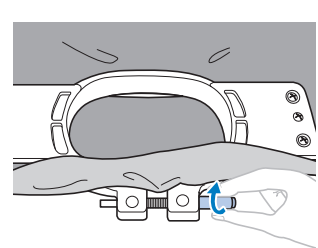
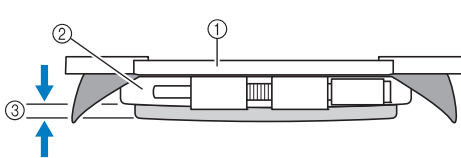
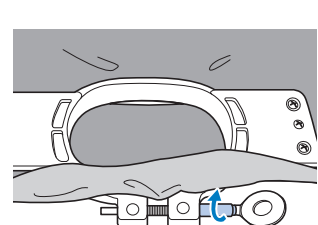
### Note

- Trådfarvenumrene i visningen af trådrækkefølge og på skærmen til indstilling af trådfarve kan ændres, f.eks. til farvenavne eller trådfarvenumre fra andre producenter.



# Start af broderiet

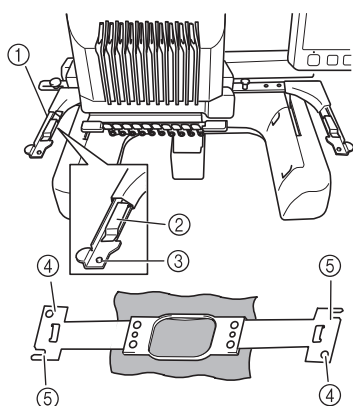
## Montering af stoffet i broderirammen

<p><b>1</b></p>  <p>Løsn skruen.</p>	<p><b>2</b></p>  <p>Læg stoffet oven på yderrammen med retsiden opad.</p>
<p><b>3</b></p> 	<p><b>3</b></p>  <p>Fastspænd skruen let, og træk i stoffets kanter.</p>
<p><b>4</b></p> 	<p><b>4</b></p>  <p>① Inderramme ② Yderramme ③ Inderrammens bund</p>
<p><b>5</b></p>  <p>Spænd skruen.</p>	

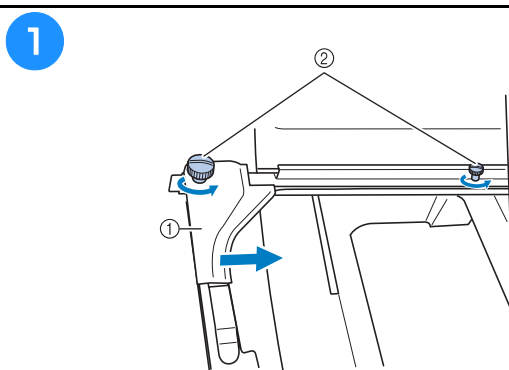
## Montering af broderirammen på maskinen

### **FORSIGTIG**

- Hvis broderirammen ikke monteres korrekt, kan den ramme trykfoden og beskadige maskinen eller gøre skade på brugeren.
- Kontrollér, at start/stop-knappen lyser rødt, når broderirammen monteres. Hvis start/stop-knappen blinker grønt, kan broderimaskinen begynde at sy. Hvis broderimaskinen ved et uheld starter med at sy, kan det forårsage personskade.
- Sørg for, at broderirammen ikke rammer andre dele af broderimaskinen, når rammen monteres.

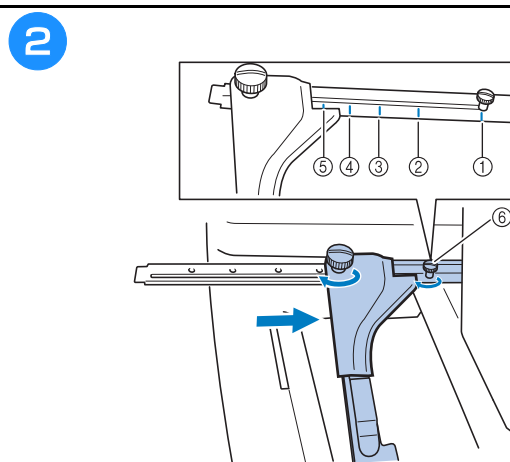


- ① **Venstre arm på broderirammeholderen**  
Flyt armen på broderirammeholderen til venstre eller højre for at justere den til størrelsen af broderirammen.
- ② **Clips på broderirammeholder**  
Sæt broderirammen ind i clipsen på broderirammeholderen.
- ③ **Placeringsstift**
- ④ **Huller**
- ⑤ **Placeringsåbninger**



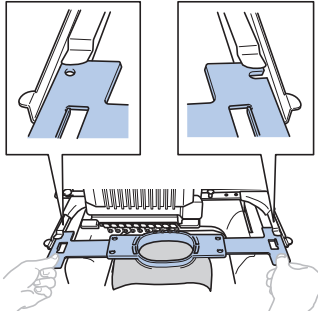
- ① Venstre arm
- ② Fingerskruer

Løsn de to fingerskruer på broderirammeholderen.



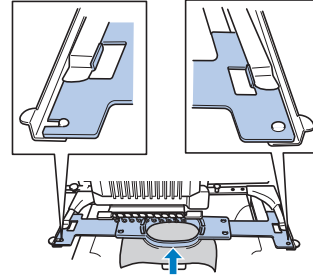
- ① Mærke til ekstra stor broderiramme
- ② Mærke til ekstra stor broderiramme
- ③ Mærke til stor broderiramme
- ④ Mærke til mellemstor broderiramme
- ⑤ Mærke til lille broderiramme
- ⑥ Juster skruen i forhold til mærket.

3



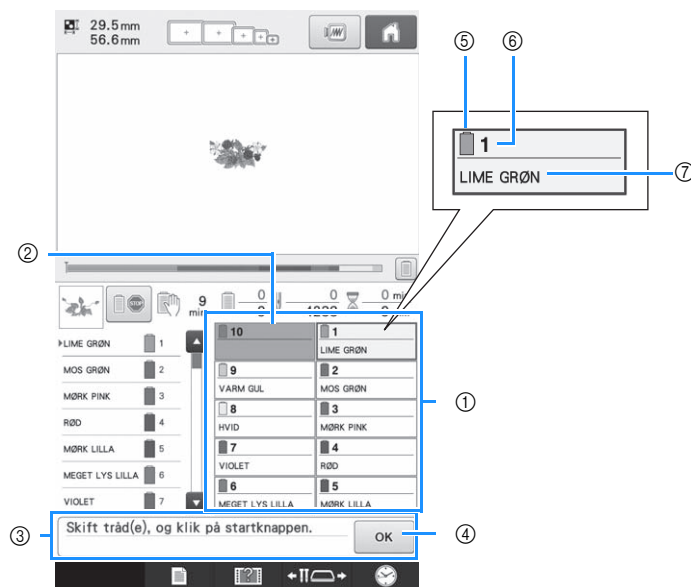
Skub broderirammen ind i clipsen på broderirammeholderen. Inderrammen skal være øverst.

4



Sæt broderirammen i, indtil den smækker på plads.

## Kontrol af nålestangen og trådfarverne

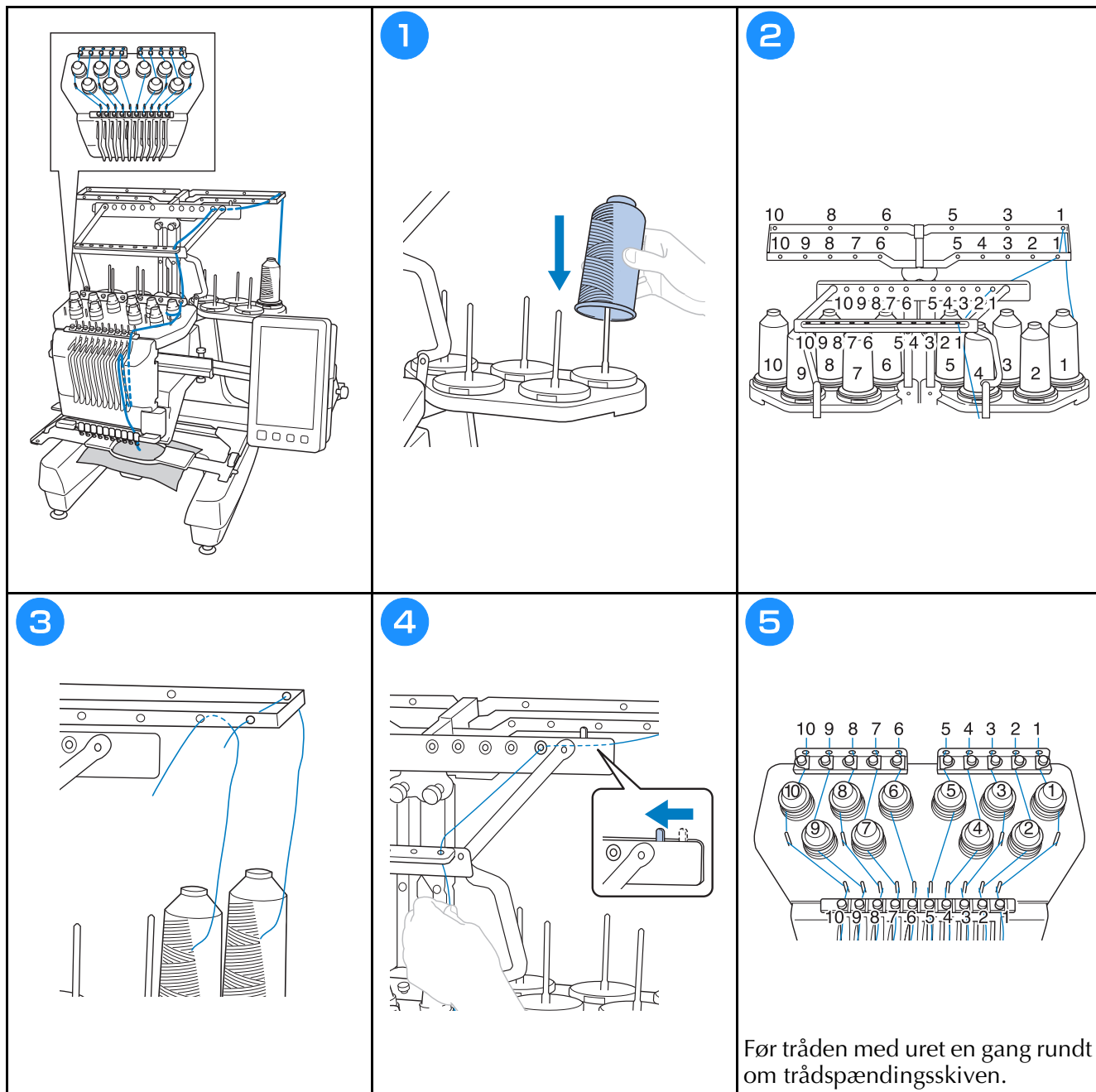


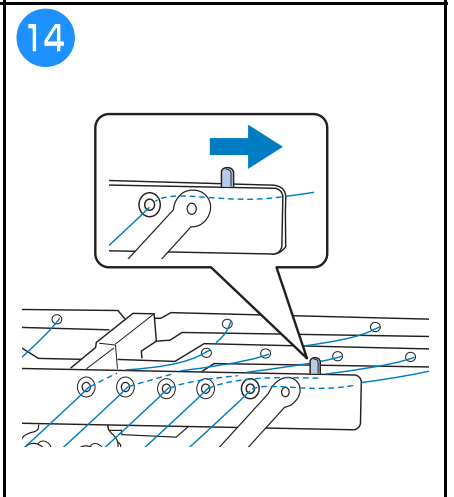
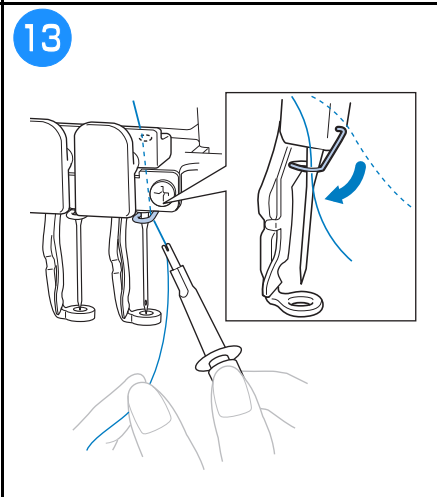
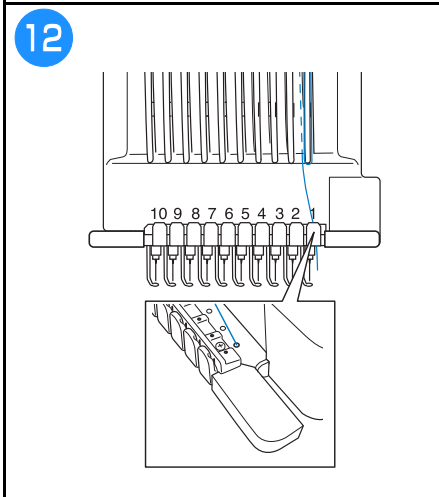
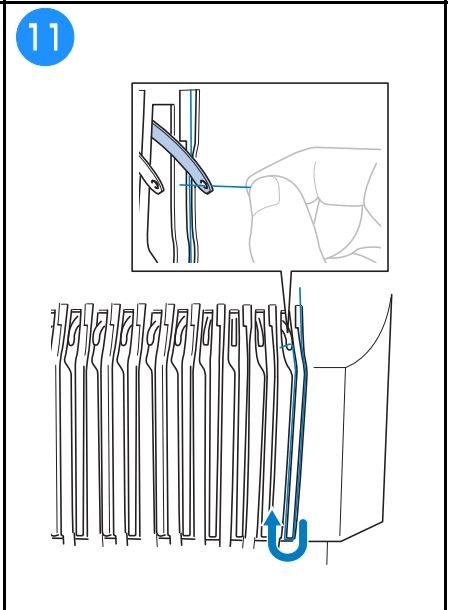
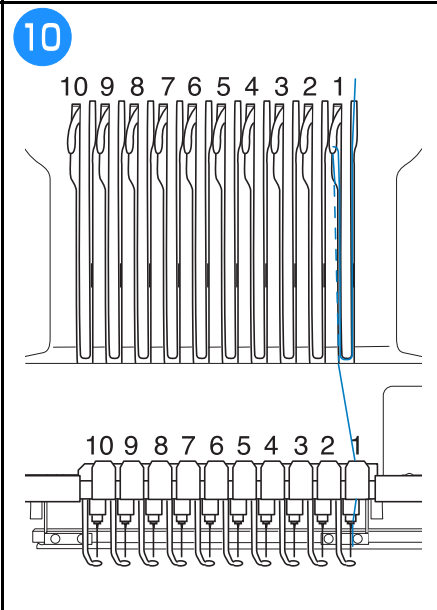
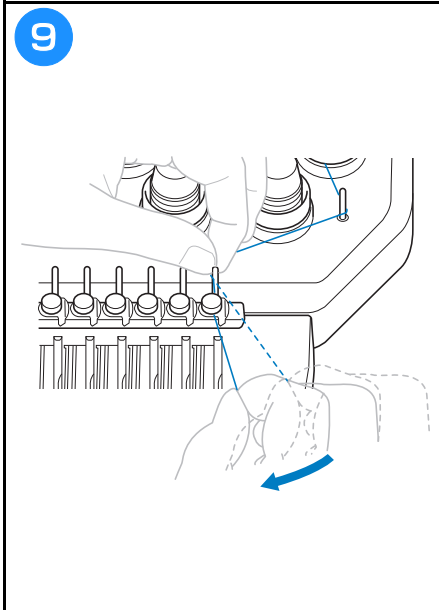
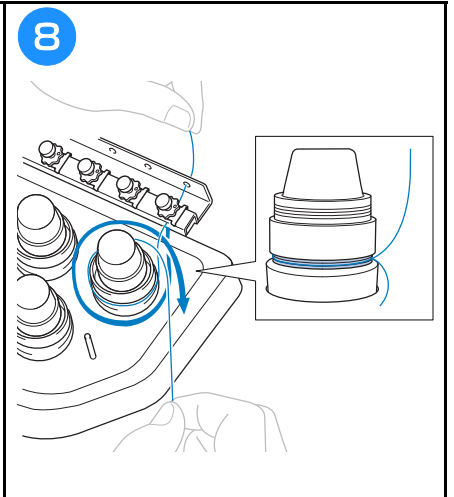
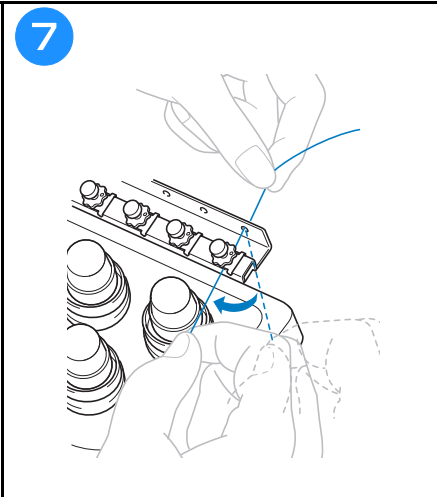
- ① Trådplysninger for første til tiende nålestang
- ② Hvis der ikke vises et trådfarvenavn, har den pågældende nålestang ikke været brugt. Hvis en trådfarve er tildelt nålestangen i et tidligere syet design, viser nålestangen den tidligere tildelte farve.
- ③ Meddelelse om ændring af trådspole. Denne meddelelse vises, når det er nødvendigt af skifte trådspole. Hvis der ikke trykkes på  ④ for at lukke meddelelsen, kan broderingen ikke fortsætte.
- ⑤ Trådfarve
- ⑥ Nålestangsnummer
- ⑦ Trådfarvenavn- og nummer  
Hvis trådfarvenummeret (#123) er valgt på indstillingsdisplayet, vises trådens producent også.

## Trådning af overtråd

### **⚠ FORSIGTIG**

- Følg instruktionerne vedrørende trådning af overtråden nøje. Hvis trådningen af overtråden ikke udføres korrekt, kan tråden knække eller filtrere, hvilket kan få nålen til at bøje eller knække.

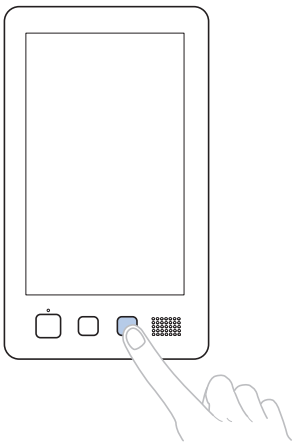




### **⚠ FORSIGTIG**

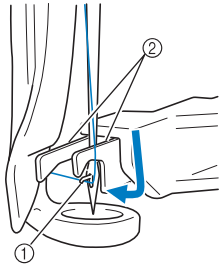
- Hvis nålen ikke er isat helt oppe, vil krogen på den automatiske nåletrådningsmekanisme ikke blive ført gennem nålens øje under automatisk trådning, og krogen kan blive bøjet, eller nålen kan ikke trådes.
- Kontakt en autoriseret Brother-forhandler, hvis krogen på den automatiske nåletrådningsmekanisme bøjes eller beskadiges.
- Drej ikke håndhjulet, mens krogen på den automatiske nåletrådningsmekanisme føres gennem nålens øje, da dette kan beskadige den automatiske nåletrådningsmekanisme.

**1**



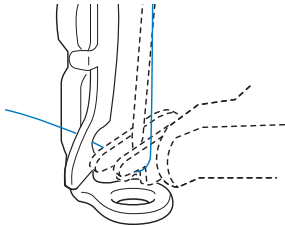
Krogen på den automatiske trådningsmekanisme føres gennem maskinens øje.

**2**

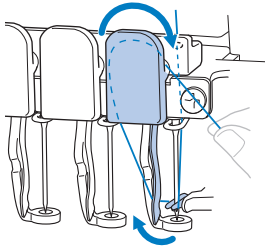


① Krog  
② Arm

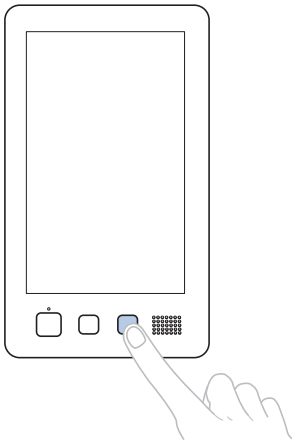
**3**



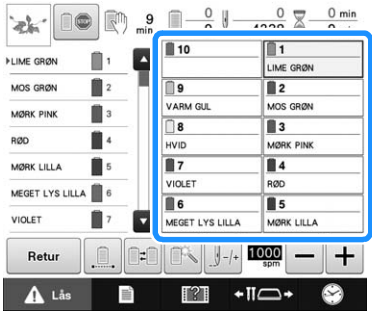
**4**



**5**

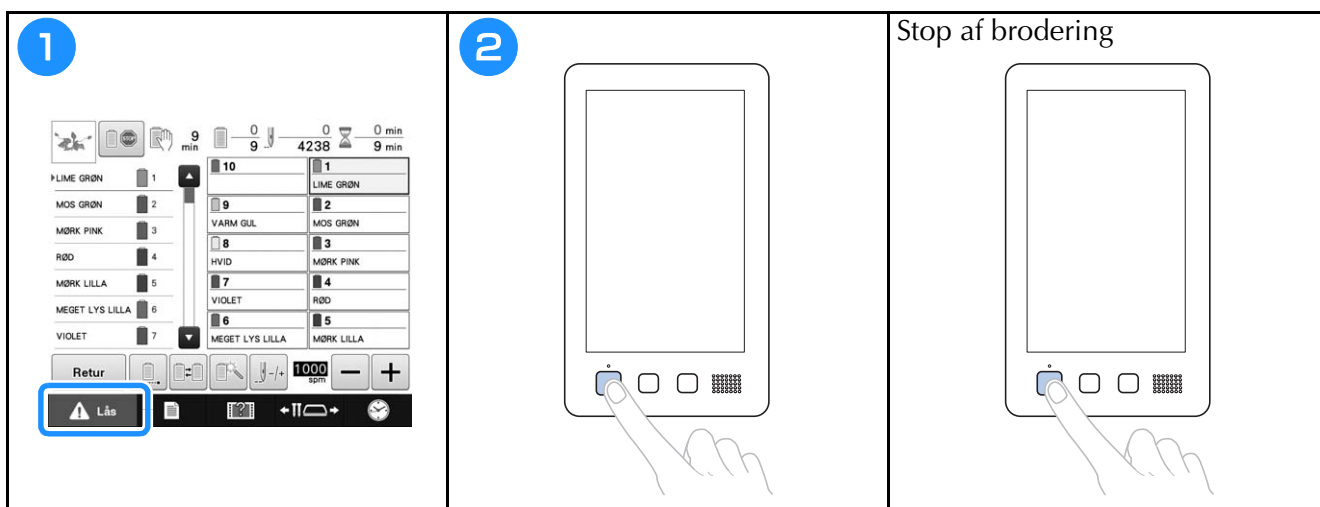


**6** Tryk på tasten for den nålestang, du vil tråde.

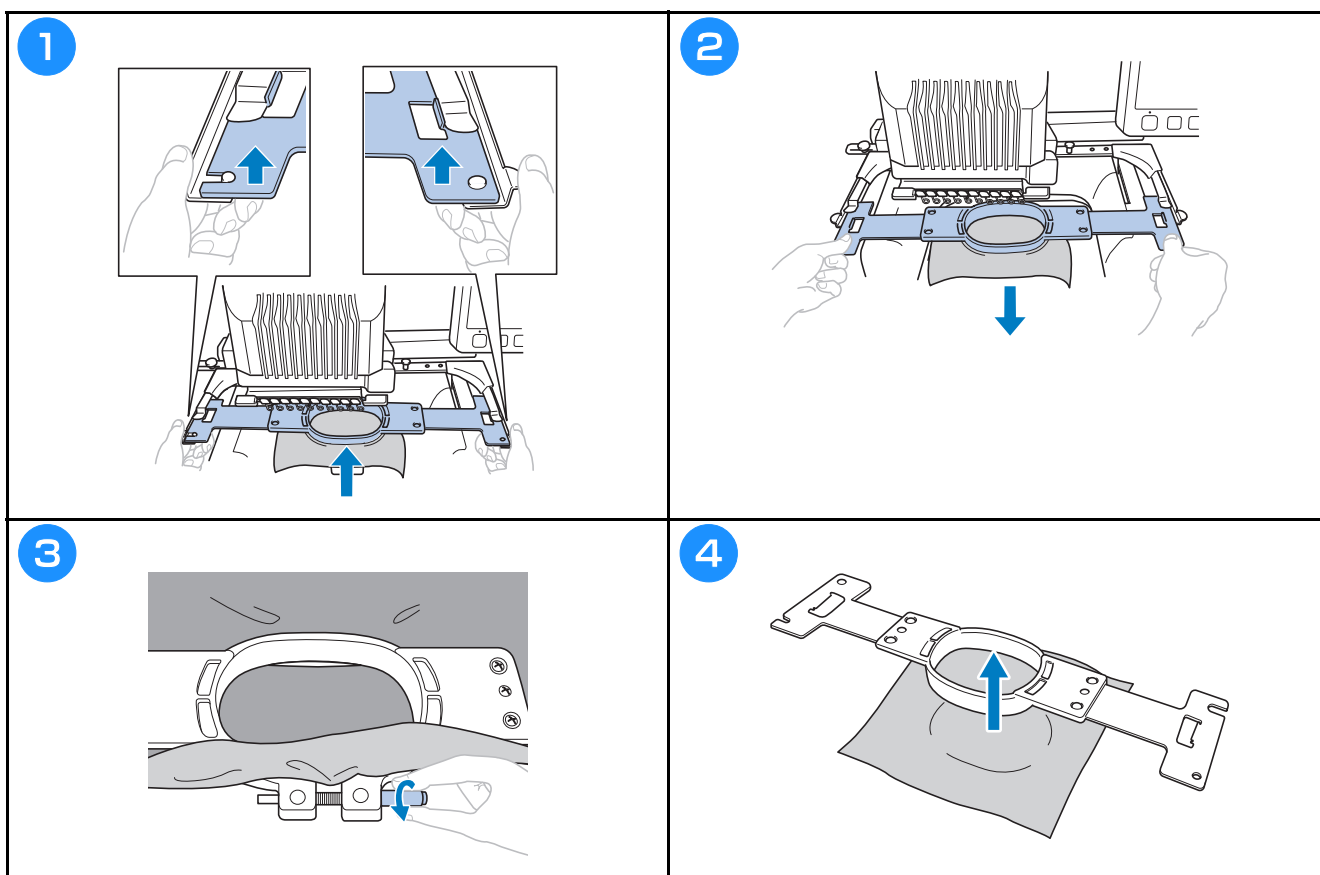


10	1
9	2
8	3
7	4
6	5
5	6
4	7
3	8
2	9
1	10

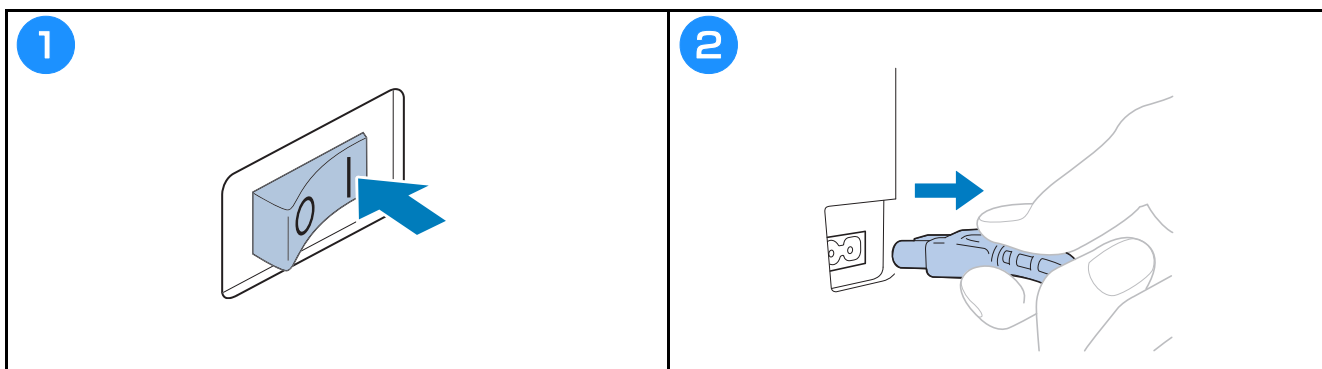
## Sådan startes brodering



## Afmontering af broderirammen og stoffet



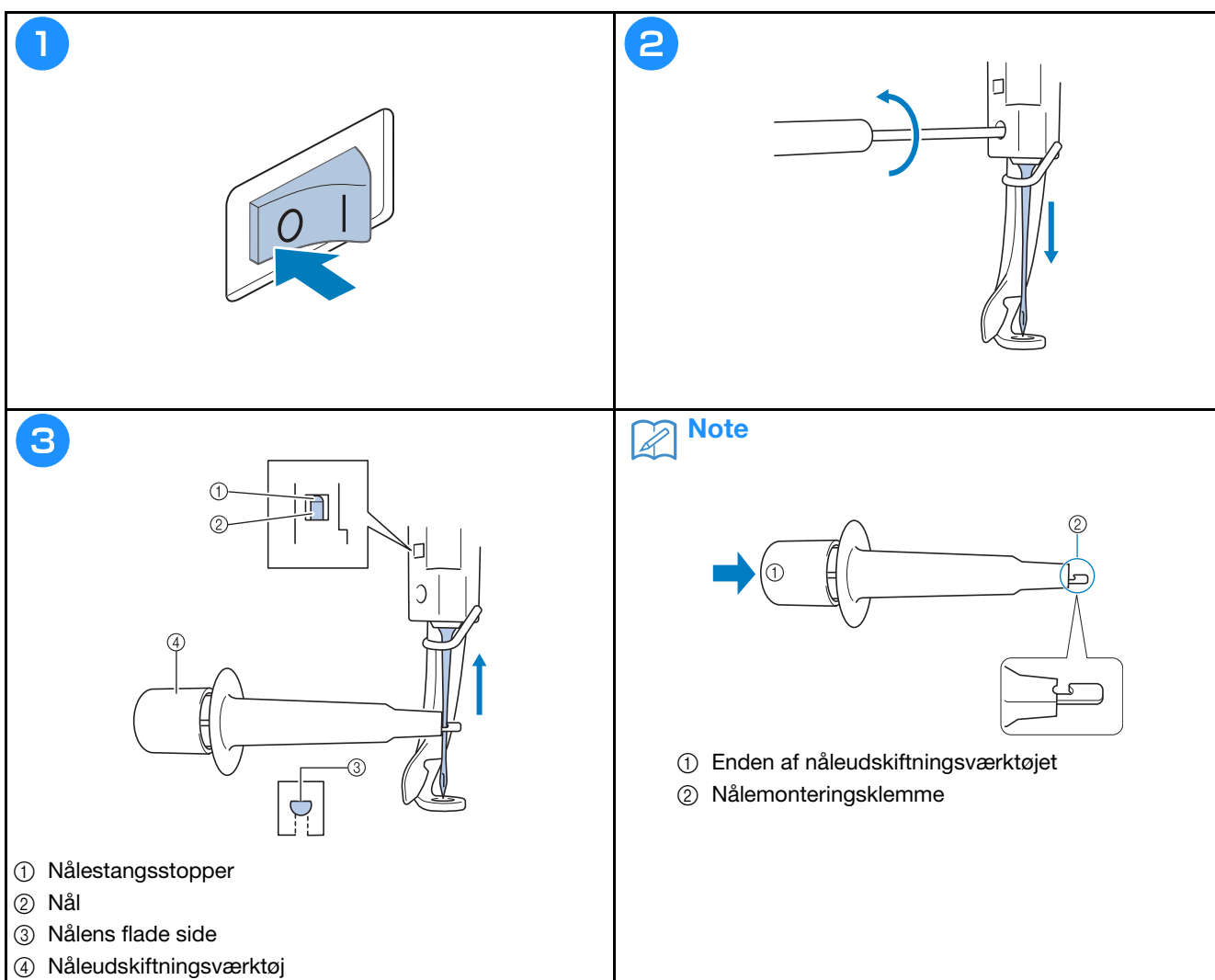
## Sådan slukkes maskinen



## Udskiftning af nålen

### **FORSIGTIG**

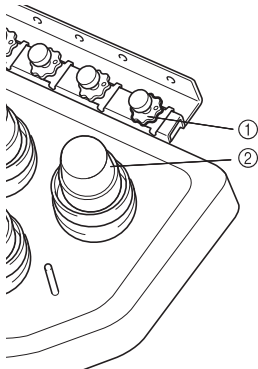
- Sluk altid brodermaskinen, før nålen udskiftes, da det ellers kan forårsage personskade, hvis maskinen begynder at brodere.





## Kontrol af trådspændingen

Overtrådens spænding kan justeres vha. trådspændingsknappen eller overtrådlederens forspændingsknop.



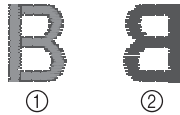
- ① Knop til forspænding af overtrådlederen
- ② Knop til justering af trådspænding

### ■ Korrekt trådspænding

Undertråden bør være omkring en tredjedel af stingbredden på stoffets vrangside.

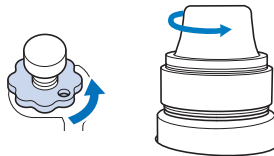


- ① Retside
- ② Vrangside

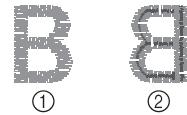


- ① Retside
- ② Vrangside

Overtråden er for stram, så undertråden kan ses på stoffets retside.

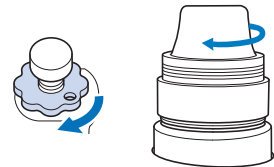


Løsn ved at dreje mod uret.



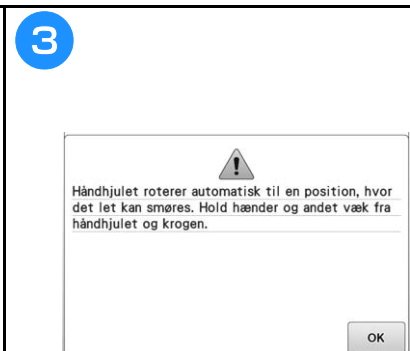
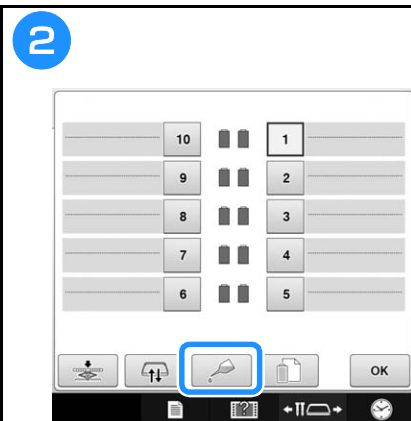
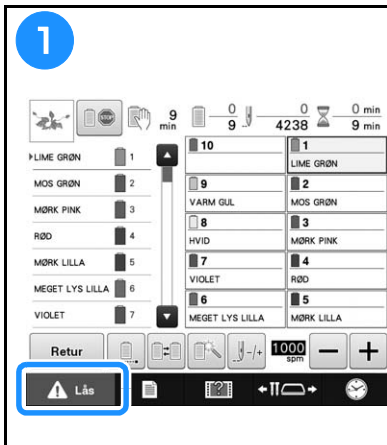
- ① Retside
- ② Vrangside

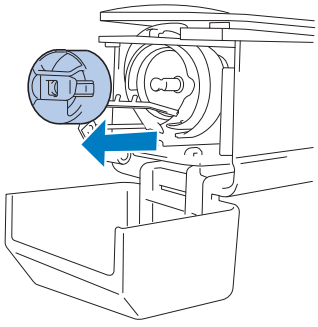

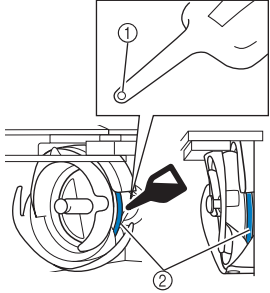
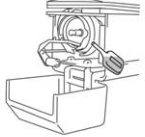
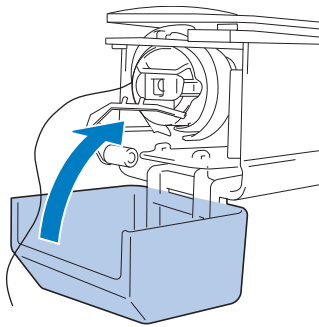
Overtrådens spænding er for løs, hvilket resulterer i løs overtråd, løse trådder eller løkker på stoffets retside.



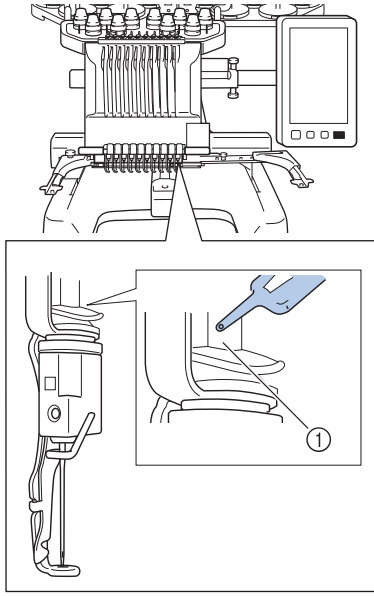
Stram ved at dreje med uret.

## Smøring af griberen



<p><b>4</b></p> 	<p><b>5</b></p> <div style="border: 1px solid black; padding: 5px; text-align: center;">  <p>Håndhjulet roterer automatisk til en position, hvor det let kan smøres. Hold hænder og andet væk fra håndhjulet og krogen.</p> </div> <p style="text-align: right;"><b>OK</b></p>	<p><b>6</b></p>  <p>(Set forfra) (Set fra siden)</p> <p>① Prik et lille hul i oliebeholderen.      ② Smør olie på her.</p> <ul style="list-style-type: none"> <li>• Brug en spids genstand til at prikke et lille hul i spidsen på den medfølgende oliebeholder inden brug.</li> </ul>
<p><b>7</b></p> <div style="border: 1px solid black; padding: 5px;"> <p>Kom en dråbe olie på krogen. Hold hænder og andet væk fra håndhjulet og krogen, når der er smurt med olie. Tryk derefter på "OK". Håndhjulet og krogen vender tilbage til deres oprindelige positioner.</p> </div>  <p style="text-align: right;"><b>OK</b></p>	<p><b>8</b></p> 	

## Smøring af nålestangen

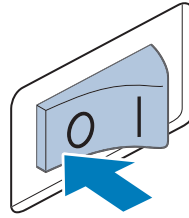
 <p>① Smør olie på her.</p> <ul style="list-style-type: none"> <li>• Hvis du kommer for meget olie på, kan olien dryppe ned på dit arbejde.</li> </ul>	<p><b>Bemærk</b></p> <ul style="list-style-type: none"> <li>• Giv griberen en dråbe olie en gang om dagen før brug.</li> <li>• Kom en dråbe olie på den nederste nålestang over filtskiven for hver 40 til 50 timers broderingstid.</li> <li>• Der må kun bruges symaskineolie. Hvis en anden type olie bruges, kan det medføre beskadigelse af broderimaskinen.</li> <li>• Fyld ikke for meget olie på. Stof eller tråd kan blive snavset. Hvis der fyldes for meget olie på, skal den overskydende olie tørres af med en klud.</li> <li>• Hvis tråden knækker under brodering, eller støjen fra griberen bliver høj, skal der smøres med olie på løberingen.</li> </ul>
---	---

## Rengøring af griberen

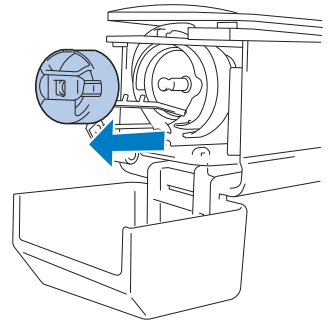
### **FORSIGTIG**

- Tag netledningen ud inden rengøring af symaskinen, da der ellers er risiko for personskade eller stød.
- Hvis griberen er ridset eller beskadiget, skal du henvende dig til en autoriseret Brother-forhandler.

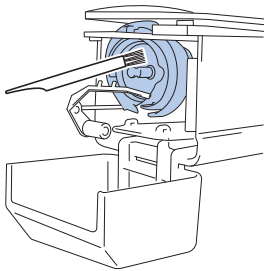
1



2

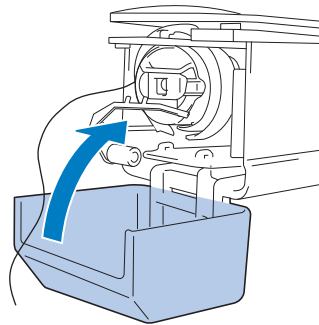


3



Fjern trævler og støv fra griberen og området omkring den.

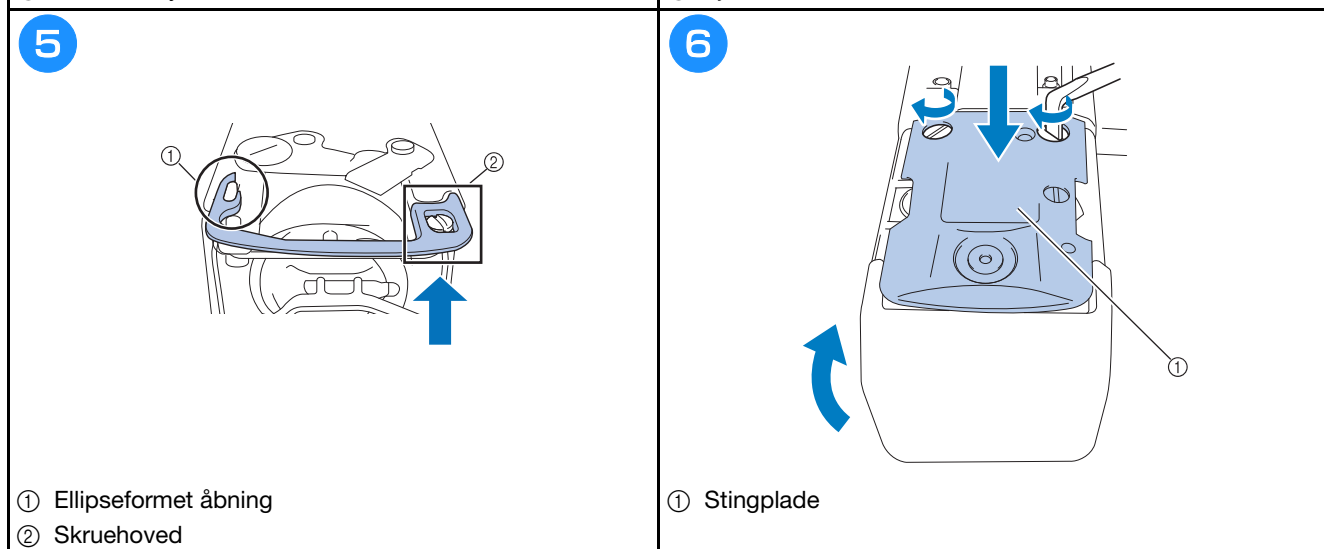
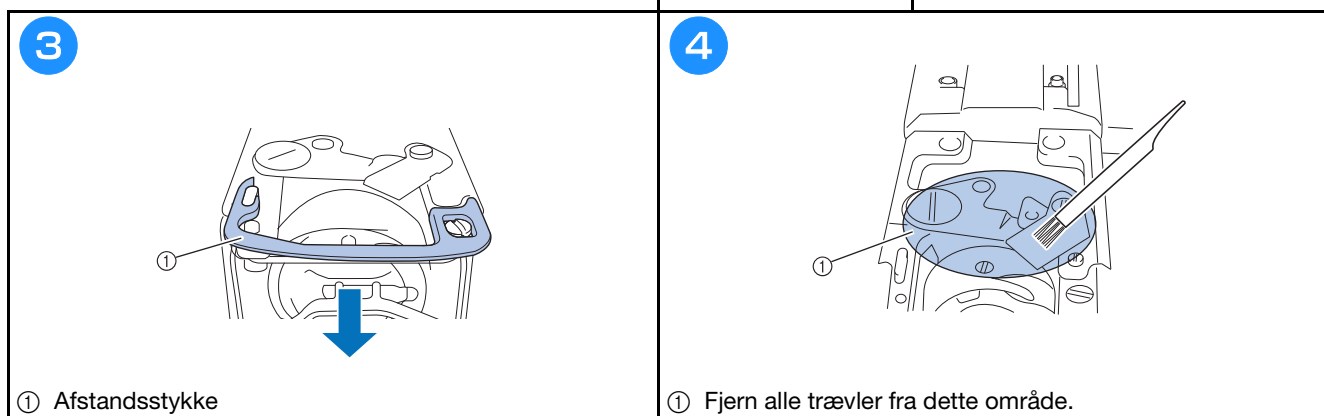
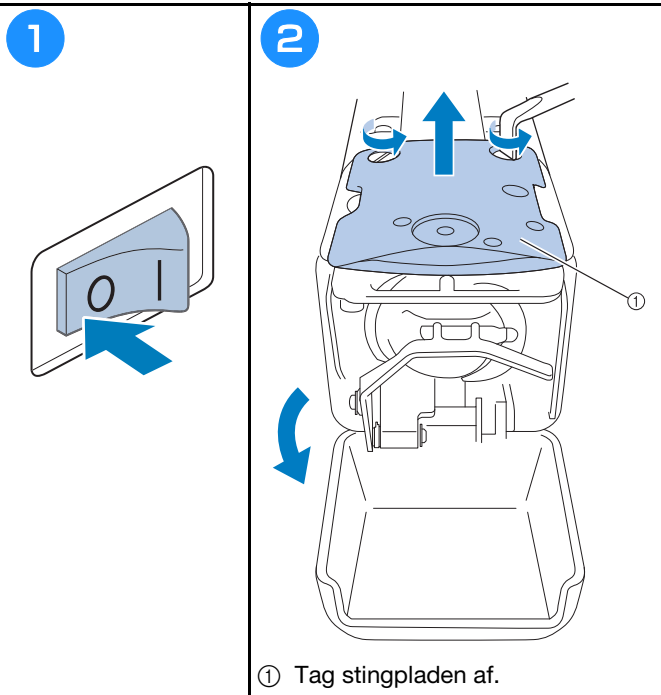
4



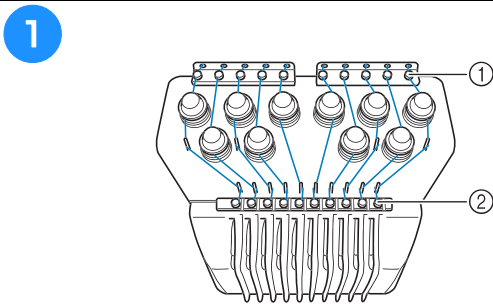
## Rengøring omkring stingpladen

### **⚠ FORSIGTIG**

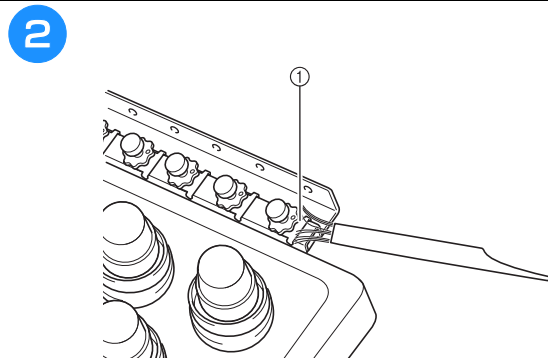
- Tag netledningen ud inden rengøring af symaskinen, da der ellers er risiko for personskade eller stød.



## Rengøring af trådlederne

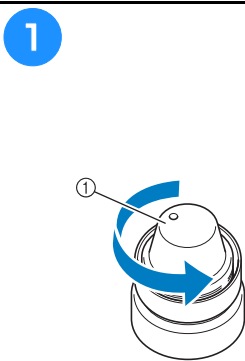


Rengør trådlederpladerne til både overtrådlederen ① og mellemtrådlederen ②.

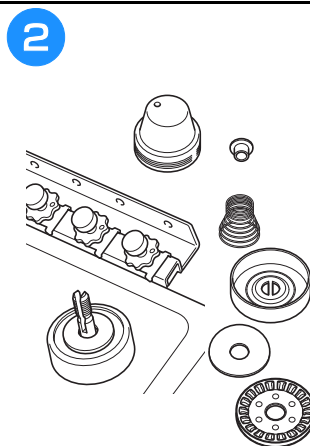


① Rengør trådlederen.

## Rengør spændingsdrejknappen



① Drej drejknappen mod uret.



Fjern trævler og støv fra de to dele af filtskiverne (øverst, nederst) inde i spændingsdrejknappen.

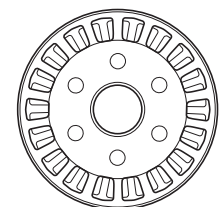
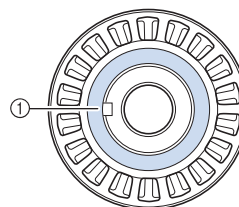


### Bemærk

- Pas på ikke at vende spændingsskiven den forkerte vej, når spændingsenheden monteres igen. Der er en magnet i bunden.

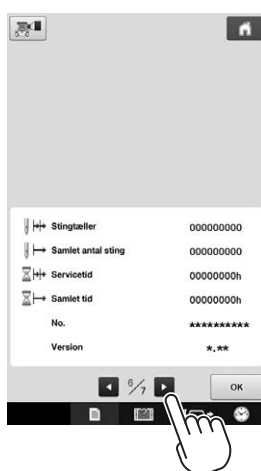
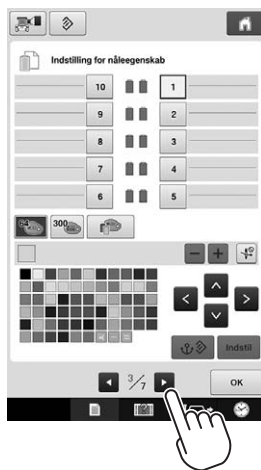
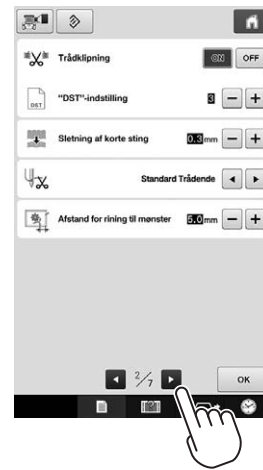
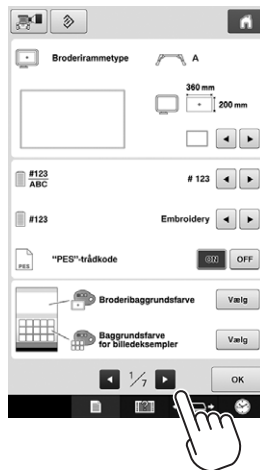
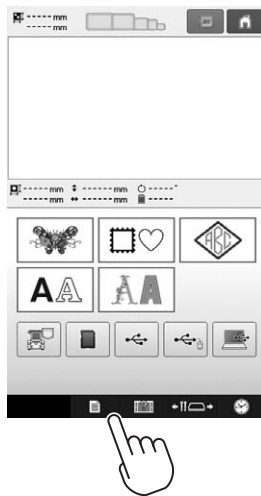
Set nedenfra

Overside



① Magnet

# Grundlæggende indstilling



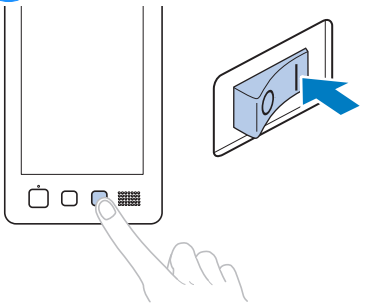
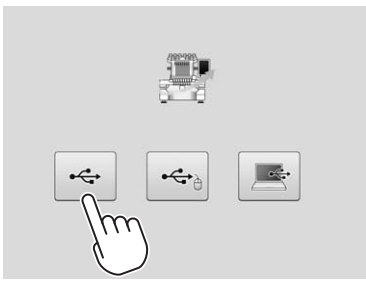
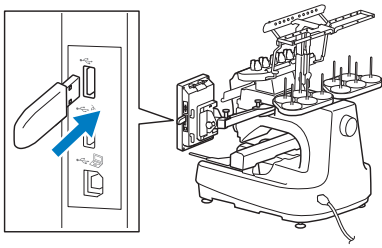
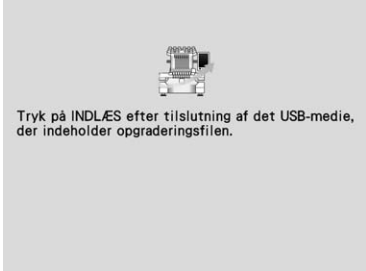
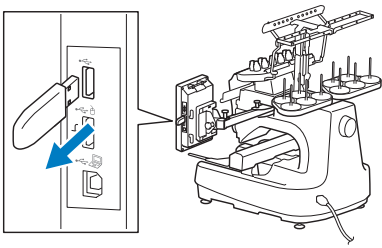
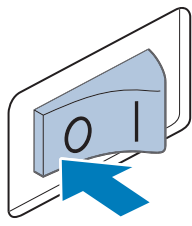
# Opgradering af maskinens software



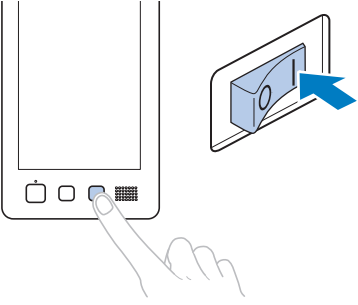
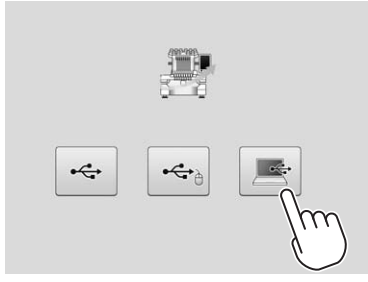
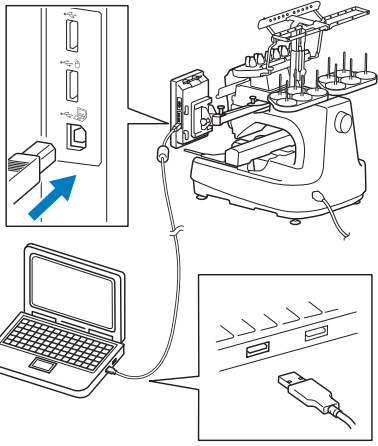
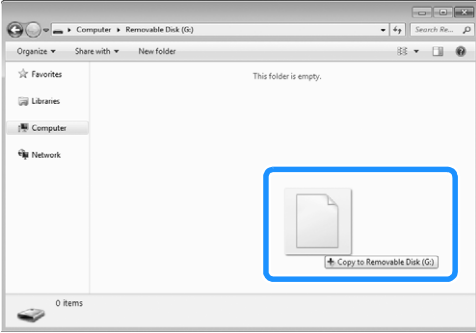
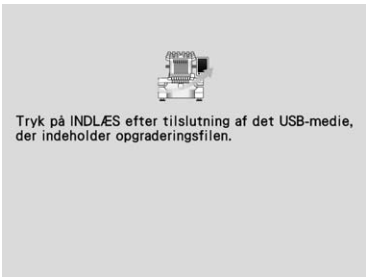
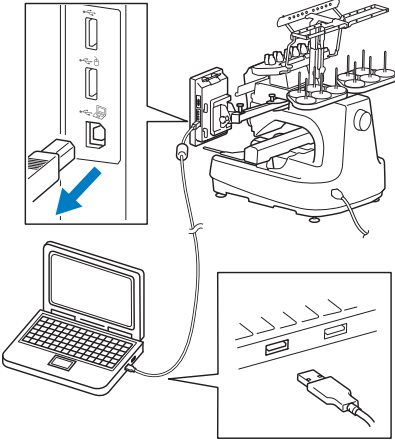
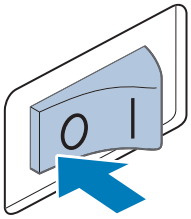
## Bemærk

- Når der er et opdateringsprogram tilgængeligt på “ <http://support.brother.com> ”, skal du downloade filerne ved at følge vejledningen på webstedet og nedenstående trin.
- Når du benytter et USB-medie til at opgradere softwaren, skal du kontrollere, at der ikke er lagret andre data på det anvendte USB-medie end opgraderingsfilen, før du begynder at opgradere.
- Kompatible operativsystemer:  
Microsoft Windows7, Windows 8.1, Windows 10
- USB-medier er meget udbredte, men det er ikke sikkert, at alle USB-medier kan anvendes sammen med maskinen. Du kan få flere oplysninger på vores websted.

## Opgraderingsprocedure vha. USB-medier

<p><b>1</b></p> 	<p><b>2</b></p> 	<p><b>3</b></p> 
<p><b>4</b></p>  <p>Tryk på INDLÆS efter tilslutning af det USB-medie, der indeholder opgraderingsfilen.</p> <p>Berør <input type="button" value="Indlæs"/> .</p>	<p><b>5</b></p> 	<p><b>6</b></p> 

# Opgraderingsprocedure vha. en computer

<p><b>1</b></p> 	<p><b>2</b></p> 	<p><b>3</b></p> 
<p><b>4</b></p> 	<p><b>5</b></p>  <p>Berør <input type="button" value="Indlæs"/> .</p>	
<p><b>6</b></p> 	<p><b>7</b></p> 	





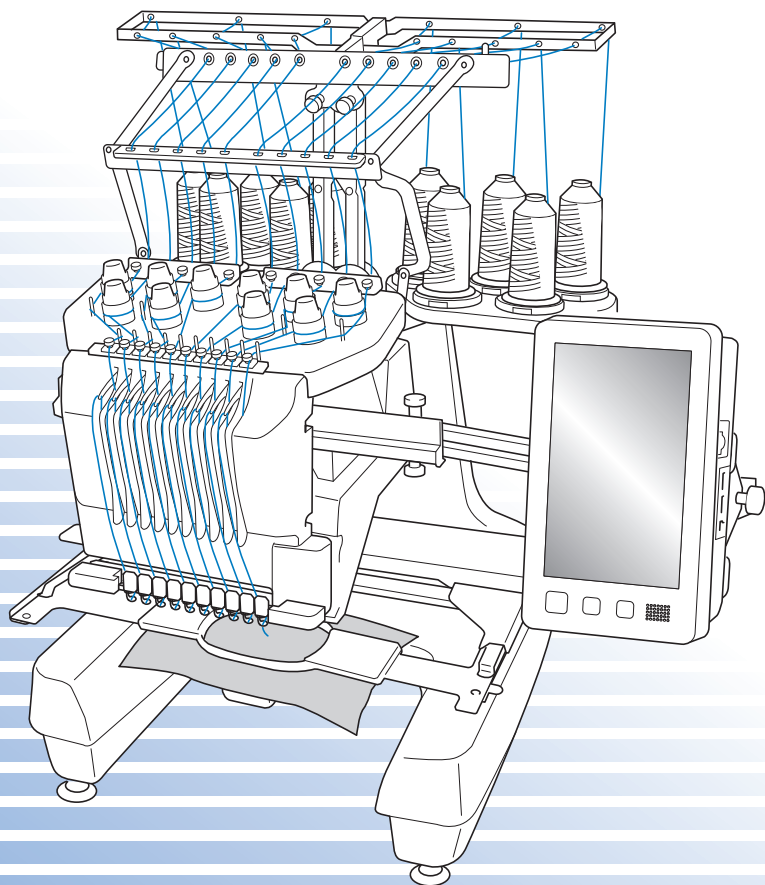


**brother**

**VYŠÍVACÍ STROJ**

# Uživatelská příručka

Product Code (Kód produktu): 884-T13



Před použitím stroje si přečtěte tento dokument.

Doporučujeme tento dokument uchovávat v blízkosti stroje, aby byl k dispozici k nahlédnutí.

## Ochranné známky

IBM je registrovanou ochrannou známkou nebo ochrannou známkou International Business Machines Corporation.

Microsoft, Windows a Windows Vista jsou registrované ochranné známky nebo ochranné známky Microsoft Corporation.

Všechny společnosti, jejichž softwary jsou v této příručce uváděny, mají na své programy softwarovou licenční smlouvu.

Všechny ostatní značky a názvy produktů zmíněné v příručce jsou registrované ochranné známky příslušných společností. Vysvětlení označení, jako je ® a ™, nejsou v textu jasně popsána.

## Poznámky k licencování typu Open Source

Tento produkt obsahuje software v licenci open-source.

Chcete-li si přečíst poznámky k licencování typu open source, přejděte do části pro stahování příručky na domácí stránce vašeho modelu na Brother Solutions Center na adrese „ <http://support.brother.com> “.

# Úvod

Děkujeme vám, že jste si zakoupili tento vyšívací stroj. Před použitím stroje si pečlivě přečtěte část „DŮLEŽITÉ BEZPEČNOSTNÍ POKYNY“ a pak si prostudujte tuto příručku, ve které se seznámíte se správným použitím různých funkcí.

Kromě toho si tuto příručku po přečtení pečlivě uschovejte na místo, kde bude rychle přístupná pro budoucí potřebu.

## DŮLEŽITÉ BEZPEČNOSTNÍ POKYNY

Před použitím stroje si pečlivě přečtěte tyto bezpečnostní pokyny.

### **NEBEZPEČÍ** - V zájmu prevence úrazu elektrickým proudem:

**1** Vždy odpojte stroj od zásuvky elektrického napájení ihned po použití, při čištění, při uživatelském nastavování stroje popsaném v této příručce, nebo když stroj ponecháváte bez dozoru.

### **VAROVÁNÍ** - V zájmu prevence popálenin, požáru, úrazu elektrickým proudem nebo zranění osob:

**2** Stroj vždy odpojte od elektrické zásuvky při mazání nebo při dalších uživatelských servisních činnostech uvedených v této uživatelské příručce.

- Chcete-li stroj odpojit od zásuvky, přepněte vypínač stroje do polohy „O“, uchopte zástrčku a vytáhněte ji ze zásuvky. Netahejte za kabel.
- Zapojte stroj přímo do elektrické zásuvky. Nepoužívejte prodlužovací kabel.
- V případě výpadku proudu stroj vždy odpojte.

**3** Nebezpečí úrazu elektrickým proudem:

- Stroj musí být připojen ke zdroji elektrické energie se střídavým proudem v rozmezí uvedeném na štítku. Nepřipojujte jej ke zdroji elektrické energie se stejnosměrným proudem ani k měniči. Pokud si nejste jisti, jaký zdroj elektrické energie máte, kontaktujte kvalifikovaného elektrotechnika.
- Používání stroje je schváleno pouze v zemi, ve které byl zakoupen.

**4** Nikdy stroj nepoužívejte, pokud má poškozený kabel nebo zástrčku, pokud nefunguje správně, pokud byl upuštěn, je poškozen nebo pokud se do stroje dostala voda. Na prohlídku, opravu, elektrické nebo mechanické seřízení stroj vždy předejte nejbližšímu autorizovanému prodejci společnosti Brother nebo servisnímu středisku.

- Nepoužívejte stroj s poškozenou napájecí zástrčkou ani jej nezapojte do uvolněné elektrické zásuvky, zajistěte také, aby zástrčka byla zcela a bezpečně zasunuta – vyhněte se tak úrazu elektrickým proudem nebo vzniku požáru.
- Pokud si při ukládání nebo používání stroje povšimnete čehokoliv neobvyklého, například zápachu, tepla, zabarvení nebo deformace, přestaňte stroj ihned používat a odpojte napájecí kabel.
- Při přepravě stroje jej zvedejte za spodní část. Zvednutím stroje za jinou část můžete stroj poškodit nebo způsobit pád stroje, a tím i zranění.
- Při zvedání stroje buďte opatrní, abyste neprováděli žádné náhlé nebo neopatrné pohyby, jinak si můžete poranit záda nebo kolena.
- Během přepravy stroje buďte opatrní, abyste se nedotkli ovládacího panelu, vodiček nití nebo jiných součástí, jinak by mohlo dojít ke zranění.

---

## 5 Vždy udržujte pracoviště v čistotě:

- Nepoužívejte stroj, pokud jsou některé větrací otvory zablokované. Udržujte větrací otvory stroje průchodné a zabraňte nahromadění otřepů, prachu nebo kousků látky.
- Nepoužívejte prodlužovací kabely. Zapojte stroj přímo do elektrické zásuvky.
- Nikdy nevhazujte ani nezasouvejte žádné předměty do žádného otvoru.
- Nevkládejte prsty do žádných otvorů stroje, např. poblíž pojezdu, jinak může dojít ke zranění.
- Nepoužívejte stroj, pokud se v okolí používají aerosolové produkty (spreje) nebo kyslík.
- Nepoužívejte stroj v blízkosti zdroje tepla, například kamen nebo žehličky, mohlo by dojít ke vznícení stroje, napájecího kabelu nebo šitého oděvu a k následnému požáru nebo úrazu elektrickým proudem.
- Nepoužívejte tento stroj v blízkosti otevřeného ohně; pohyb vyšívacího rámečku by mohl způsobit vznícení šitého oděvu.
- Neumísťujte tento stroj na nestabilní povrch, například nestabilní nebo nakloněný stůl, mohlo by dojít k pádu stroje a v důsledku toho ke zranění.
- Při montáži či demontáži vyšívacího rámečku nebo jiného dodaného příslušenství, nebo během údržby stroje, dávejte pozor, abyste do stroje nenarazili tělem nebo jeho částí.

## 6 Při šití se vyžaduje zvýšená opatrnost:

- Vždy věnujte velkou pozornost jehle. Nepoužívejte ohnuté nebo poškozené jehly.
- Zabraňte kontaktu prstů se všemi pohyblivými částmi. V okolí jehly dbejte zvýšené opatrnosti.
- Dokud je stroj v provozu, mějte ruce mimo kryt lišty jehel a všechny pohyblivé části poblíž tohoto krytu, jinak může dojít ke zranění.
- Pokud provádíte jakákoli seřízení v okolí jehly, například výměnu jehly, vypněte stroj přepnutím vypínače do polohy „O“.
- Nepoužívejte poškozenou nebo nesprávnou stehovou desku, protože by mohlo dojít ke zlomení jehly.

## 7 Tento stroj není hračka:

- Pokud stroj používáte v blízkosti dětí, dbejte zvýšené opatrnosti.
- Tento stroj není určen pro použití malými dětmi nebo invalidními osobami bez dohledu.
- Na malé děti je třeba dohlížet, aby si se strojem nehrály.
- Nepoužívejte dodané nůžky nebo páráček švů jiným způsobem, než k jakému jsou určeny. Při vytvoření otvoru páráčkem nevklaďte ruce ani prsty do linie řezu, jinak by mohlo v případě sesmeknutí páráčku dojít ke zranění.
- Plastový obal, ve kterém byl stroj dodán, udržujte mimo dosah dětí nebo jej správně zlikvidujte. Děti nikdy nenechávejte hrát si s obalem, jinak hrozí nebezpečí udušení.
- Nepoužívejte stroj venku.

## 8 V zájmu prodloužení životnosti:

- Skladujte stroj mimo přímý sluneční svit a místa s vysokou vlhkostí. Nepoužívejte nebo neskladujte stroj poblíž topení, žehliček, halogenových lamp nebo jiných horkých předmětů.
- Pro čištění krytu používejte pouze neutrální mýdla nebo čisticí prostředky. Benzen, ředidlo a abrazivní prášky mohou poškodit kryt a stroj a nesmějí se používat.
- Při výměně nebo montáži jakýchkoli dílů, jehly nebo jiných částí si přečtěte uživatelskou příručku, abyste montáž provedli správně.

## 9 Pro opravy a seřízení:

- Nepokoušejte se demontovat, opravovat ani jakkoliv tento stroj měnit, jinak může dojít ke vzniku požáru, úrazu elektrickým proudem nebo jiným zraněním.
- Pokud je osvětlovací jednotka poškozená, musí být vyměněna autorizovaným prodejcem Brother.
- V případě poruchy nebo nutného seřízení nejdříve postupujte podle tabulky pro odstraňování problémů v zadní části uživatelské příručky, podle níž můžete stroj sami prohlédnout a seřídit. Pokud problémy přetrvávají, prosím obraťte se na svého místního autorizovaného prodejce Brother.

**Stroj používejte pouze pro účely popsané v příručce.**

**Používejte příslušenství doporučené výrobcem v této uživatelské příručce.**

**Používejte pouze kabel rozhraní (kabel USB), který byl dodán s tímto strojem.**

**Používejte pouze myš speciálně navrženou pro tento stroj.**

**Obsah této příručky a technické údaje tohoto výrobku se mohou měnit bez předchozího upozornění.**

**Další informace o výrobku a aktualizace najdete na naší webové stránce [www.brother.com](http://www.brother.com)**

# TYTO POKYNY SI USCHOVEJTE

**Tento stroj je určen pro domácí použití.**

## PRO UŽIVATELE V JINÝCH NEŽ EVROPSKÝCH ZEMÍCH


Tento stroj není určen k použití osobami (včetně dětí), které mají snížené fyzické nebo mentální schopnosti, schopnosti vnímání nebo mají nedostatečné zkušenosti a znalosti, pokud však nejsou pod dohledem nebo pokud nebyly zaškoleny ohledně použití stroje osobou odpovědnou za jejich bezpečnost. Děti by měly být pod dohledem, aby se zajistilo, že si se strojem nehrají.

## PRO UŽIVATELE V EVROPSKÝCH ZEMÍCH

Toto zařízení může být použito dětmi staršími 8 let a osobami s omezenými fyzickými, smyslovými nebo mentálními schopnostmi nebo s nedostatkem zkušeností a znalostí, pokud jim byl přidělen dohled nebo pokud obdržely pokyny týkající se používání stroje bezpečným způsobem a pokud chápou možná nebezpečí. Děti si nesmějí se strojem hrát. Čištění a údržba nesmí být prováděna dětmi bez dohledu.

# POUZE PRO UŽIVATELE VE VELKÉ BRITÁNII, IRSKU, NA MALTĚ A KYPRU

## DŮLEŽITÉ UPOZORNĚNÍ

- V případě výměny pojistky použijte pouze pojistku schválenou ASTA pro BS 1362, tj. označenou značkou , s parametry vyznačenými na krytce.
- Vždy vraťte kryt pojistky na místo. Nikdy nepoužívejte pojistky bez krytu.
- Pokud pro zástrčku dodanou s tímto zařízením není k dispozici odpovídající elektrická zásuvka, měli byste kontaktovat svého autorizovaného prodejce Brother a vyžádat si správný kabel.

---

## Licenční dohoda

Dodaný stroj zahrnuje data, software a/nebo dokumentaci (společně nazýváno „OBSAH“), které jsou produkty vlastněné společností Brother Industries, Ltd. (dále „BROTHER“). POUŽÍVÁNÍM OBSAHU ZÁKAZNÍK SOUHLASÍ S PODMÍNKAMI TÉTO SMLOUVY. BROTHER si zachovává všechna práva k OBSAHU a ke kopiím OBSAHU přiloženým k tomuto balíku. OBSAH je licencován (ne prodáván) vaší osobě („ZÁKAZNÍK“) podle podmínek této smlouvy.

ZÁKAZNÍK má v rámci licence právo na:

- Používat OBSAH v kombinaci s vyšívacím strojem k vytváření výšivek.
- Používat OBSAH v kombinaci s vyšívacím strojem, který ZÁKAZNÍK vlastní nebo používá, za podmínky, že OBSAH není používán na více než jednom vyšívacím stroji zároveň.

Není-li zde uvedeno jinak, ZÁKAZNÍK nesmí:

- Zpřístupnit kdykoliv a jakkoliv používání více než jedné kopie OBSAHU.
- Reprodukovat, upravovat, publikovat, distribuovat, prodávat, pronajímat, sublicencovat nebo jinak zpřístupnit OBSAH dalším osobám.
- Distribuovat, pronajímat, sublicencovat, půjčovat, přenášet nebo přiřazovat média kartu nebo OBSAH.
- Dekompilovat, rozebírat nebo jinak provádět zpětné inženýrství OBSAHU nebo v tom pomáhat ostatním.
- Měnit, překládat, upravovat nebo adaptovat OBSAH nebo jakoukoliv jeho část pro obchodní, komerční nebo průmyslové účely.
- Prodávat nebo jinak distribuovat VÝŠIVKY vytvořené použitím OBSAHU, KTERÉ PŮVODNĚ NESLY URČITÉ OZNAČENÍ OCHRANY AUTORSKÝCH PRÁV POD JMÉNEM JAKÉKOLIV TŘETÍ STRANY JINÉ NEŽ BROTHER (např. „©DISNEY“).

BROTHER si uchovává všechna práva, která zde nebyla vysloveně udělena ZÁKAZNÍKOVÍ.

Nic v této smlouvě nepředstavuje vzdání se práv patřících BROTHER dle jakéhokoliv práva. Tato smlouva se řídí zákony Japonska.


Veškeré dotazy ohledně této smlouvy posílejte běžnou poštou na adresu Brother Industries, Ltd., 1-1-1 Kawagishi, Mizuho-ku, Nagoya 467-8562, Japan, Attention: P&H company Sales and Marketing Dept.




# Varovné štítky

Na stroji jsou umístěny následující štítky.  
Nezapomeňte dodržovat opatření popsaná na štítcích.

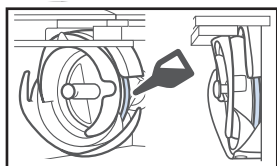
1

	<b>▲ CAUTION</b>	<b>▲ VORSICHT</b>	<b>▲ ATTENTION</b>	<b>▲ PRECAUCIÓN</b>	<b>▲ CUIDADO</b>
	Carriage may cause injury. Do not put hands in carriage traveling path.	Um Verletzungen mit dem Stickarm zu vermeiden, nicht die Hände in die Nähe des Stickarms halten.	Le chariot peut provoquer des blessures. Ne pas mettre les mains dans le chemin du chariot.	El carro puede provocar lesiones. No poner las manos por donde pasa el carro.	O carro de transporte pode causar ferimentos. Não coloque as mãos sobre o trilho do carro de transporte.

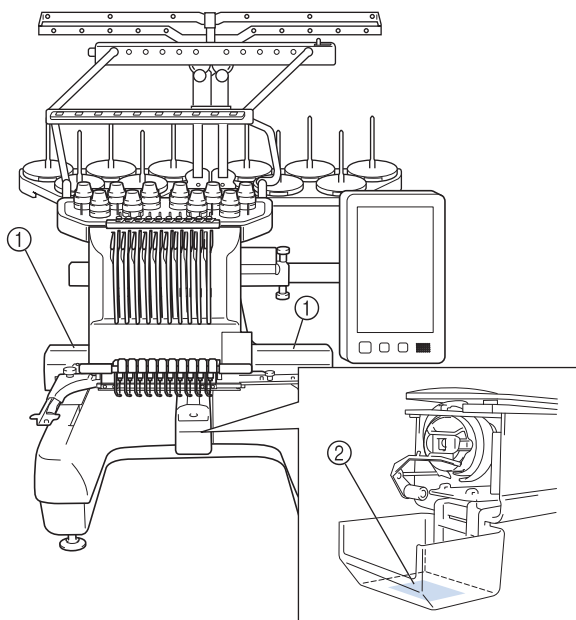
	<b>▲ VOORZICHTIG</b>	<b>▲ ATTENZIONE</b>	<b>▲ ОСТОРОЖНО!</b>	<b>▲ 注意</b>	<b>▲ 注意</b>
	De borduurarm kan verwondingen veroorzaken. Houdt uw handen buiten bereik van de borduurarm.	Il carrello potrebbe ferirvi. Non appoggiate la mano nel percorso del carrello.	Движущаяся каретка может быть причиной травмы. Не кладите руки на пути движения каретки.	刺しゅう機のキャリッジや刺しゅう枠が動いているときに、手や物を近づけないでください。 ケガの原因になります。	在绣花机的导轨或绣花框移动时，为避免造成伤害，请不要将手或物品靠近。

2

## Umístění štítků



Jednou denně před použitím naneste kapku oleje na háček.

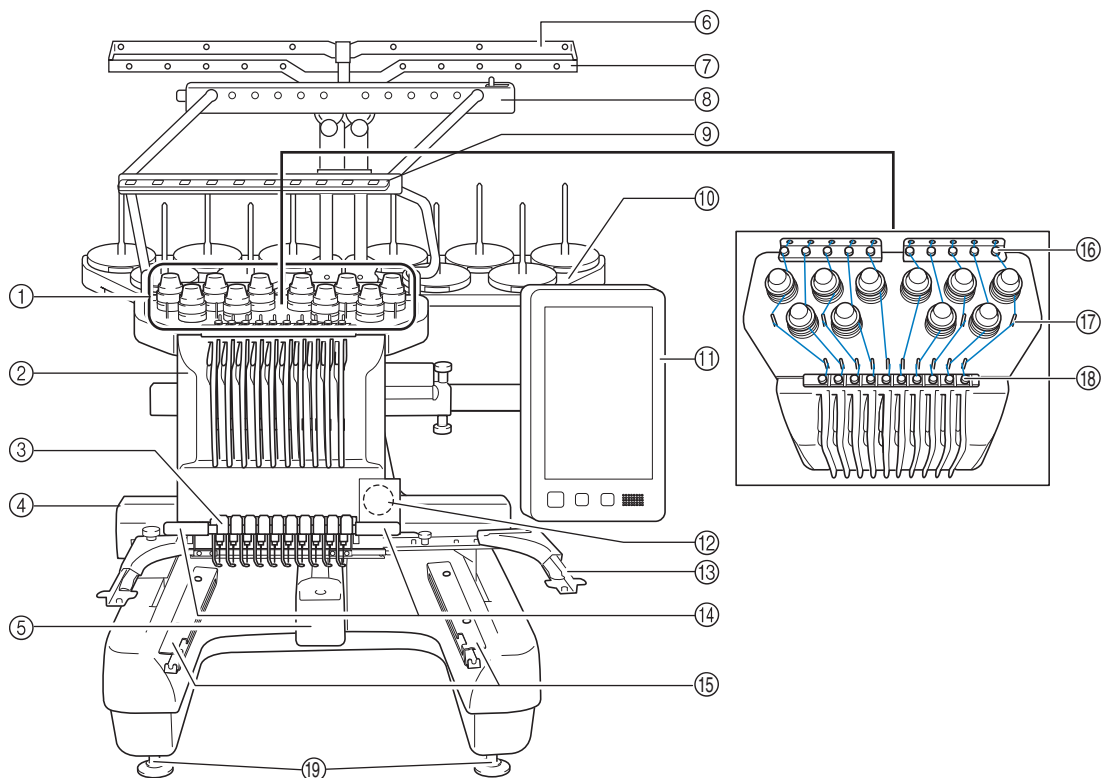


<b>Úvod</b> .....	<b>1</b>	<b>Zahájení vyšívání</b> .....	<b>33</b>
<b>DŮLEŽITÉ BEZPEČNOSTNÍ POKYNY</b> .....	<b>1</b>	Upínání tkaniny do vyšívacího rámečku .....	33
<b>Licenční dohoda</b> .....	<b>4</b>	Nasazení vyšívacího rámečku do stroje .....	34
<b>Varovné štítky</b> .....	<b>5</b>	Kontrola lišt jehel a barev nití .....	35
<b>Názvy dílů stroje a jejich funkce</b> .....	<b>7</b>	Vedení horní niti .....	36
Pohled zepředu.....	7	Navlékání jehly .....	38
Pohled zprava/zezadu.....	8	Zahájení vyšívání .....	39
Ovládací panel .....	8	Odstranění vyšívacího rámečku a látky .....	39
<b>Příslušenství</b> .....	<b>9</b>	Vypnutí stroje .....	40
Příložená příslušenství .....	9	Výměna jehly .....	40
Příslušenství zahrnutá v případě určitých zemí a regionů .....	10	<b>Dodatek</b> .....	<b>41</b>
<b>Volitelné příslušenství</b> .....	<b>11</b>	Kontrola napnutí nitě.....	41
<b>Instalace stroje</b> .....	<b>13</b>	Mazání drážky .....	41
Opatření pro instalaci a dopravu.....	13	Mazání lišt jehel .....	42
Instalace stroje .....	14	Čištění háčku .....	43
Vyměňte fixační desky .....	15	Čištění v okolí stehové desky .....	44
Úprava polohy ovládacího panelu .....	15	Čištění vodiček nitě.....	45
Příprava sestavy vodička nitě .....	15	Vyčistěte regulátor napětí .....	45
Příprava kolíku cívky .....	16	Základní nastavení .....	46
Montáž držáku vyšívacího rámečku.....	16	<b>Aktualizace softwaru stroje</b> .....	<b>47</b>
<b>Provozní pokyny</b> .....	<b>17</b>	Postup aktualizace pomocí média USB .....	47
Opatření pro napájení.....	17	Postup aktualizace pomocí počítače.....	48
Opatření pro jehly .....	18		
Kontrola jehly .....	18		
Opatření pro cívku.....	19		
Doporučení pro horní nit.....	19		
Doporučení tkanin .....	19		
Doporučení pro zobrazení.....	19		
<b>Příprava na zahájení vyšívání</b> .....	<b>20</b>		
Přehrávání školicího videa .....	20		
Vyjímání pouzdra cívky .....	20		
Instalace cívky .....	21		
Instalace pouzdra cívky .....	21		
Zapínání stroje.....	22		
Výběr vzoru vyšívání .....	23		
Zobrazení náhledu.....	23		
Popis obrazovky pro výběr typu vzoru .....	24		
Popis obrazovky se seznamem vzorů.....	25		
Popis obrazovky pro úpravu vzorů.....	26		
Popis obrazovky nastavení vyšívání .....	28		
Popis obrazovky vyšívání.....	31		

# Názvy dílů stroje a jejich funkce

V této části jsou popsány názvy různých dílů šicího stroje a jejich funkce. Než začnete používat šicí stroj, pečlivě si přečtěte tento popis a seznamte se s názvy dílů stroje.

## Pohled zepředu



① **Regulátory napnutí nitě**

Regulují napětí nití.

② **Kryt lišty jehly**

Pohybuje se doleva a doprava, čímž nastavuje jehlu na pozici vyšívání.

③ **Vodítko dolní nitě**

④ **Pojezd**

Nasadíte vyšívací rámeček na pojezd. Po zapnutí stroje, nebo pokud stroj vyšívá, pojezd se pohybuje dopředu, zpět, doleva a doprava.

⑤ **Kryt háčku/háček**

Otevřete kryt háčku a vložte pouzdro cívky do háčku.

⑥ **Vodítko niti A**

⑦ **Vodítko niti B**

⑧ **Vodítko niti C**

⑨ **Vodítko niti D**

⑩ **Kolik cívky**

Vložte 10 nitových cívek do vyšívacího stroje.

⑪ **Ovládací panel**

⑫ **Zabudovaná kamera**

⑬ **Držák vyšívacího rámečku**

⑭ **Šicí světlo**

Jas šicího světla lze upravit v obrazovce nastavení.

⑮ **Konzole stolu**

⑯ **Vodítko horní nitě**

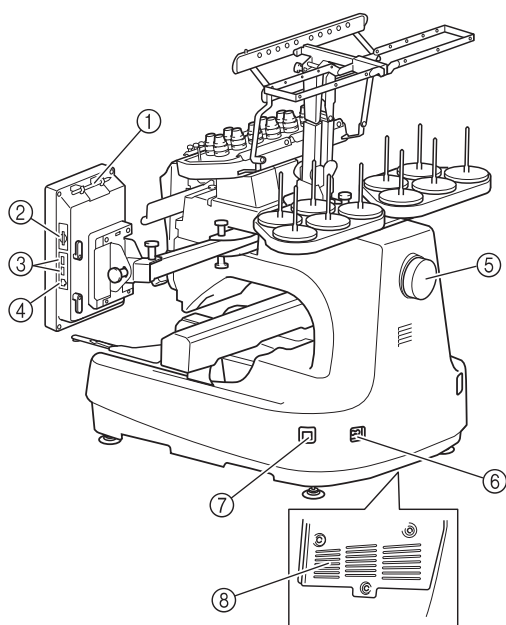
⑰ **Čepy vodítka niti**

⑱ **Vodítko střední nitě**

⑲ **Patky**

Pomocí patek nastavte výšku nožiček.

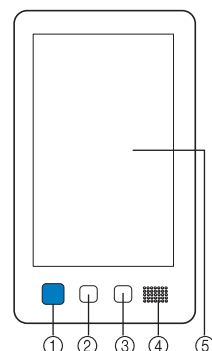
## Pohled zprava/zezadu



Spodní část

- ① **Držák dotykového pera**  
K uložení dotykového pera, které právě nepoužíváte, použijte držák.
- ② **Slot na SD kartu**  
Vložte SD kartu do slotu na SD kartu a poté můžete importovat/exportovat vzorec k vyšívání.
- ③ **Port USB pro média**  
Chcete-li odeslat vzory do média USB nebo je z něj načíst, připojte médium USB přímo do portu USB.
- ④ **Port USB pro počítač**  
Chcete-li importovat/exportovat vzory mezi počítačem a strojem, připojte kabel USB do portu USB.
- ⑤ **Ovládací kolo**  
Otočením kola pohybujte jehlou nahoru a dolů. Otočte ovládacím kolem směrem k LCD panelu (proti směru hodinových ručiček).
- ⑥ **Zástrčka elektrického napájení**  
Zasuňte zástrčku přívodní šňůry do zástrčky napájení.
- ⑦ **Hlavní vypínač**  
Hlavní vypínač slouží k zapnutí (I) a vypnutí (O) stroje. Nezapínejte stroj brzy po jeho vypnutí. Před opětovným zapnutím doporučujeme počkat 5 sekund.
- ⑧ **Ventilační otvory**

## Ovládací panel



- ① **Tlačítko Start/Stop**  
Stisknutím tlačítka Start/Stop spustíte nebo zastavíte stroj. Způsob rozsvícení a barva tlačítka se změní podle provozních podmínek stroje.  

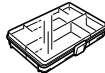
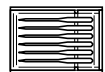










Červeně svítí	:	Pokud stroj nemůže začít vyšívat
Zeleně bliká	:	Pokud stroj může začít vyšívat
Zeleně svítí	:	Pokud stroj vyšívá
Oranžově bliká	:	Pokud stroj může seříznout nit
Nesvítí	:	Pokud je stroj vypnutý
- ② **Tlačítko odstříhnutí niti**  
Stisknutím tlačítka odstříhnutí niti odstříhnete i horní nit i nit z cívky.
- ③ **Tlačítko automatického navléknutí**  
Stisknutím tlačítka automatického navléknutí jehly navléknete nit do jehly.
- ④ **Reproduktor**
- ⑤ **LCD (dotykový panel)**  
Dotykem na tlačítkách, která se objeví na dotykovém panelu, můžete vybírat a upravovat vzory a potvrzovat různé informace.













# Příslušenství

Níže uvedená příslušenství jsou přibalena ke stroji. Používejte pouze příslušenství navržené pro tento stroj.

## Přiložená příslušenství

Po otevření krabice zkontrolujte, že jsou přiložena následující příslušenství. Pokud některá položka chybí nebo je poškozená, kontaktujte autorizovaného prodejce Brother.

	Název dílu
	Kód dílu
1. 	<b>Schránka na příslušenství</b> XC6482-051
2. 	<b>Sada jehel × 2</b> XC6469-001
3. 	<b>Navinutá cívka × 6</b> XC6368-051
4. 	<b>Sítka špulky × 10</b> S34455-000
5. 	<b>Páráček</b> XF4967-001
6. 	<b>Nůžky</b> XF2052-001
7. 	<b>Pinzeta</b> XC6542-051
8. 	<b>Dotykové pero</b> XA9940-051
9. 	<b>Navlékač</b> XE8362-001
10. 	<b>Nástroj na výměnu jehel</b> XF0793-001
11. 	<b>Vymezovač stehové desky</b> XC6499-151
12. 	<b>Vymezovač (na stroji)</b> XF1978-001

	Název dílu
	Kód dílu
13. 	<b>Křížový šroubovák</b> XC6543-051
14. 	<b>Plochý šroubovák</b> X55468-051
15. 	<b>Imbusový šroubovák</b> XC5159-051
16. 	<b>Zahnutý šroubovák</b> XC6545-051
17. 	<b>Šroubovák ve tvaru disku</b> XC1074-051
18. 	<b>Klíč 13 mm × 10 mm</b> XC6159-051
19. 	<b>Olejnička</b> XZ0206-051 XG3677-001 (pro Evropu a Turecko)
20. 	<b>Čisticí kartáč</b> X59476-051
21. 	<b>Závaží (L)</b> XC5974-151
22. 	<b>Upínák na USB kabel × 2</b> XE8396-002
23. 	<b>Podložka špulky × 10</b> XC7134-051
24. 	<b>Krytka špulky × 10</b> 130012-054

	Název dílu
	Kód dílu
25.	<b>Kabel USB</b> XD1851-051
26.	<b>Vyšivací rámeček (extra velký) 200 mm (V) × 360 mm (Š)</b> PRPH360 (Severní a Jižní Amerika) PRPH360:XE8421-001 (Ostatní oblasti)
27.	<b>Vyšivací rámeček (velký) 130 mm (V) × 180 mm (Š)</b> PRH180 (Severní a Jižní Amerika) PRH180:XC6285-052 (Ostatní oblasti)
28.	<b>Vyšivací rámeček (střední) 100 mm (V) × 100 mm (Š)</b> PRH100 (Severní a Jižní Amerika) PRH100:XC6286-052 (Ostatní oblasti)
29.	<b>Vyšivací rámeček (malý) 40 mm (V) × 60 mm (Š)</b> PRH60 (Severní a Jižní Amerika) PRH60:XC6287-052 (Ostatní oblasti)
30.	<b>Vyšivací deska (extra velká) 200 mm (V) × 360 mm (Š)</b> XE7158-101
31.	<b>Vyšivací deska (velká) 130 mm (V) × 180 mm (Š)</b> XC5721-051
32.	<b>Vyšivací deska (střední) 100 mm (V) × 100 mm (Š)</b> XC5759-051
33.	<b>Vyšivací deska (malá) 40 mm (V) × 60 mm (Š)</b> XC5761-051
34.	<b>Lepicí listy pro polohování výšivky</b> SAEPS2 (Severní a Jižní Amerika) EPS2:XF0763-001 (Ostatní oblasti)
35.	<b>Držák vyšivacího rámečku A (s bílou rohovou krytkou)</b> XE7374-001
36.	<b>Držák vyšivacího rámečku B (se světle šedivou rohovou krytkou)</b> XE7376-001
37.	<b>Uživatelská příručka</b> Tato příručka
38.	<b>Stručná referenční příručka</b> XG5986-001
39.	<b>Příručka k navrhování výšivek</b> XG5991-001

	Název dílu
	Kód dílu
40.	<b>Tabulka</b> PRWT1 (Severní a Jižní Amerika) PRWT1:XE8417-101 (ostatní oblasti)
41.	<b>Napájecí kabel</b> Navštivte svého autorizovaného prodejce značky Brother.

## ⚠ UPOZORNĚNÍ

- Používejte pouze napájecí kabel určený pro tento stroj. Použití jiného kabelu může mít za následek poškození.

### Doplnkové informace

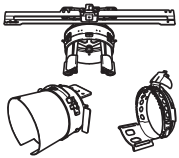

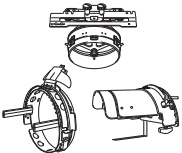

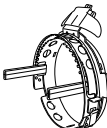
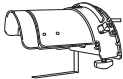
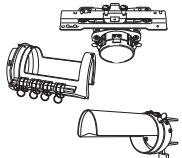
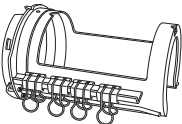

- Dodané dotykové pero lze uložit do držáku na zadní straně ovládacího panelu. Viz strana 8.

## Příslušenství zahrnutá v případě určitých zemí a regionů

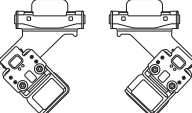
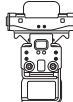
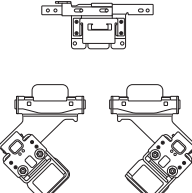
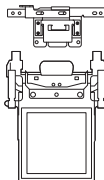
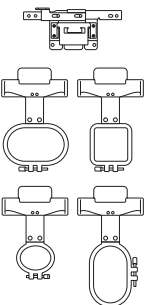

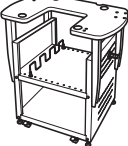


	Název dílu
	Kód dílu
1.	<b>Skenovací rámeček</b> XG5300-001 (Severní a Jižní Amerika)
2.	<b>Magnet × 6</b> XF9325-001 (Severní a Jižní Amerika)
3.	<b>Vymezovač jehel (dodatečný)</b> XC6499-151 (Severní a Jižní Amerika)
4.	<b>Sada skenovacího rámečku</b> PRSCANFKIT1 (Evropa)
5.	<b>Příručka k navrhování výšivek</b> XG5993-001
6.	<b>Sada navijecí cívky</b> PRBW1


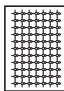
# Volitelné příslušenství

Následující položky jsou k dispozici jako volitelné příslušenství, které lze zakoupit samostatně.

	Název dílu
	Kód dílu
1.	 <p><b>Sada rámečku na čepice</b></p> <p>PRPCF1 (Severní a Jižní Amerika) PRPCF1: XE8408-201 (Ostatní oblasti)</p>
2.	 <p><b>Rámeček na čepice 60 mm (V) x 360 mm (Š)</b></p> <p>PRPCFH4 (Severní a Jižní Amerika) PRPCFH4: XE8424-001 (Ostatní oblasti)</p>
3.	 <p><b>Sada rozšířeného rámečku na čepice 2</b></p> <p>PRCF3 (Severní a Jižní Amerika) PRCF3: XE2158-201 (Ostatní oblasti)</p>
4.	 <p><b>Rozšířený rámeček na čepice 2 60 mm (V) x 130 mm (Š)</b></p> <p>PRCFH3 (Severní a Jižní Amerika) PRCFH3: XE2162-001 (Ostatní oblasti)</p>
5.	 <p><b>Rozšířený rámeček na čepice 50 mm (V) x 130 mm (Š)</b></p> <p>PRCFH2 (Severní a Jižní Amerika) PRCFH2: XC7610-052 (Ostatní oblasti)</p>
6.	 <p><b>Montážní přípravek</b></p> <p>PRCFJ2 (Severní a Jižní Amerika) PRCFJ2: XC7611-052 (Ostatní oblasti)</p>
7.	 <p><b>Sada válcového rámečku</b></p> <p>PRCL1 (Severní a Jižní Amerika) PRCL1: XE2166-001 (Ostatní oblasti)</p>
8.	 <p><b>Válcový rámeček 80 mm (V) x 90 mm (Š)</b></p> <p>PRCLH1 (Severní a Jižní Amerika) PRCLH1: XE2170-001 (Ostatní oblasti)</p>
9.	 <p><b>Prošivací rám 200 mm x 200 mm</b></p> <p>PRPQF200 (Severní a Jižní Amerika) PRPQF200: XE8411-001 (Ostatní oblasti)</p>

	Název dílu
	Kód dílu
10.	 <p><b>Okrajový rámeček 100 mm (V) x 300 mm (Š)</b></p> <p>PRPBF1 (Severní a Jižní Amerika) PRPBF1: XE8414-001 (Ostatní oblasti)</p>
11.	 <p><b>Jumbo rámeček 360 mm (V) x 360 mm (Š)</b></p> <p>PRPJF360 (Severní a Jižní Amerika) PRPJF360: XE8405-301 (Ostatní oblasti)</p>
12.	 <p><b>Sada kulatého rámečku</b></p> <p>PRPRFK1 (Severní a Jižní Amerika) PRPRFK1: XE8402-001 (Ostatní oblasti)</p>
13.	 <p><b>Kulatý rámeček (Ø100 mm)</b></p> <p>PRPRF100 (Severní a Jižní Amerika) PRPRF100: XE8427-001 (Ostatní oblasti)</p>
14.	 <p><b>Kulatý rámeček (Ø130 mm)</b></p> <p>PRPRF130 (Severní a Jižní Amerika) PRPRF130: XE8430-001 (Ostatní oblasti)</p>
15.	 <p><b>Kulatý rámeček (Ø160 mm)</b></p> <p>PRPRF160 (Severní a Jižní Amerika) PRPRF160: XE8433-001 (Ostatní oblasti)</p>
16.	 <p><b>Držák vyšivacího rámečku C (s tmavě šedými rohovými krytkami)</b></p> <p>PRPARMC (Severní a Jižní Amerika) PRPARMC: XE8436-001 (Ostatní oblasti)</p>
17.	 <p><b>Plochý rámeček 200 mm (V) x 300 mm (Š)</b></p> <p>PRF300 (Severní a Jižní Amerika) PRF300: XE2086-001 (Ostatní oblasti)</p>
18.	 <p><b>Vyšivací rámeček (extra velký) 200 mm (V) x 300 mm (Š)</b></p> <p>PRH300 (Severní a Jižní Amerika) PRH300: XC6284-052 (Ostatní oblasti)</p>
19.	 <p><b>Sada upínacího rámu Š rovný 24 mm (V) x 45 mm (Š)</b></p> <p>PRCLP45B (Severní a Jižní Amerika) PRCLP45B: XF2251-001 (Evropa) PRCLP45B: XF2252-001 (Ostatní oblasti)</p>

	Název dílu
	Kód dílu
20.	 <p><b>Upínací rámečky S L a R</b> 24 mm (V) × 45 mm (Š)</p> <p>PRCLP45LR (Severní a Jižní Amerika) PRCLP45LR: XF2255-001 (Evropa) PRCLP45LR: XF2256-001 (Ostatní oblasti)</p>
21.	 <p><b>Upínací rámeček S rovný</b> 24 mm (V) × 45 mm (Š)</p> <p>PRCLP45S (Severní a Jižní Amerika) PRCLP45S: XF2269-001 (Evropa) PRCLP45S: XF2268-001 (Ostatní oblasti)</p>
22.	 <p><b>Sada upínacích rámečků S L a R</b> 24 mm (V) × 45 mm (Š)</p> <p>PRCLP45LRD (Severní a Jižní Amerika) PRCLP45LRD: XF2270-001 (Evropa) PRCLP45LRD: XF2272-001 (Ostatní oblasti)</p>
23.	 <p><b>Sada upínacího rámu M</b> 100mm (V) × 100 mm (Š)</p> <p>PRCLPM1 (Severní a Jižní Amerika) PRCLP100B: 115D02E000B (Evropa) PRCLPM1AP: 115D02E700B (Ostatní oblasti)</p>
24.	 <p><b>Sada kompaktního rámu</b> 70: 41 mm (V) × 70 mm (Š) 50: 50 mm (V) × 50 mm (Š) 44: 38 mm (V) × 44 mm (Š) <b>Orientace portréту:</b> 33 mm (V) × 75 mm (Š)</p> <p>PRHCK1 (Severní a Jižní Amerika) PRSFK1: 115D02E000A (Evropa) PRHCK1AP: 115D02E700A (Ostatní oblasti)</p>
25.	 <p><b>Rukávový rámeček</b> 200 mm (V) × 70 mm (Š)</p> <p>PRHSL200 (Severní a Jižní Amerika) PRHSL200: 115D02E000C (Evropa) PRHSL200AP: 115D02E700C (Ostatní oblasti)</p>
26.	 <p><b>Vyšivací kolík</b></p> <p>PRNSTD2 (Severní a Jižní Amerika) VRPRNSTD: 115Z05E0005 (Evropa) VRPRNSTD: 115Z05E7005 (Ostatní oblasti)</p>
27.	 <p><b>Kovová cívka</b></p> <p>100376-051</p>
28.	 <p><b>Závaží (S)</b></p> <p>XC6631-051</p>

	Název dílu
	Kód dílu
29.	 <p><b>USB myš</b></p> <p>XE5334-101</p>
30.	 <p><b>Lepicí listy pro polohování výšivky</b></p> <p>SAEPS2 (Severní a Jižní Amerika) EPS2:XF0763-001 (Ostatní oblasti)</p>



### Poznámka

- Úplný seznam volitelného příslušenství a vyšivacích karet, které jsou pro váš stroj k dispozici, vám na vyžádání dodá nejbližší autorizovaný prodejce Brother.



### Doplňkové informace

- Vždy používejte příslušenství doporučené pro tento stroj.
- Všechny technické údaje jsou správné v době tisku. Uvědomte si, že některé technické údaje se mohou měnit bez předchozího upozornění.



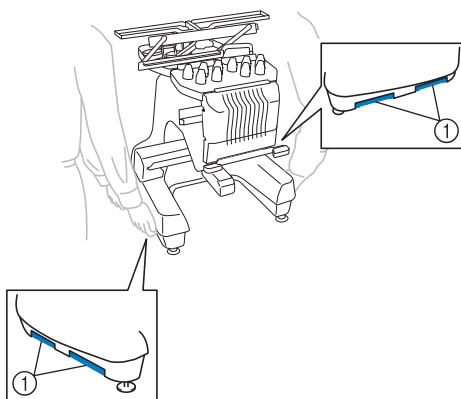
# Instalace stroje

V této části je popsán postup pro instalaci stroje. Pokud není stroj správně nainstalován, může vibrovat nebo vydávat hlasité zvuky a vyšívka nebude vyšita správně. K dispozici je i volitelný vyšívací kolík.

## Opatření pro instalaci a dopravu

### ⚠ UPOZORNĚNÍ

- Teplota provozního prostředí musí být v rozsahu 5 °C až 40 °C. Pokud bude stroj používán v příliš chladném nebo příliš horkém prostředí, může se porouchat.
- Nepoužívejte stroj v místech, kde bude vystaven přímému slunečnímu svitu, jinak se může stroj porouchat.
- Postavte stroj všemi čtyřmi nastavitelnými patkami na desku nebo stůl, aby byl ve vodorovné poloze.
- Pod vyšívací stroj nedávejte nic, co by mohlo blokovat ventilační otvory ve spodní části stroje, vyhněte se tak možnosti, že se motor stroje přehřeje, což může způsobit požár nebo poškození stroje.
- Hmotnost stroje je asi 42,5 kg. Vyšívací stroj by měly přenášet nebo instalovat dvě osoby.
- Během přepravy stroje zajistěte, že stroj zvedají minimálně dvě osoby a drží jej v místech označených na spodku stroje (①). Zvednutím stroje za jinou jeho část můžete stroj poškodit nebo způsobit pád stroje, a tím i zranění.



- Pokud se objeví blesky, vypněte stroj a vytáhněte přívodní šňůru ze zásuvky. Blesk může způsobit poruchu stroje.
- Nezapojte napájecí kabel, dokud nebude instalace stroje dokončena. Pokud by došlo k náhodnému stisknutí tlačítka start/stop a stroj by začal šít, mohlo by dojít ke zranění.
- Při promazávání stroje používejte ochranné brýle a rukavice, zabraňující oleji nebo vazelině ve vniknutí do očí nebo potřísnění pokožky. Nedávejte si olej nebo vazelinu do úst. Olej a vazelinu ukládejte mimo dosah dětí.
- Při montáži či demontáži vyšívacího rámečku nebo jiného dodaného příslušenství, nebo během údržby stroje, dávejte pozor, abyste do stroje nenarazili tělem nebo jeho částí.

# ⚠ UPOZORNĚNÍ

- Abyste předešli závadám a poruchám, neinstalujte stroj na místě vystaveném následujícím vlivům.

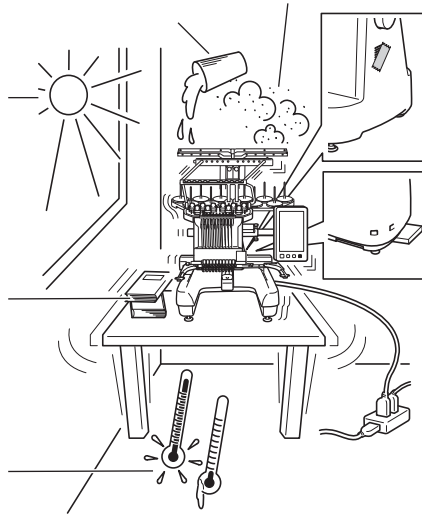
Tekutiny, jako je voda      Extrémní prašnost

Přímý sluneční svit

Nedostatečný prostor

Předměty v rozsahu pohybu vyšívacího rámu

Extrémně vysoké nebo nízké teploty. Teplota provozního prostředí by se měla pohybovat od 5 °C (40 °F) a 40 °C (104°F).

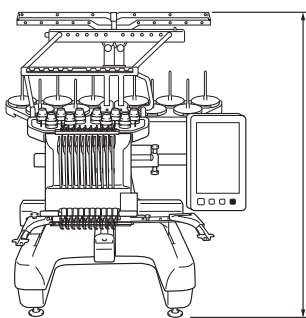


Zablokování větracích otvorů

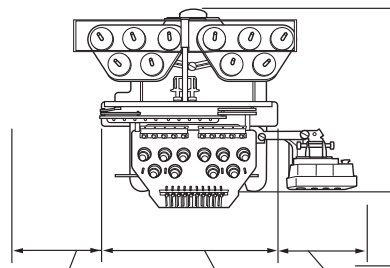
Nestabilní povrch

Připojení pomocí prodlužovacích kabelů nebo rozdvojek

## Instalace stroje



785 mm  
(31 palce)



Minimálně  
50 mm  
(2 palce)

589 mm  
(23-1/4 palce)

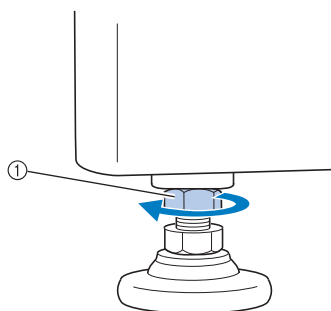
Více než  
350 mm  
(13-3/4 palce)

Více než  
210 mm  
(8-1/4 palce)

560 mm  
(22 palce)

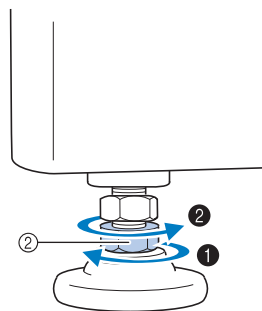
Více než 220 mm  
(8-3/4 palce)

1



① Přiloženým klíčem povolte pojistnou matku.

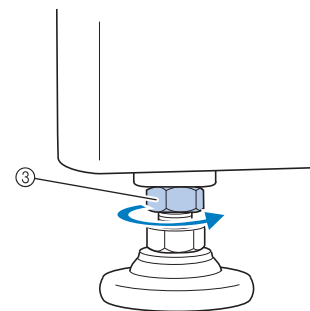
2



② Přiloženým klíčem otočte nastavitelnou patkovou matkou.

- ① Nožička se prodlouží.
- ② Nožička se zkrátí.

3

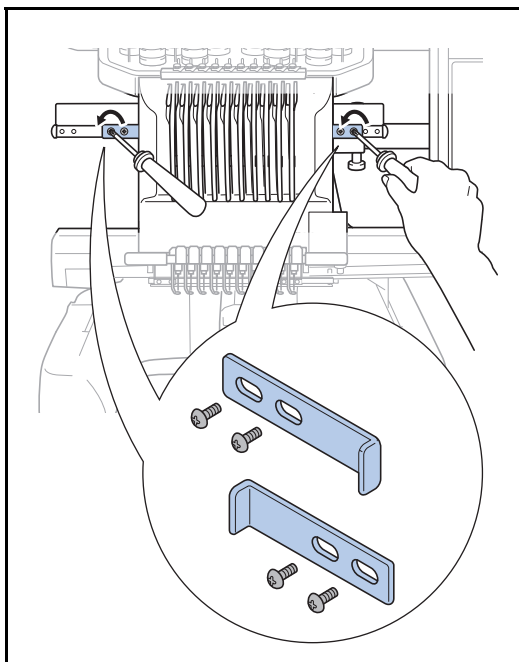


③ Po nastavení nožiček dotáhněte pojistnou matku.

## Vyjměte fixační desky

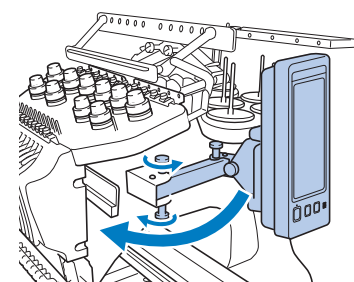
### ⚠ UPOZORNĚNÍ

- Odstraňte fixační desky předtím, než zapnete stroj. Jinak může dojít k poruše.

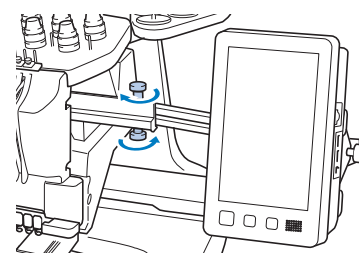


## Úprava polohy ovládacího panelu

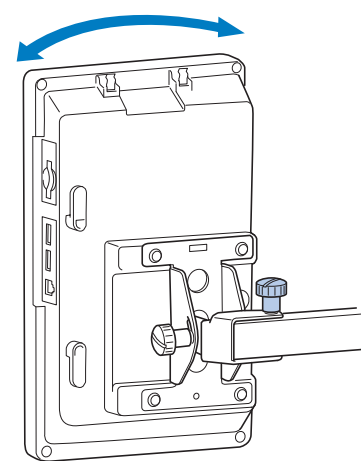
1



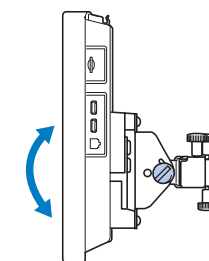
2



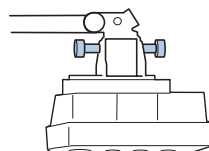
3



4



(Pohled ze strany)



(Pohled shora)

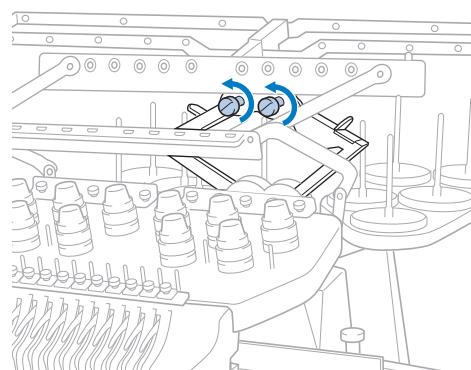
## Příprava sestavy vodítka nitě

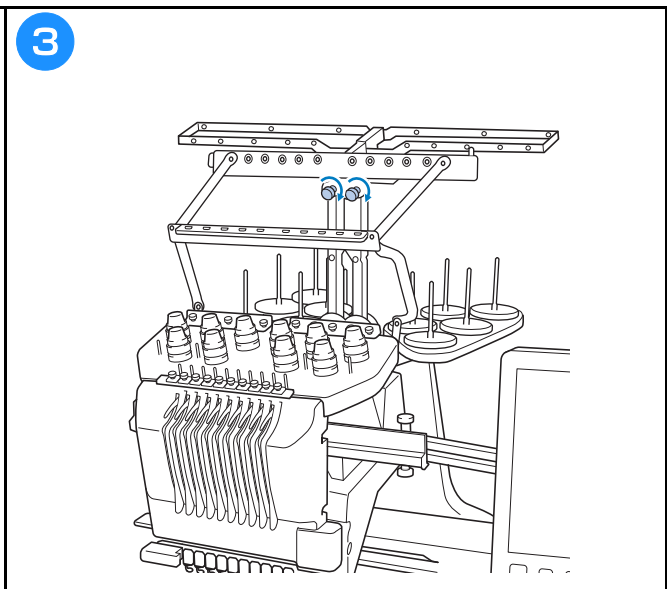
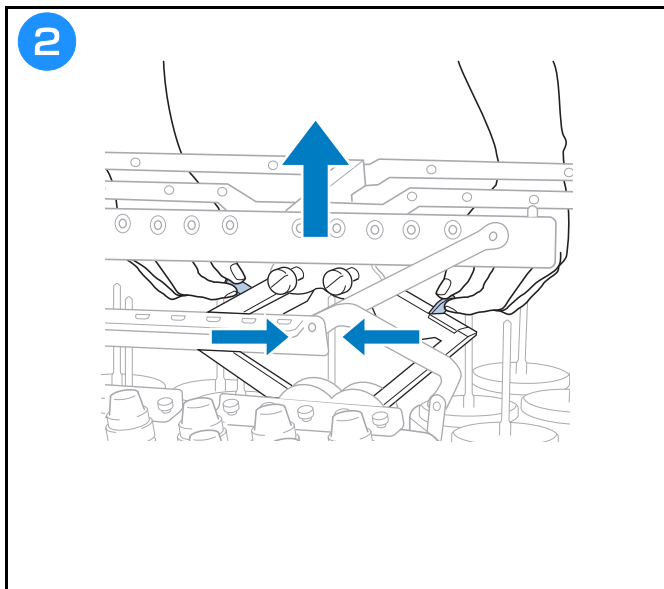
### ⚠ UPOZORNĚNÍ

- Když nastavujete vodítko nitě, provádějte to s lištou jehel v pozici 6, jinak může dojít k poruše.

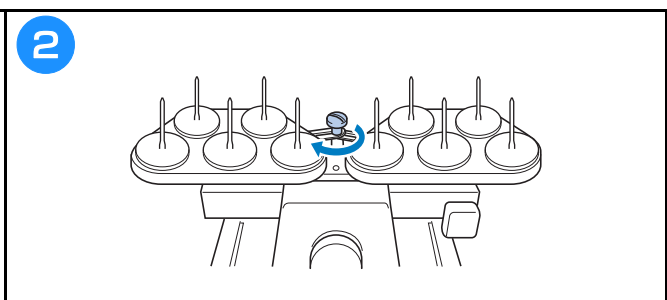
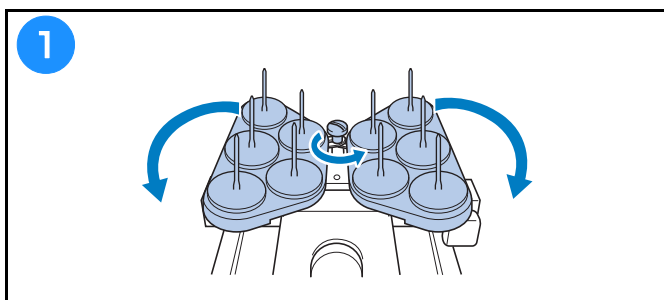


1

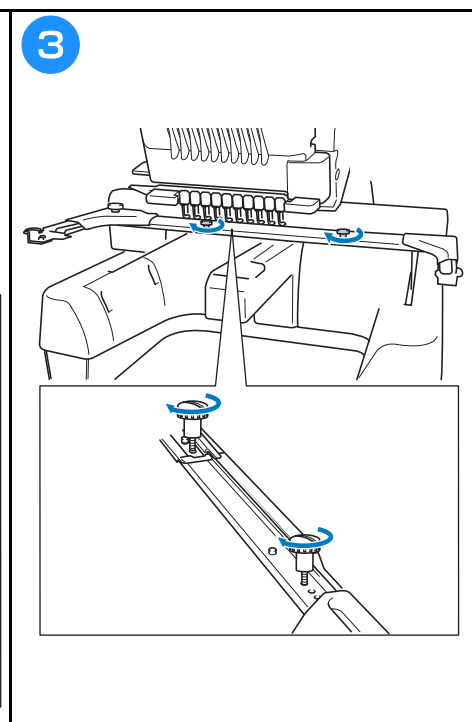
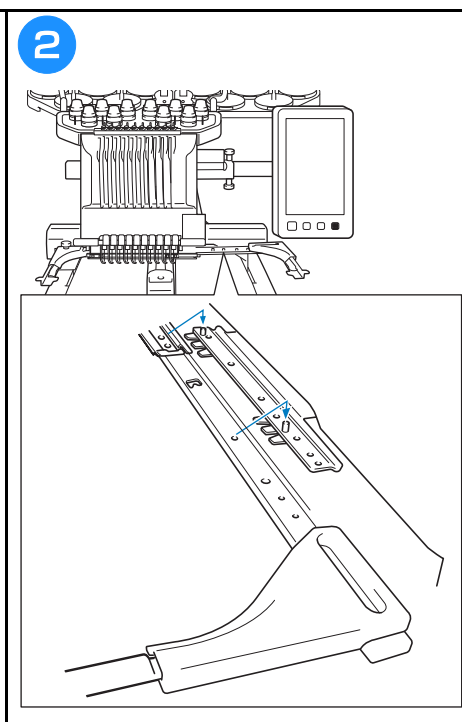
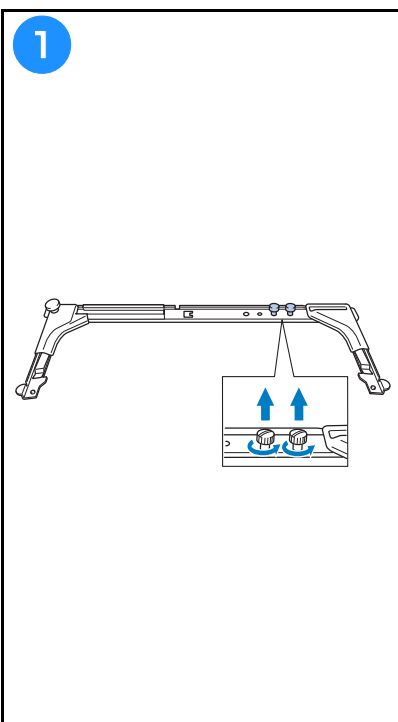




## Příprava kolíku cívky



## Montáž držáku vyšívacího rámečku



## Provozní pokyny

V této části jsou popsány tipy pro správné používání tohoto vyšívacího troje.

### Opatření pro napájení

Nezapomeňte dodržovat následující opatření související s napájením elektrickou energií.

#### **VAROVÁNÍ**

- Pro napájení používejte pouze běžný domácí rozvod elektrické energie. Použití jiných zdrojů elektrické energie může způsobit požár, úraz elektrickým proudem nebo poškození stroje.
- Ujistěte se, že zástrčky na přívodní šňůře jsou pevně zasunuty do elektrické zásuvky a zásuvky přívodní šňůry na stroji. V opačném případě by mohlo dojít k požáru nebo úrazu elektrickým proudem.
- Nezasouvejte zástrčku na přívodní šňůře do elektrické zásuvky, která je ve špatném stavu.
- Pokud nastane jedna z níže popsaných okolností, vypněte vyšívací stroj a vytáhněte přívodní šňůru ze zásuvky, jinak by mohlo dojít k požáru, úrazu elektrickým proudem nebo poškození stroje.
  - Pokud od stroje odcházíte.
  - Po použití stroje.
  - Pokud dojde k výpadku dodávky proudu během provozu stroje.
  - Pokud stroj nefunguje správně, například pokud seje spojení volné nebo přerušené.
  - Během bouřky.

#### **UPOZORNĚNÍ**

- Používejte pouze přívodní šňůru, která byla dodána k tomuto stroji.
- Nezapojte tento stroj pomocí prodlužovací šňůry nebo rozdvojky, do nichž je připojeno více spotřebičů, jinak může dojít k požáru nebo úrazu elektrickým proudem.
- Nezapojte nebo neodpojte přívodní šňůru mokřima rukama, jinak může dojít k úrazu elektrickým proudem.
- Při odpojování přívodní šňůry nejdříve vypněte stroj a při vytahování šňůry ji uchopte za zástrčku. Tahem za šňůru můžete způsobit její poškození, požár nebo úraz elektrickým proudem.
- Zabraňte přeseknutí, poškození, modifikaci, násilnému ohnutí, tahu, kroucení nebo zauzlování přívodní šňůry. Nepokládejte těžké předměty na šňůru ani ji nevystavujte horku, jinak může dojít k poškození šňůry, požáru nebo úrazu elektrickým proudem. Pokud dojde k poškození napájecího kabelu nebo zástrčky, přestaňte používat stroj a nechte jej opravit u autorizovaného prodejce Brother, než jej budete dále používat.
- Pokud má být stroj delší dobu mimo provoz, odpojte přívodní šňůru, jinak by mohlo dojít k požáru.
- Při ponechání stroje bez dozoru buď přepněte hlavní spínač stroje do vypnuté polohy, nebo vytáhněte zástrčku z napájecí zásuvky.
- Při údržbě stroje nebo snímání krytů musí být stroj odpojen ze zásuvky.

## Opatření pro jehly

Nezapomeňte dodržovat následující opatření související s výběrem správné jehly pro váš stroj.

### ⚠ UPOZORNĚNÍ

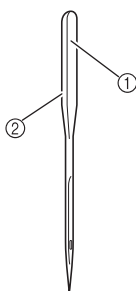
- Váš stroj je konstruován pro použití jehel pro domácí vyšívání. Jehla doporučená výrobcem je „HAX 130 EBBR“ (Organ). Případně lze použít jehly Schmetz 130/705 H-E. Při použití jiných jehel může dojít k jejich zlomení nebo přetržení nití, k poškození mechanismu pro navlékání nití nebo zranění.
- Nikdy nepoužívejte ohnuté jehly. Ohnuté jehly se snadno lámou, což může způsobit zranění.

## Kontrola jehly

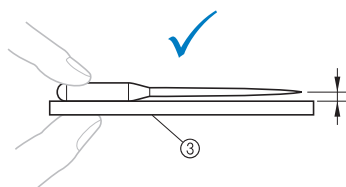
Vyšívání s ohnutou jehlou je velice nebezpečné, jelikož jehla se může během provozu zlomit.

Před použitím jehly ji položte plochou stranou na rovnou podložku a zkontrolujte, že je vzdálenost mezi jehlou a plochou podložkou rovnoměrná. Pokud je jehla ohnutá nebo je její hrot zlomený, vyměňte ji za novou. (Viz „Výměna jehly“ na straně 40.)

### ■ Vhodná jehla



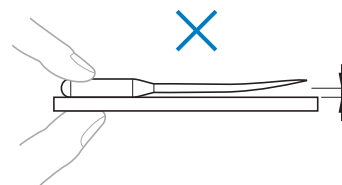
- ① Plochá strana
- ② Označení typu jehly



- ③ Rovná podložka

### ■ Nevhodná jehla

Pokud není vzdálenost mezi jehlou a rovnou podložkou rovnoměrná, jehla je ohnutá. Nepoužívejte uhnutou jehlu.

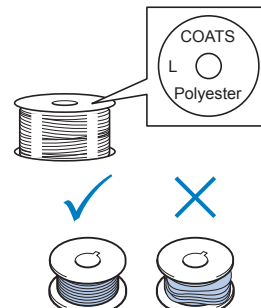


## Opatření pro cívku

Nezapomeňte dodržovat následující opatření související s cívkou.

### UPOZORNĚNÍ

- Používejte pouze předvinuté cívky (typ COATS „L“/TRU-SEW POLYESTER „Filaments“) nebo cívky určené přímo pro tento stroj. Použití jiné cívky může způsobit zranění nebo poškození stroje.
- Použijte cívku se správně navinutou spodní nití, jinak může dojít ke zlomení jehly nebo nesprávnému napnutí nitě.
- Když navijete cívku, používejte pouze volitelný navíječ cívky a kovové cívky (kód dílu: 100376-053).
- Při navíjení cívky používejte bavlněné nebo polyesterové předené nitě (mezi 74 dtex/2 a 100 dtex/2).



## Doporučení pro horní nit

Nezapomeňte dodržovat následující doporučení související s horní nití.



### Poznámka

- Doporučuje se použití rayonové nebo polyesterové nitě (120 den × 2 / 135 dtex × 2 / gramáž 40 (v Severní a Jižní Americe a Evropě) / #50 (v Japonsku)).

## Doporučení tkanin

Nezapomeňte dodržovat následující doporučení ohledně tkanin.



### Poznámka

- Váš stroj může vyšívat tkaniny o tloušťce až 2 mm. Při vyšívání silnější tkaniny se jehla může ohnout nebo zlomit.
- Pokud vyšíváte překrývající se stehy, jehla obtížně proniká tkaninou, což může vést k jejímu ohnutí nebo zlomení.
- Tenké nebo pružné tkaniny podkládejte stabilizačním materiálem.
- Při vyšívání velkých kusů tkaniny dbejte na to, aby se tkanina nezachytila za pojezd.

## Doporučení pro zobrazení

Nezapomeňte dodržovat následující doporučení související s použitím displeje ovládacího panelu.




### Poznámka

- Displeje se dotýkejte pouze prstem nebo přiloženým perem. Nepoužívejte mechanické tužky, šroubováky nebo jiné tvrdé nebo ostré předměty. Na obrazovku také netlačte přílišnou silou, jinak může dojít k poškození displeje.

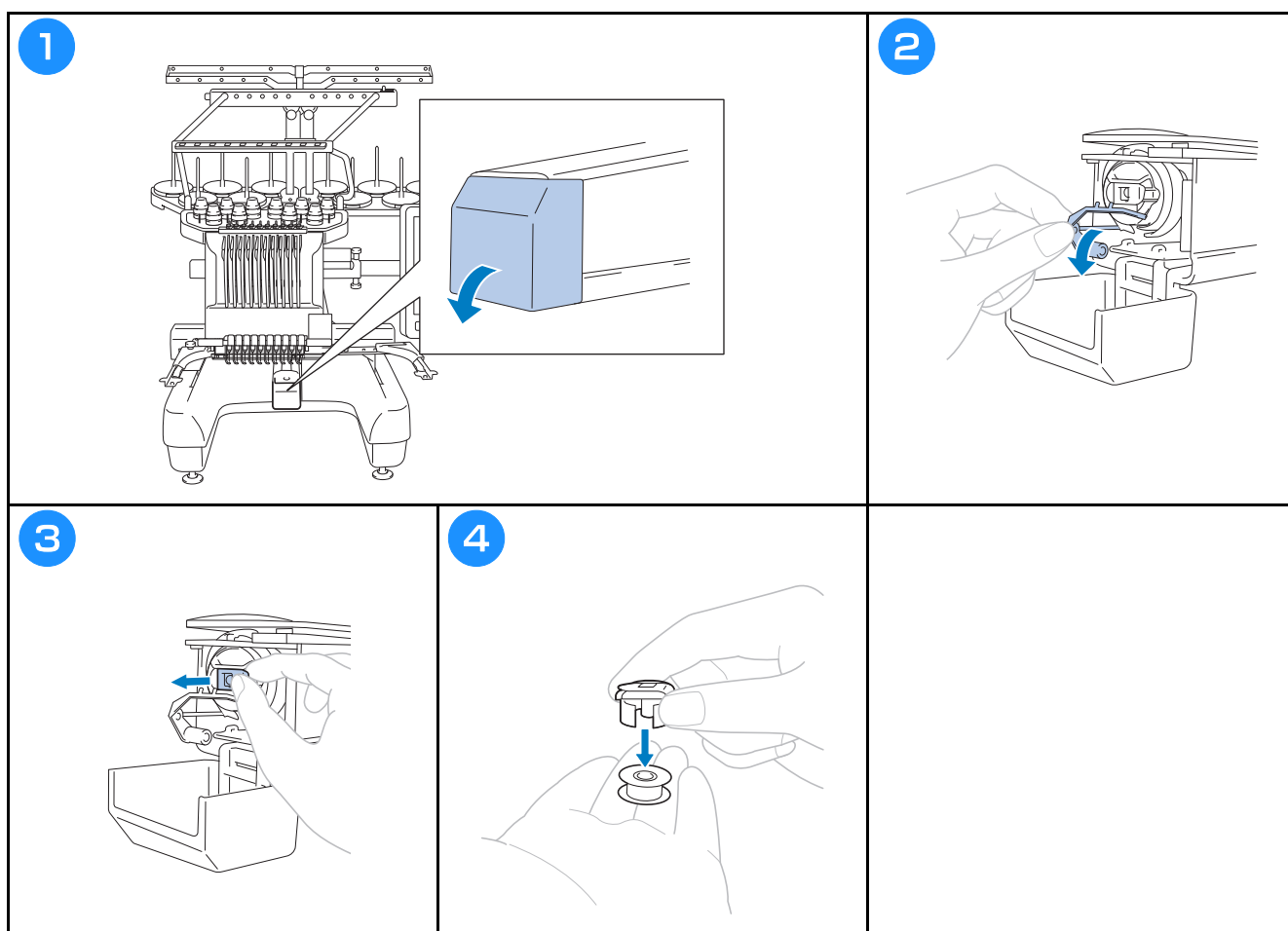
# Příprava na zahájení vyšívání

## Přehrávání školicího videa

Když najdete ikonu  u názvu v této příručce, můžete k danému postupu najít školicí video na svém stroji.

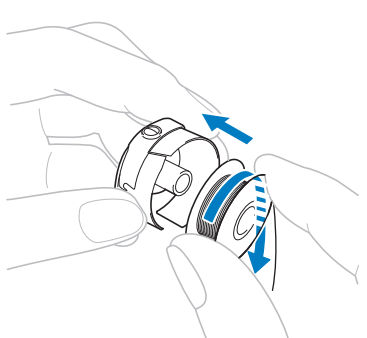
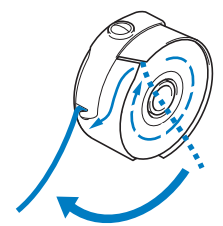
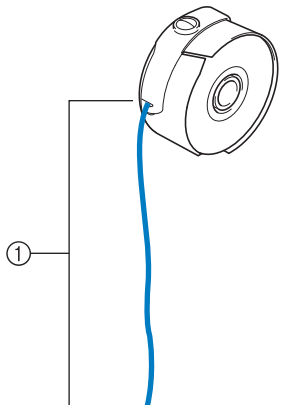


## Vyjímání pouzdra cívky





## Instalace cívký 🛠️

<p>1</p>  <p>Dbejte na to, aby se nit z cívký odvíjela proti směru hodinových ručiček, jak ukazuje obrázek.</p>	<p>2</p> 	<p>3</p>  <p>① Vytáhněte asi 50 mm nití.</p>
--	--	---

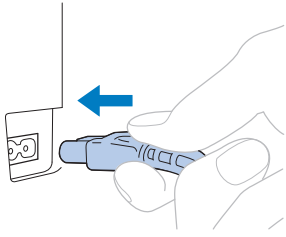
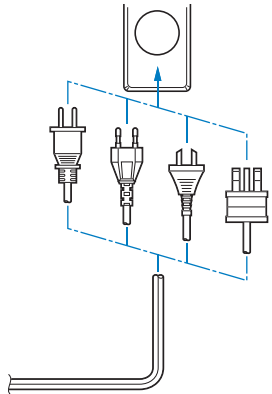
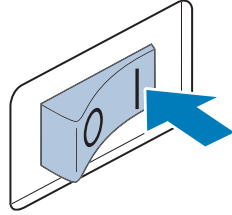
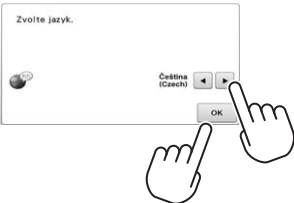
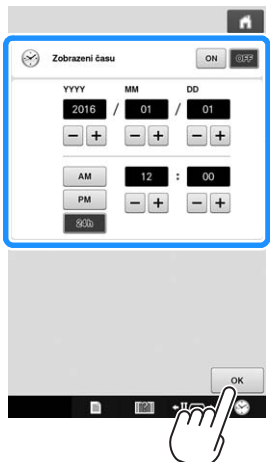

## Instalace pouzdra cívký 🛠️

<p>1</p> 	<p>2</p> 	<p>3</p> 
--	--	--

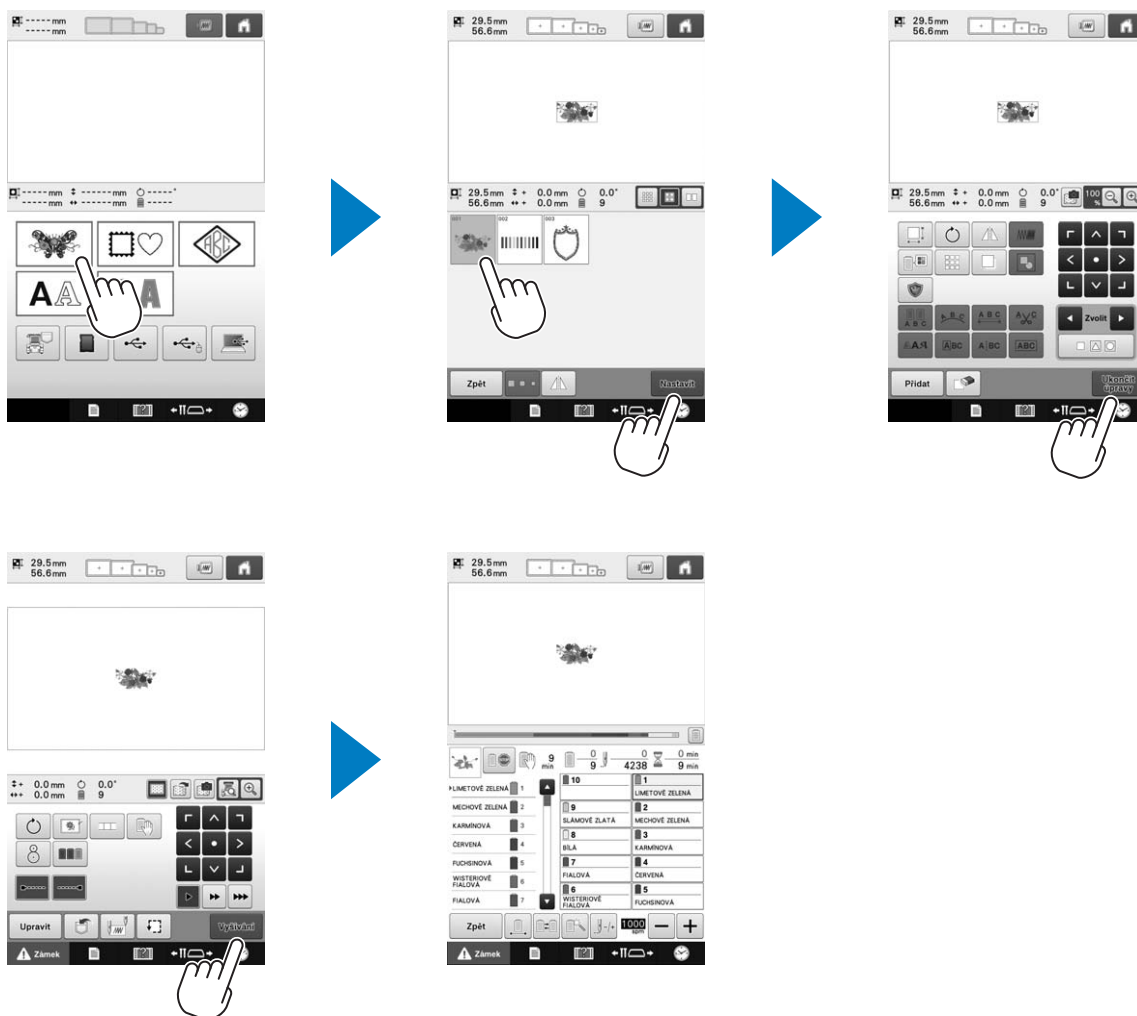
## Zapínání stroje

### **⚠ UPOZORNĚNÍ**

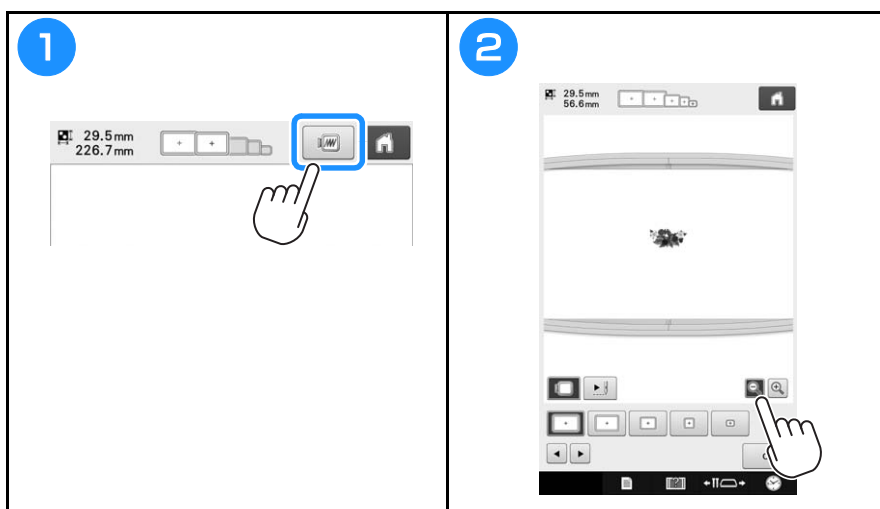
- Nepokládejte ruce ani předměty do blízkosti pojezdu, abyste předešli zraněním.

<p><b>1</b></p> 	<p><b>2</b></p> 	<p><b>3</b></p> 	<p><b>4</b></p> 
<p><b>5</b> <b>Nastavte hodiny.</b></p> 	<p><b>6</b></p> 	<p>Kroky <b>4</b> a <b>5</b> je třeba provést pouze při prvním spuštění stroje.</p>	

## Výběr vzoru vyšívání

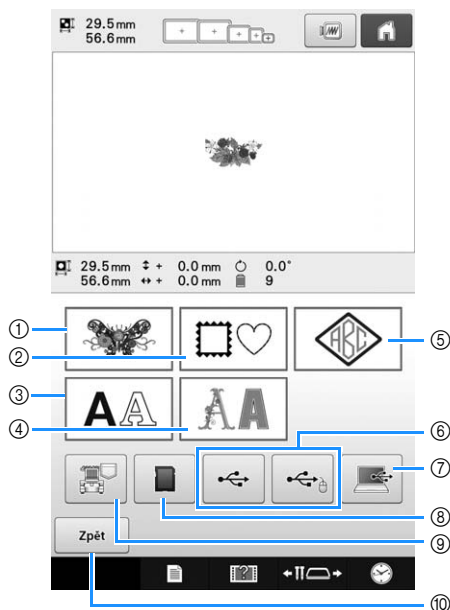


## Zobrazení náhledu



## Popis obrazovky pro výběr typu vzoru

Na této obrazovce vyberte kategorii (typ) vzoru.

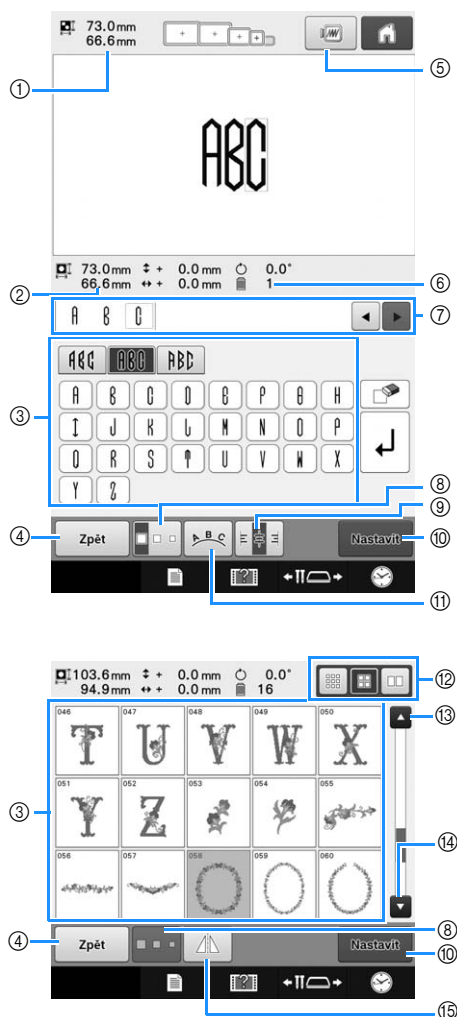


Č.	Displej	
	Název tlačítka	Funkce
⑧		Vyvolává vzory z SD karet.
	Tlačítko SD karty	
⑨		Vyvolává vzory uložené v paměti stroje.
	Tlačítko pro vzory uložené v paměti stroje	
⑩		Toto tlačítko se nezobrazí, pokud není vybrán nějaký vzor. Stisknete toto tlačítko, chcete-li se přestat pokoušet přidat další vzor z obrazovky pro výběr typu vzoru. Návrat na obrazovku pro úpravu vzorů.
	Tlačítko Zpět	

Č.	Displej	
	Název tlačítka	Funkce
①		Lze vybrat vyšivací vzor pro daný design.
	Tlačítko vyšivacího vzoru	
②		14 typů stehů lze kombinovat s 10 tvary rámečků, například kruhovým nebo čtvercovým.
	Tlačítko vzoru rámečku	
③		Lze vybrat malou, střední a velkou velikost pro písmena velká a malá, číslice, symboly a znaky s diakritikou ze 37 písem. Japonské fonty lze vybrat ve velikosti malé a velké.
	Tlačítko abecedy	
④		Lze vybrat různé znakové vzory, například květinové znaky, ozdobné znaky a podobně.
	Tlačítko dekorativní abecedy	
⑤		Kombinací dvou nebo tří znaků lze vytvořit monogramy.
	Tlačítko monogramu a rámečku	
⑥		Vyvolává vzory z USB média.
	Tlačítka pro USB média	
⑦		Když použijete přiložený USB kabel a propojíte počítač s vyšivacím strojem, můžete z počítače nahrávat vzory.
	Tlačítko počítače (USB)	

## Popis obrazovky se seznamem vzorů

Na této obrazovce vyberte vzor.



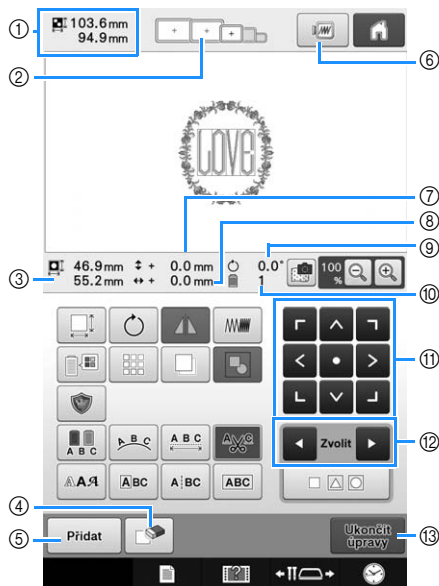
Č.	Displej		Funkce
	Název tlačítka		
①	73.0mm 66.6mm	Velikost	Zobrazí velikost vzoru výšivky, aktuálně zobrazeného v oblasti zobrazení vzoru. Horní hodnota představuje výšku a dolní hodnota představuje šířku. Pokud vzory vyšívání sestávají z několika zkombinovaných vzorů, bude zobrazena velikost celého vzoru, včetně všech zkombinovaných vzorů.
	73.0mm 66.6mm		
②	73.0mm 66.6mm	Velikost	Ukazuje velikost vybraného vzoru, když je stisknuto tlačítko vzoru. Horní hodnota představuje výšku a dolní hodnota představuje šířku.
	73.0mm 66.6mm		
③	A	Tlačítka vzorů	Na tlačítku se objeví obrázek vzoru. Stisknutím obrázku vyberete daný vzor.
	O		Tažením prstu nahoru a dolů v této oblasti můžete rolovat stránkami.

Č.	Displej		Funkce
	Název tlačítka		
④	Zpět	Tlačítko Zpět	Stisknutím opustíte aktuálně vybranou kategorii vzoru a vyberete jinou kategorii. Vrací na obrazovku pro výběr typu vzoru.
⑤		Tlačítko náhledu	Zobrazí obraz vzoru, který má být vyšit, pro náhled.
⑥	1	Počet barev nití	Ukazuje počet barev nití pro aktuálně vybraný vzor výšivky.
⑦	A B C	Oblast náhledu textu	Informace o znacích zadaného znakového vzoru lze najít zde. Protože znaky budou zadány za červeným kurzorem, použijte ◀ a ▶ ke změně zadávací pozice.
⑧		Tlačítko volby velikosti	Umožňuje změnit velikost aktuálně vybraného vyšívacího vzoru.
⑨		Tlačítko vyrovnání textu	V případě vzoru s více řádky můžete stisknutím zvolit vyrovnání odstavce doleva, doprava nebo na střed.
⑩	Nastavit	Tlačítko Nastavit	Stiskněte po výběru vzoru. Volba vzoru je potvrzena a objeví se obrazovka pro úpravu vzorů.
⑪		Tlačítko Array (Orientace)	Stisknutím tohoto tlačítka změníte konfiguraci znakového vzoru.
⑫		Tlačítko volby velikosti náhledu	Velikost náhledů vzoru lze nastavit na velkou, střední a malou.
⑬		Tlačítko předchozí strany	Stisknutím tohoto tlačítka zobrazíte předchozí stranu.
⑭		Tlačítko následující strany	Stisknutím tohoto tlačítka zobrazíte následující stranu.
⑮		Tlačítko Horizontálně převrátit obrázek	Horizontálně převrátí vybraný vzor.



\* Některé vzory nelze upravovat pomocí ⑧, ⑨, ⑪ nebo ⑮.

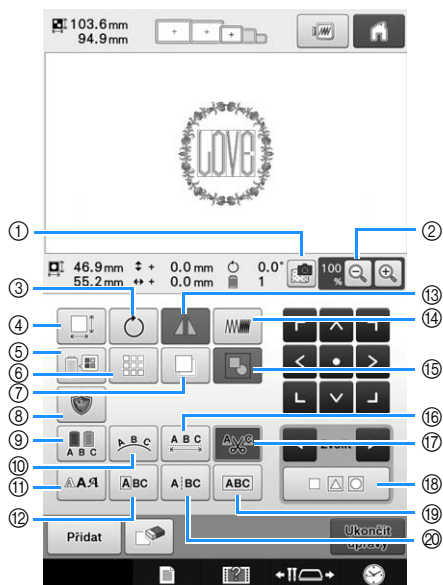
## Popis obrazovky pro úpravu vzorů










Na obrazovce pro úpravu vzorů lze upravovat jednotlivé vzory individuálně. (Celý vzor nelze na této obrazovce upravit.) U vzoru vybraného v oblasti zobrazení vzoru lze změnit pozici, velikost, otočení a uspořádání, lze také změnit jeho barevné schéma. Navíc lze vybrat a kombinovat více vzorů. Zadané znakové vzory lze také různými způsoby upravovat.














Č.	Displej		Funkce
	Název tlačítka		
①	Velikost vzoru		Zobrazí velikost vzoru výšivky, aktuálně zobrazeného v oblasti zobrazení vzoru. Horní hodnota představuje výšku a dolní hodnota představuje šířku. Pokud vzory vyšívání sestávají z několika zkombinovaných vzorů, bude zobrazena velikost celého vzoru, včetně všech zkombinovaných vzorů.
②	Indikátor vyšívacího rámečku		Zobrazí velikosti vyšívacích rámečků, které lze použít pro vyšívací vzor, aktuálně zobrazený v oblasti zobrazení vzoru.
③	Velikost		Ukáže velikost upravovaného vzoru. Horní hodnota představuje výšku a dolní hodnota představuje šířku.
④	Tlačítko Delete (Smazat)		Smaže vzor. Po stisknutí bude upravovaný vzor smazán.
⑤	Tlačítko Add (Přidat)		Přidá vzor. Po stisknutí se objeví obrazovka výběru skupiny vzorů.
⑥	Tlačítko náhledu		Zobrazí obraz vzoru pro náhled.

Č.	Displej		Funkce
	Název tlačítka		
⑦	Vzdálenost od středu (vertikální)		Zobrazuje vertikální vzdálenost, o kterou je upravovaný vzor posunut.
	↕ + 0.0 mm		
⑧	Vzdálenost od středu (horizontální)		Zobrazuje horizontální vzdálenost, o kterou je upravovaný vzor posunut.
	↔ + 0.0 mm		
⑨	Úhel otočení		Zobrazuje úhel otočení, o který je upravovaný vzor otáčen.
⑩	Počet barev nití		Ukazuje celkový počet barev nití pro vzor, který je právě upravován.
	1		
⑪	Tlačítko umístění		Přesune polohu vyšívání upravovaného vzoru ve směru šipky. (Pokud stisknete tlačítko  , poloha vyšívání se přesune do středu oblasti vyšívání.)
			
⑫	Tlačítko výběru vzorů		Vybere vzor, který je upravován, pokud vzor sestává z několika zkombinovaných vzorů.
	Zvolit		
⑬	Tlačítko Edit End (Konec úprav)		Ukončí úpravu a přejde na obrazovku pro nastavení vyšívání.
	Ukončit úpravy		

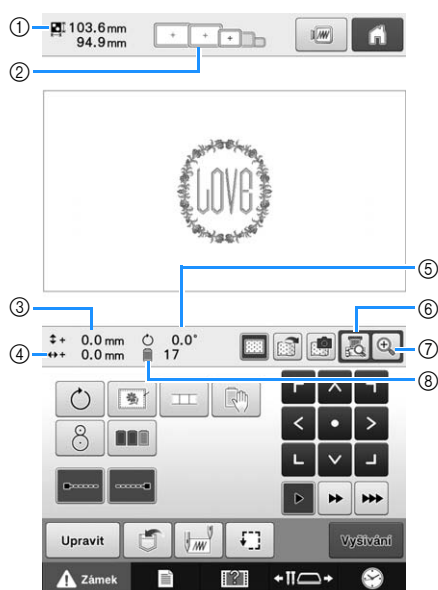


Č.	Displej	
	Název tlačítka	Funkce
①	 Tlačítko skenování látky	Skenuje látku, aby mohlo být provedeno zarovnání vzoru.
②	 Tlačítko zvětšení	Vyberte z možností 100%, 125%, 150% nebo 200% a upravte, jak se bude upravovaný vzor zobrazovat.
③	 Tlačítko Rotate (Otočit)	Otočí upravovaný vzor.
④	 Tlačítko Size (Velikost)	Změní velikost upravovaného vzoru.
⑤	 Tlačítko změny barvy nití	Mění barvu vzoru.
⑥	 Tlačítko ohrazení	Vytvoří a upraví opakující se vzor.
⑦	 Tlačítko Duplikovat	Duplikuje vzor.
⑧	 Tlačítko ozdobného vyšívání	Stisknutím změníte upravovaný vzor na ozdobný vzor.
⑨	 Tlačítko Multi Color (Více barev)	Umožňuje změnu barev nití každého písmene v abecedním vzoru; použít jej lze, pouze pokud je vybrána abeceda.

Č.	Displej	
	Název tlačítka	Funkce
⑩	 Tlačítko Array (Orientace)	Změní orientaci písmen v abecedním vzoru, který upravujete.
⑪	 Tlačítko Font Type (Typ písma)	Stisknutím změníte písmo právě upravovaného znakového vzoru.
⑫	 Tlačítko Letter Edit (Úprava písmen)	Stisknutím změníte velikost a písmo jednotlivých znaků u právě upravovaného znakového vzoru.
⑬	 Tlačítko horizontálního zrcadlení obrazu	Horizontálně převrátí upravovaný vzor.
⑭	 Tlačítko Density (Hustota)	Mění hustotu upravovaného vzoru; použít jej lze, pouze pokud je vybrán vzor abecedy nebo rámečku.
⑮	 Tlačítko seskupení	Stisknutím seskupíte více vybraných vzorů.
⑯	 Tlačítko Spacing (Mezera)	Změní proložení mezi písmeny ve znakovém vzoru, který upravujete.
⑰	 Tlačítko zastřížení nitě	Automaticky zastříhne jakékoliv nadbytečné nitě v písmenech abecedního vzoru.
⑱	 Tlačítka výběru více vzorů	Stiskněte a vyberte více vzorů.
⑲	 Tlačítko kombinace textu	Stisknutím seskupíte vybrané znakové vzory.
⑳	 Tlačítko rozdělení textu	Stisknutím zrušíte seskupení vybraných znakových vzorů.

## Popis obrazovky nastavení vyšívání

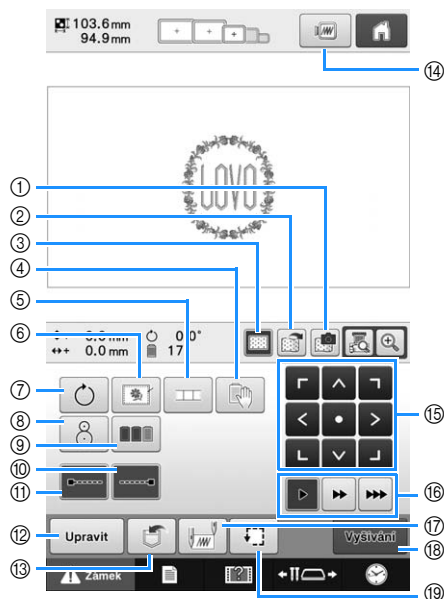
Z této obrazovky lze upravovat celý vzor a specifikovat nastavení pro vyšívání. Navíc lze zkontrolovat pozici vyšívání a uložit vzor pro pozdější použití. Tlačítka dostupná na této obrazovce se liší, když nastavíte „Ruční výběr pořadí barev“ na „ON“ na obrazovce nastavení.



Č.	Displej	
	Název tlačítka	Funkce
⑦		Stisknutím zobrazíte obrázek (po stisknutí tlačítka zobrazení kamery) zvětšený na dvojnásobek. Toto tlačítko je dostupné, i když nebylo tlačítko zobrazení kamery předtím stisknuto.
	Tlačítko zvětšení kamery	
⑧		Ukazuje celkový počet barev nití pro vzor, který je právě upravován.
	Počet změn barev nití	

Č.	Displej	
	Název tlačítka	Funkce
①		Zobrazí velikost vzoru vyšívky, aktuálně zobrazeného v oblasti zobrazení vzoru. Horní hodnota představuje výšku a dolní hodnota představuje šířku. Pokud vzory vyšívání sestávají z několika zkombinovaných vzorů, bude zobrazena velikost celého vzoru, včetně všech zkombinovaných vzorů.
	Velikost vzoru	
②		Zobrazí velikosti vyšívacích rámečků, které lze použít pro vyšívací vzor, aktuálně zobrazený v oblasti zobrazení vzoru.
	Indikátor vyšívacího rámečku	
③		Zobrazuje vertikální vzdálenost, o kterou je kombinovaný/upravovaný vzor posunut.
	Vzdálenost od středu (vertikální)	
④		Zobrazuje horizontální vzdálenost, o kterou je kombinovaný/upravovaný vzor posunut.
	Vzdálenost od středu (horizontální)	
⑤		Zobrazuje úhel otočení, o který je upravovaný vzor otáčen.
	Úhel otočení	
⑥		Stisknutím zobrazíte (na LCD) obrázek pod jehlou nebo zobrazíte obrázek editovaného vyšívacího vzoru ve skutečné pozici vyšívání.
	Tlačítko zobrazení kamery	

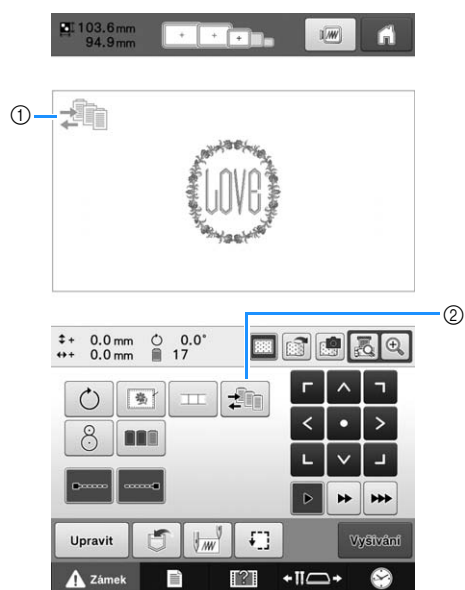




Č.	Displej	
	Název tlačítka	Funkce
①		Skenuje (pomocí zabudované kamery) látku vloženou do vyšívacího rámečku a zobrazuje ji jako pozadí pro obrázek vzoru.
	Tlačítko skenování látky	
②		Ukládá zabudovanou kamerou naskenované pozadí na USB médium.
	Tlačítko uložení pozadí	
③		Zobrazuje nebo skrývá zabudovanou kamerou naskenované pozadí.
	Tlačítko zobrazení pozadí	
④		Stisknutím nastavíte stroj tak, aby se před vyšíváním specifikovanou barvou pozastavil.
	Tlačítko pauzy	
⑤		Spouští vyšívání, které propojí vzory.
	Tlačítka propojení vzorů	
⑥		Není-li k látce připojen stabilizační materiál, našijte kolem vzoru zdrhovací stehy, které zabrání zmenšování stehů a špatnému vyrovnání vzoru.
	Tlačítko zdrhování	
⑦		Otočí celý vyšívací vzor, jestliže sestává z více zkombinovaných vzorů.
	Tlačítko Rotate (Otočit)	
⑧		Stisknutím zarovnáte pozici výšivky pomocí zabudované kamery.
	Tlačítko umístění	

Č.	Displej	
	Název tlačítka	Funkce
⑨		Zadává úpravu uspořádání vyšívací sekvence pro více zkombinovaných vzorů podle barvy nití.
	Tlačítko uspořádání dle barvy	
⑩		Zadává automatické našití vázaného stehu, když je nit zastřižena.
	Tlačítko vázaného stehu (na konci)	
⑪		Zadává automatické našití vázaného stehu na začátku vzoru a na začátku šití následujícího po zastřižení nitě.
	Tlačítko vázaného stehu na začátku	
⑫		Stisknutím provedete návrat na obrazovku pro úpravy vzorů.
	Tlačítko Edit (Úpravy)	
⑬		Uloží vzor do paměti stroje, na USB médium nebo do počítače.
	Tlačítko paměti	
⑭		Zobrazí obraz vzoru, který má být vyšit, pro náhled.
	Tlačítko náhledu	
⑮		Přesune polohu vyšívání celého vzoru ve směru šipky. (Pokud stisknete tlačítko , poloha vyšívání se přesune do středu oblasti vyšívání.)
	Tlačítka umístění	
⑯		Zvolí rychlost pohybu rámečku. Stisknutím se posune rámeček o 0,1 mm. Stisknutím se posune rámeček o 0,5 mm. Jestliže stisknete a podržíte, rámeček se bude posouvat při maximální rychlosti. Při zobrazení obrázku kamery se rámeček pohne o 2,0 mm.
	Tlačítka pohybu rámečku	
⑰		Zadává polohu jehly na začátku šití a na konci.
	Tlačítko počáteční/koncové pozice	
⑱		Dokončí všechny operace na obrazovce nastavení vyšívání a pokračuje na obrazovku vyšívání.
	Tlačítko Vyšívání	
⑲		Posune vyšívací rámeček tak, aby bylo možné zkontrolovat pozici vyšívání.
	Tlačítko zkušební výšivky	

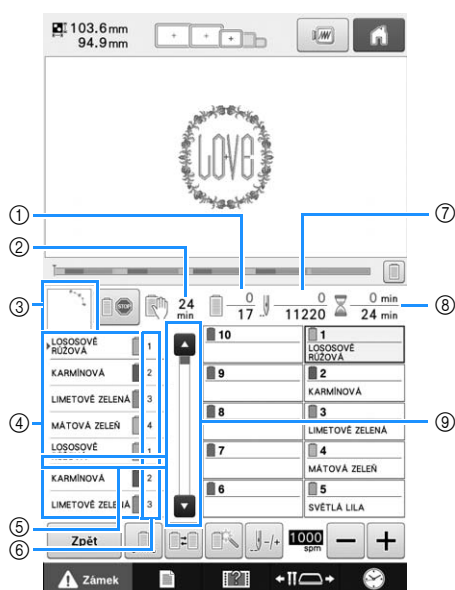
## ■ V režimu „Ruční výběr pořadí barev“



Č.	Displej	
	Název tlačítka	Funkce
①	 Ikona režimu manuální barevné sekvence	Tato ilustrace se objeví, když je šicí stroj v režimu „Ruční výběr pořadí barev“.
②	 Tlačítko manuální barevné sekvence	Stiskněte a změňte nastavení barvy pro lištu jehel. Tlačítko se objeví, když nastavíte „Ruční výběr pořadí barev“ na „ON“ na obrazovce nastavení.

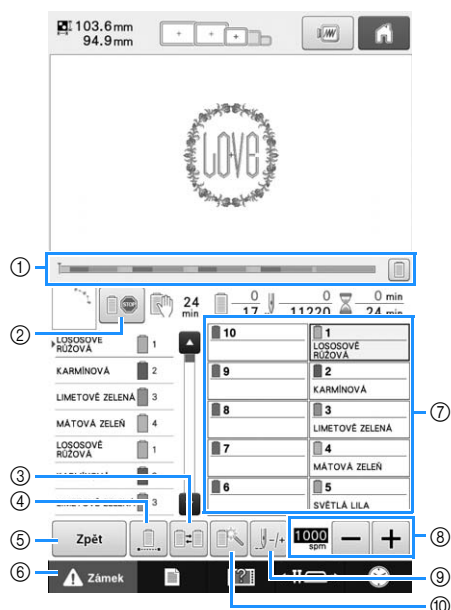
## Popis obrazovky vyšívání

Na této obrazovce lze zkontrolovat celkový počet barev nití a čas vyšívání, zadat nastavení pro lištu jehel a lze provést umístění jehel dopředu nebo dozadu. Tlačítka dostupná na této obrazovce se liší, když nastavíte „Ruční výběr pořadí barev“ na „ON“ na obrazovce nastavení.



Č.	Displej	
	Název tlačítka	Funkce
⑧	 Čas šití	Spodní hodnota ukazuje celkový čas nutný k vyšití vzoru a horní hodnota ukazuje, kolik času již uběhlo.
⑨	 Rolovací lišta	Zobrazení pořadí barev nití ukazuje prvních sedm barev nití. Chcete-li zkontrolovat sekvenci pro osmou a následující barvy nitě, stiskněte  nebo , nebo stiskněte rolovací lištu.

Č.	Displej	
	Název tlačítka	Funkce
①	 Pořadí šití	Spodní hodnota ukazuje celkový počet barev nití ve vzoru a horní hodnota ukazuje barvy nití, které jsou právě používány k šití.
②	 Čas do zatavení stroje	Ukazuje čas, za který se stroj zastaví. Když je používána poslední cívka s nití, číslo se zobrazí červeně. Je-li potřeba vyměnit barvu nitě, ukáže se čas, kdy bude potřeba výměnu provést.
③	 Zobrazení oblasti	Ukazuje část vzoru, která bude vyšita s barvou nitě zobrazenou jako první v pořadí barev.
④	 Zobrazení pořadí barev nití	Zobrazuje pořadí pro změnu barev nití. Během vyšívání tento displej automaticky roluje, takže se barva nití, která se právě používá, ukazuje nahoře.
⑤	 Indikátor výměny cívky	Tento červený indikátor ukazuje, kdy bude potřeba vyměnit cívky s nitěmi. Cívky s nitěmi bude potřeba vyměnit v bodě mezi dvěma barvami nitě, tak jak ukazuje indikátor.
⑥	 Číslo lišty jehly	Ukazuje číslo lišty jehly, kam je přiřazena barva nitě nalevo.
⑦	 Počet stehů	Spodní hodnota ukazuje celkový počet stehů ve vzoru a horní hodnota ukazuje, kolik stehů již bylo provedeno.



Č.	Displej		Funkce
	Název tlačítka		
①			Postup ve vyšívání je zobrazen pomocí červené značky v indikátoru.
	Lišta postupu		Stisknutím  zobrazíte (v indikátoru) pouze barvu nitě, která se právě používá k šití.
②			Během vyšívání stiskněte toto tlačítko, chcete-li zastavit stroj předtím, než začne vyšívání další barvou nitě.
	Tlačítko Reserve Stop (Rezervní zastavení)		
③			Mění nastavení lišty jehly z obrazovky bez změny cívek nití ve stroji.
	Tlačítko změny cívků (Není dostupné v režimu „Ruční výběr pořadí barev“)		
④			Stisknutím vyšijete vzor ve stejné barvě, bez ohledu na zadané změny barev. Pořadí barev se zobrazí ve stejné barvě. Lišta postupu ① a zobrazení nastavení barev ⑦ budou ukazovat původní barvy.
	Tlačítko nepřerušného/monochromatického vyšívání		
⑤			Stisknutím tohoto tlačítka ukončíte vyšívání a vrátíte se do obrazovky nastavení vyšívání.
	Tlačítko Zpět		
⑥			Odemkne stroj, takže ten může začít s vyšíváním do 10 sekund. Když je stisknuto toto tlačítko, tlačítko start/stop bliká zeleně.
	Tlačítko Odemknout		

Č.	Displej		Funkce
	Název tlačítka		
⑦			Stisknutím tlačítka posunete lištu jehly na vybrané číslo pozice. Použijte, když navlékáte nit do jehly pomocí automatického navlékače nitě.
	Tlačítko lišty jehly		
⑧			Zadává maximální rychlost šití.
	Tlačítko maximální rychlosti šití		
⑨			Posouvá jehlu dopředu nebo dozadu skrze stehy. Toto tlačítko použijte v následujících situacích: <ul style="list-style-type: none"> <li>• Jestliže se nit přetrhne nebo během vyšívání dojde.</li> <li>• Při opětovném spuštění šití od začátku.</li> <li>• Pro pokračování v šití, když byl stroj předtím vypnut.</li> </ul>
	Tlačítko šití dopředu/dozadu		
⑩			Umožňuje manuální zadání nastavení lišty jehly.
	Tlačítko dočasného nastavení lišty jehly		

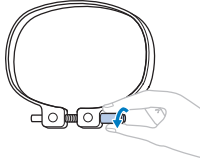
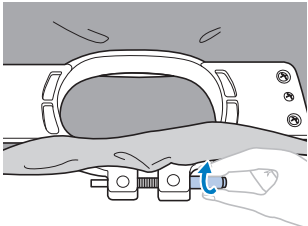
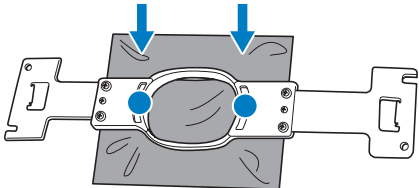
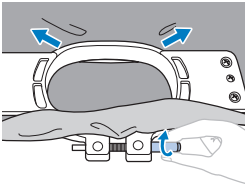
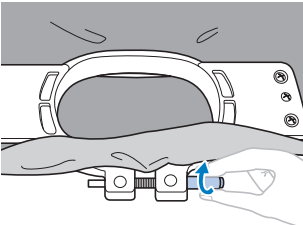
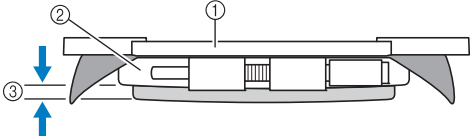
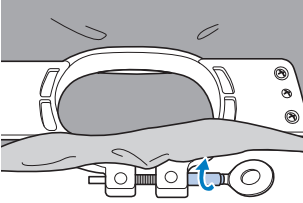


### Doplňkové informace

- Čísla barev nití v pořadí barev a v nastavení barev nití lze změnit, například na název barvy nebo číslo barvy jiné značky výrobce.

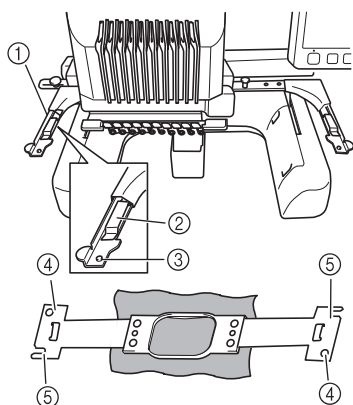
# Zahájení vyšívání

## Upínání tkaniny do vyšívacího rámečku

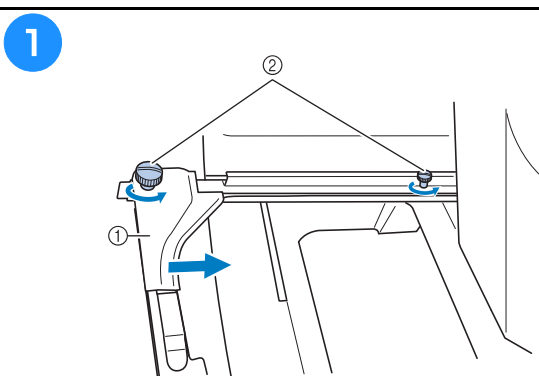
<p><b>1</b></p>  <p>Povolte šroub.</p>	<p><b>2</b></p>  <p>Položte tkaninu lícovou stranou nahoru na vnější rámeček.</p>
<p><b>3</b></p>  <p>Lehce dotáhněte šroub a potom zatáhněte za okraje tkaniny.</p>	
<p><b>4</b></p> 	 <p>① Vnitřní rámeček ② Vnější rámeček ③ Dolní okraj vnitřního rámečku</p>
<p><b>5</b></p>  <p>Utáhněte šroub.</p>	

# ⚠ UPOZORNĚNÍ

- Pokud není vyšívací rámeček správně nasazen, může narazit na přítlačnou patku a poškodit stroj nebo způsobit zranění uživatele.
- Při nasazování vyšívacího rámečku se ujistěte, že tlačítko „Start/Stop“ svítí červeně. Pokud tlačítko „Start/Stop“ zeleně bliká, vyšívací stroj by mohl začít vyšít. Pokud by vyšívací stroj začal nedopatřením vyšít, mohlo by dojít ke zranění.
- Při nasazování vyšívacího rámečku se ujistěte, že vyšívací rámeček nenarazí na žádnou jinou část vyšívacího stroje.

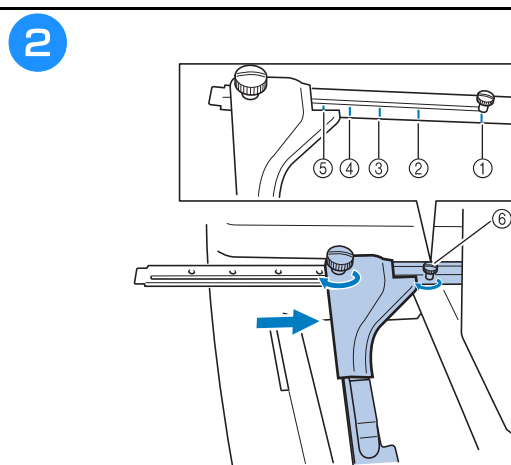


- ① **Levé rameno držáku vyšívacího rámečku**  
Posuňte rameno držáku vyšívacího rámečku dolů nebo doprava, aby odpovídalo velikosti vyšívacího rámečku.
- ② **Upevněte držák vyšívacího rámečku**  
Zasuňte vyšívací rámeček do příchytek na držáku vyšívacího rámečku.
- ③ **Polohovací čep**
- ④ **Otvory**
- ⑤ **Polohovací výřezy**



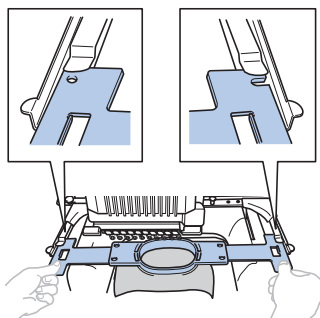
- ① Levé rameno
- ② Křídlové matice

Povolte dvě křídlové matice na držáku vyšívacího rámečku.



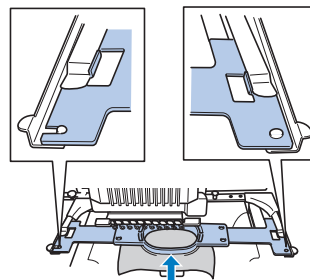
- ① Značka pro extra velký vyšívací rámeček
- ② Značka pro extra velký vyšívací rámeček
- ③ Značka pro velký vyšívací rámeček
- ④ Značka pro střední vyšívací rámeček
- ⑤ Značka pro malý vyšívací rámeček
- ⑥ Zarovnejte šroub se značkou.

3



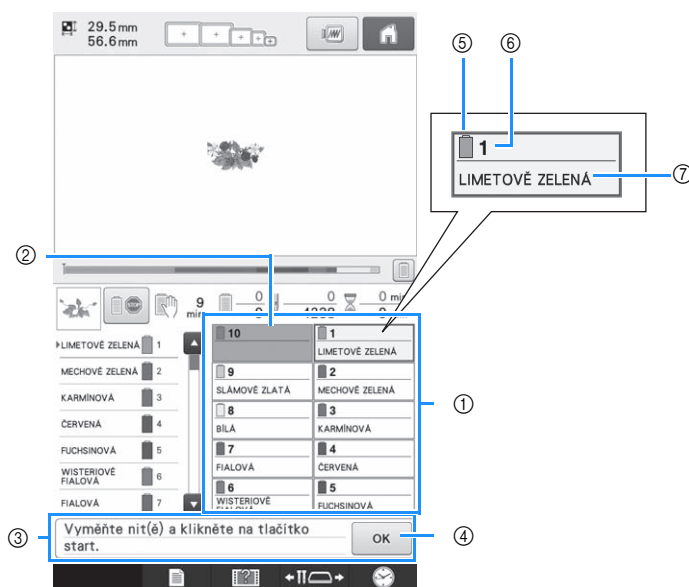
Zasuňte vyšívací rámeček do přichytky držáku vyšívacího rámečku. Vnitřní rámeček musí být nahore.

4



Zasuňte vyšívací rámeček, aby zapadl na místo.

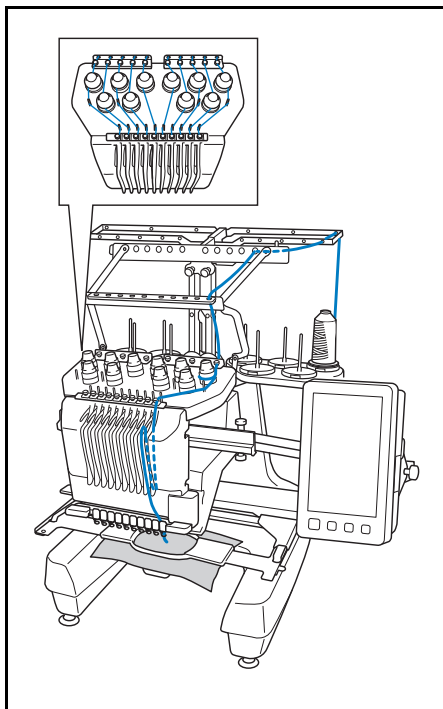
## Kontrola lišt jehel a barev nití



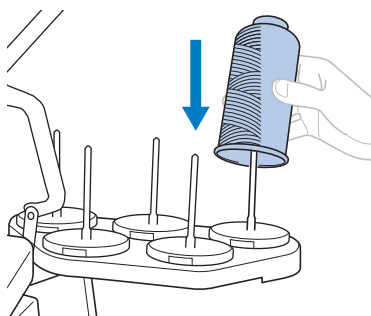
- ① Informace o nitích pro první až desátou lištu jehly
- ② Není-li zobrazen žádný název barvy nitě, daná lišta jehly nebyla použita.  
Jestliže byla liště jehly přiřazena barva nitě u předtím vyšívaného vzoru, lišta jehly zobrazí předtím přiřazenou barvu.
- ③ Zpráva o výměně cívek s nití.  
Tato zpráva se zobrazí, když je potřeba vyměnit cívky s nití. Není-li stisknuto  ④ a zpráva zavřena, vyšívání nemůže pokračovat.
- ⑤ Barva nitě
- ⑥ Číslo lišty jehly
- ⑦ Název nebo číslo barvy nitě  
Jestliže je na obrazovce nastavení vybráno číslo barvy nitě (#123), zobrazí se také značka nitě.

# UPOZORNĚNÍ

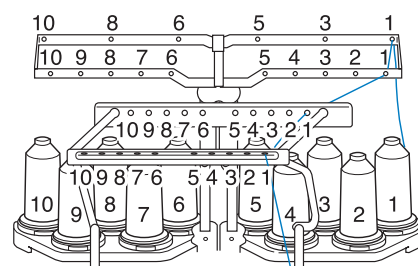
- Při navlékání horní niti postupujte pečlivě podle pokynů. Pokud horní vedení nefunguje správně, může se nit přetrhnout nebo zamotat, a způsobit tak ohnutí nebo zlomení jehly.



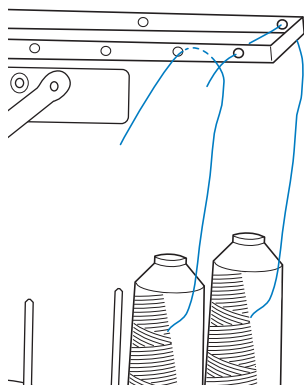
1



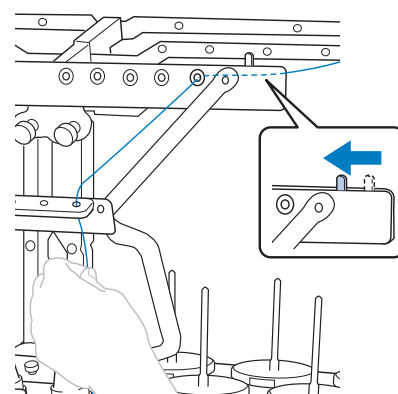
2



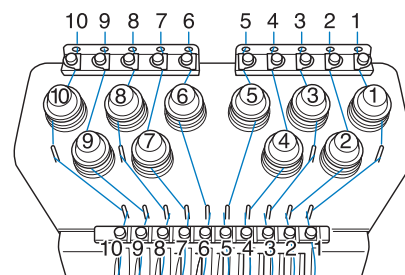
3



4

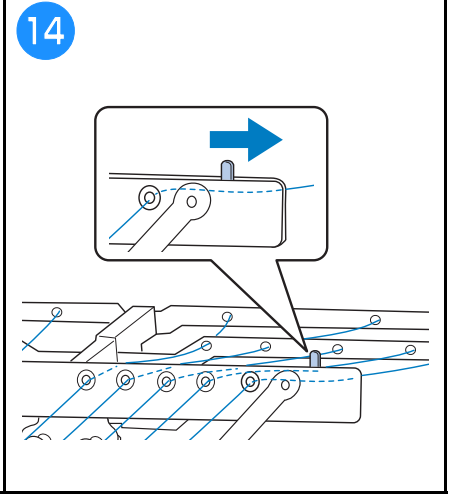
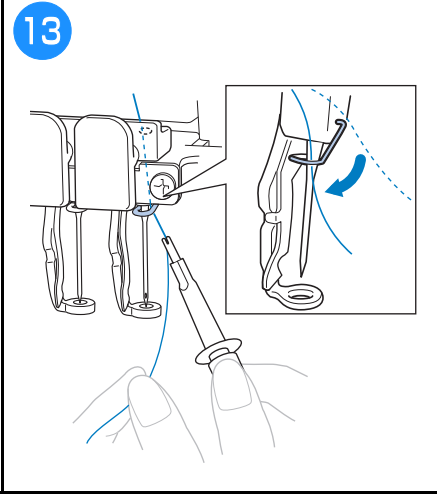
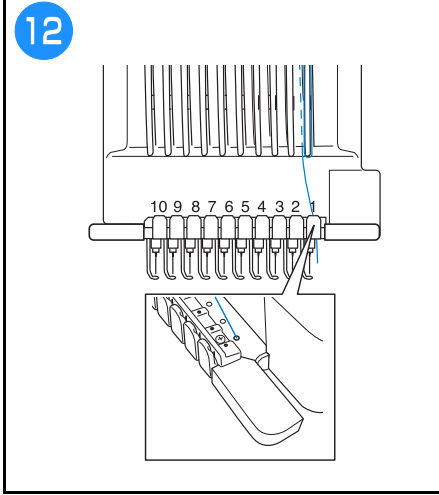
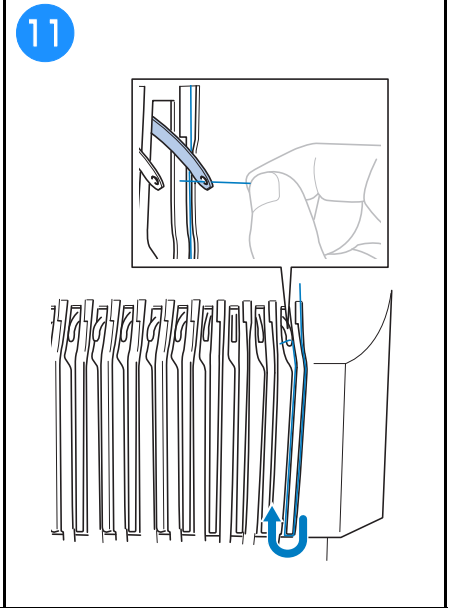
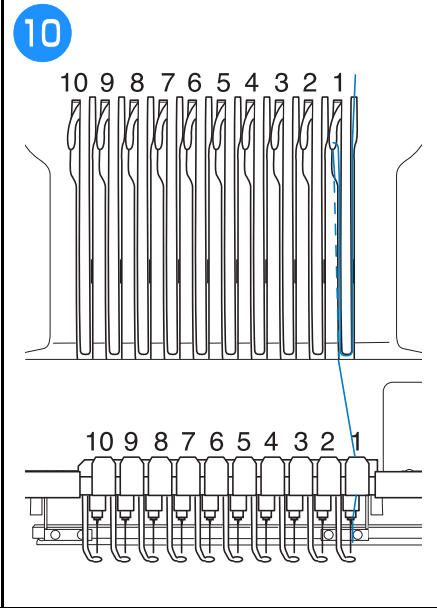
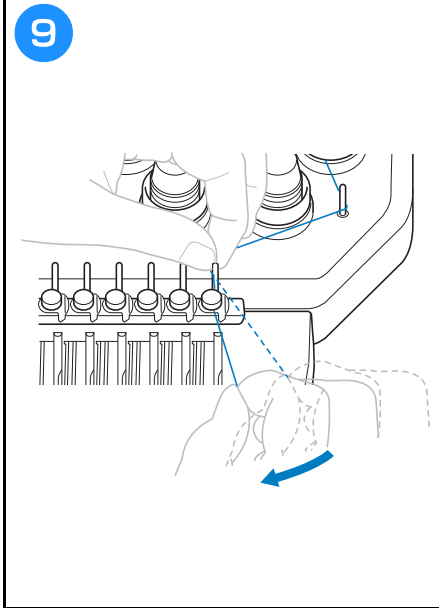
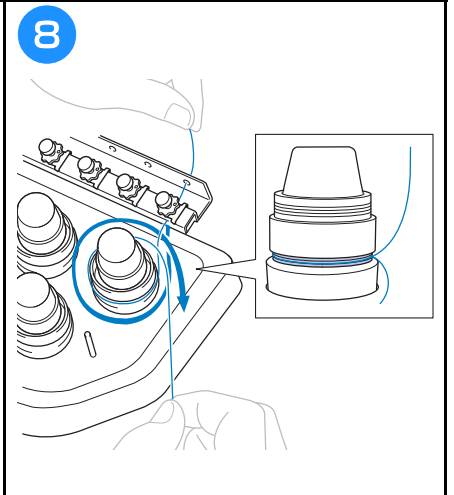
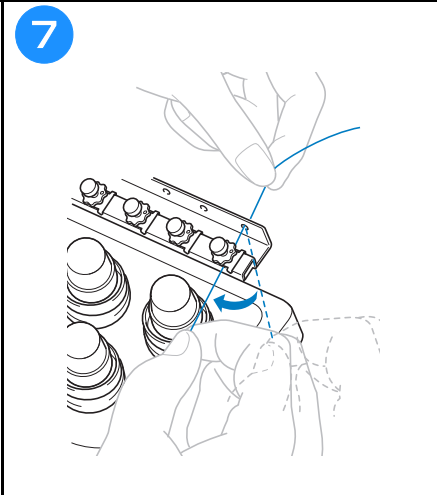
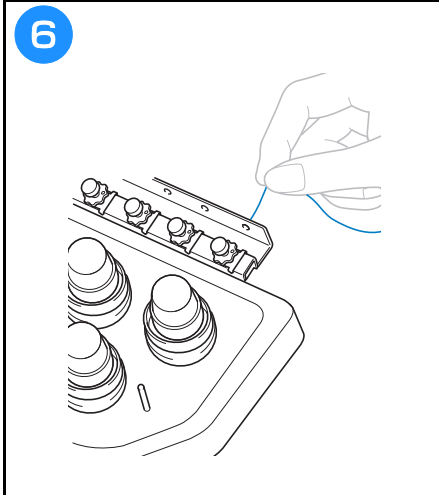


5



Obtočte nit jednou ve směru hodinových ručiček okolo kotouče napnutí nitě.

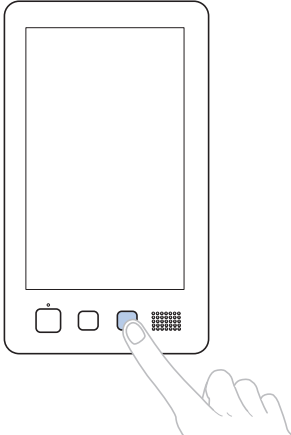




## **⚠ UPOZORNĚNÍ**

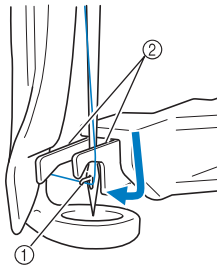
- Pokud není jehla zcela zasunutá, háček mechanismu automatického navlékání jehel neprojde během automatického navlékání jehly ouškem jehly a háček by se mohl ohnout nebo nebude možné jehlu navléknout.
- Pokud dojde k ohnutí nebo poškození háčku mechanismu automatického navlékání jehel, obraťte se na autorizovaného prodejce Brother.
- Neotáčejte ovládacím kolem, když háček mechanismu automatického navlékání nití prochází ouškem jehly, jinak by mohlo dojít k poškození mechanismu automatického navlékání nití.

**1**



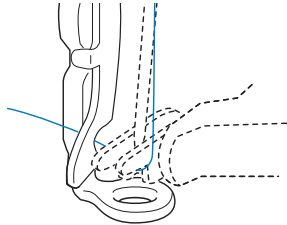
Háček mechanismu automatického navlékání jehel prochází ouškem stroje.

**2**

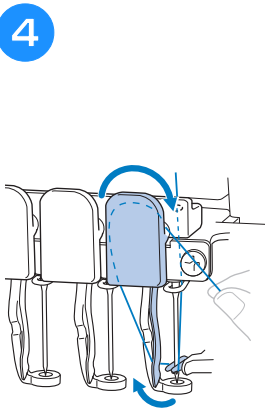


① Háček  
② Vidlice

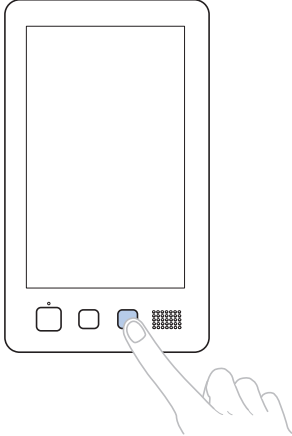
**3**




**4**



**5**

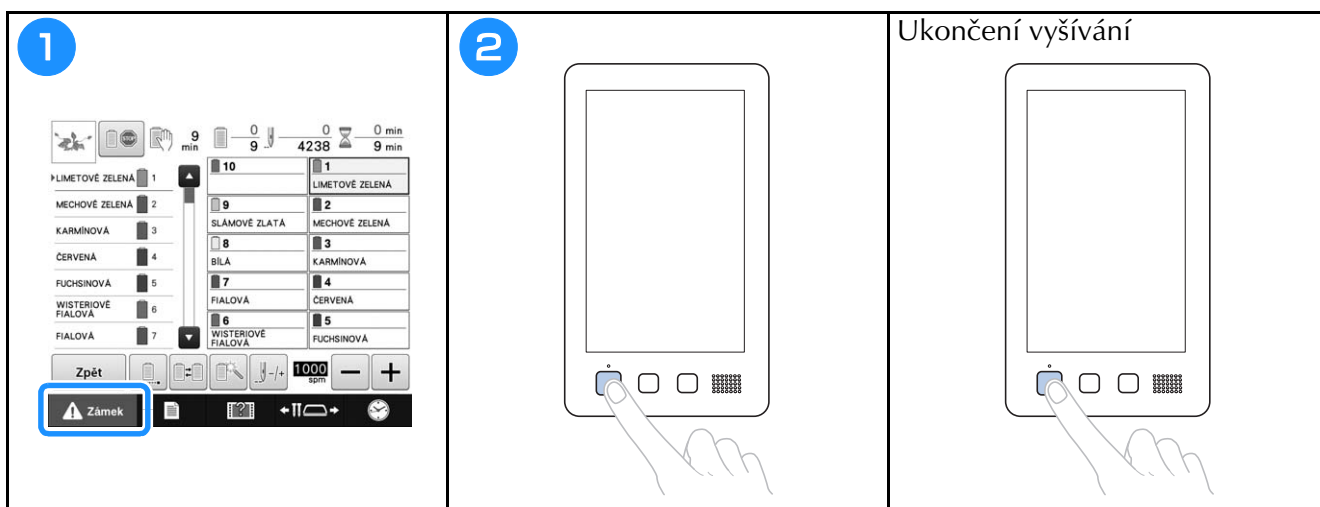


**6** Stiskněte tlačítko lišty jehly, kterou chcete navléknout.

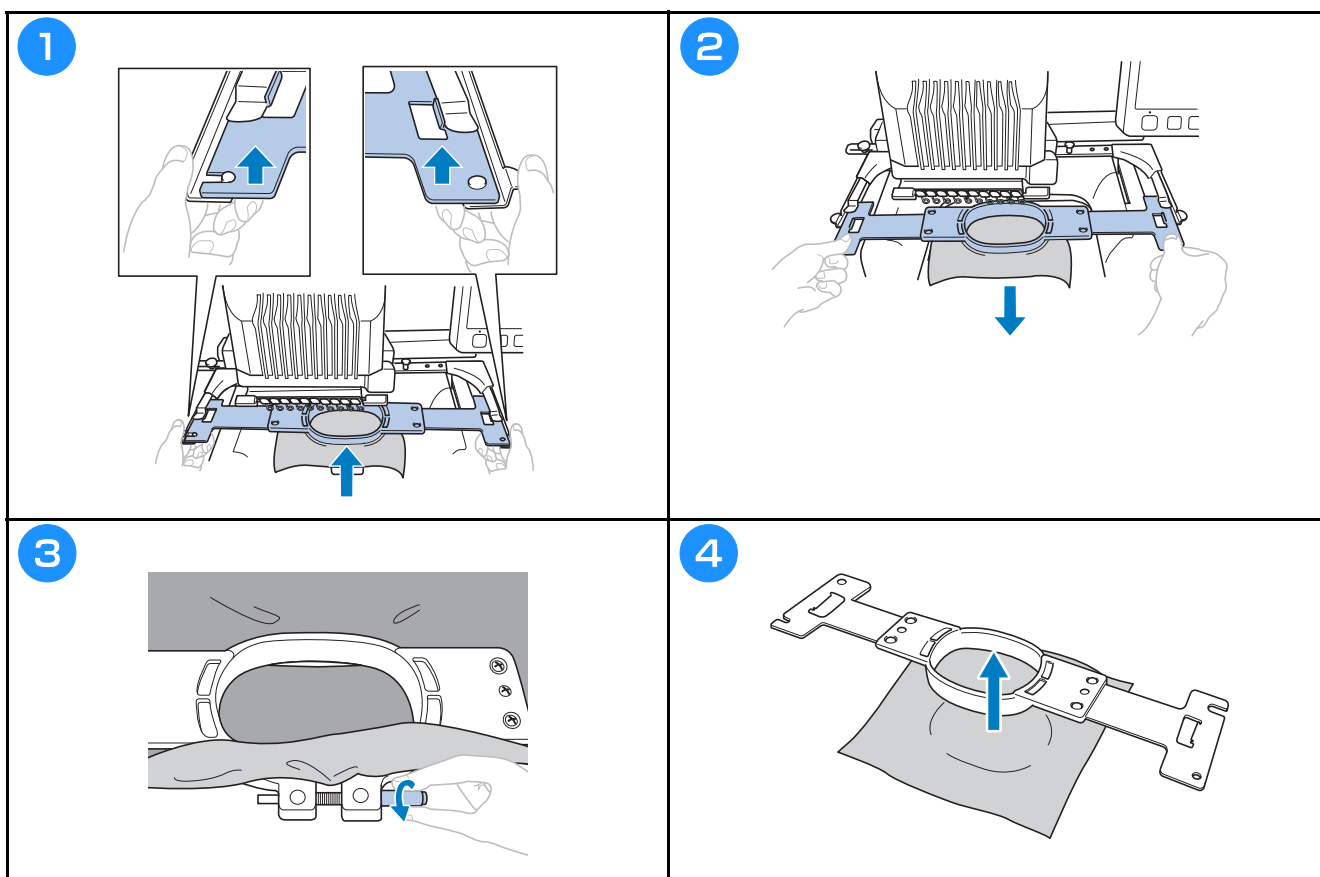


10	1
LIMETOVÉ ZELENÁ	LIMETOVÉ ZELENÁ
9	2
SLÁMOVÉ ZLATÁ	MECHOVÉ ZELENÁ
8	3
BÍLÁ	KARMINOVÁ
7	4
FIALOVÁ	ČERVENÁ
6	5
WISTERIOVÉ FIALOVÁ	FUCHSINOVÁ
5	

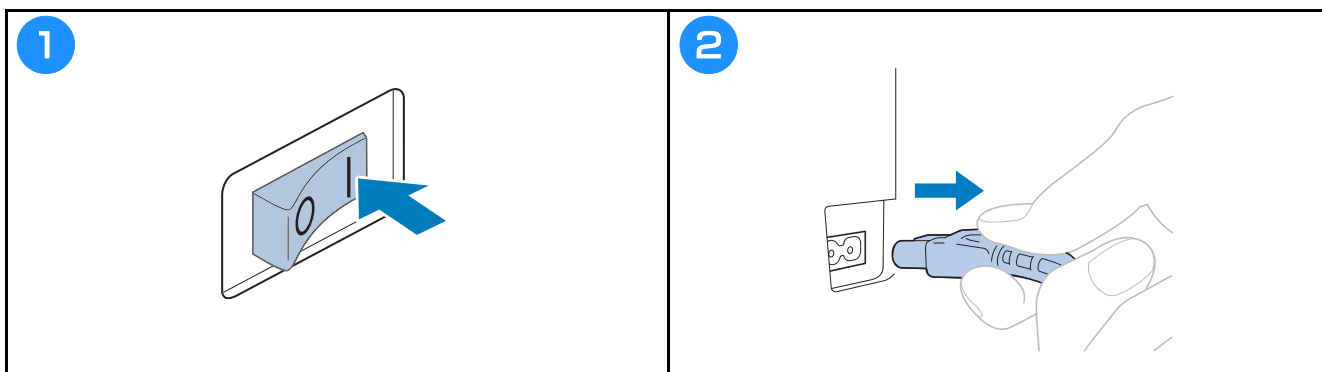
## Zahájení vyšívání



## Odstranění vyšívacího rámečku a látky



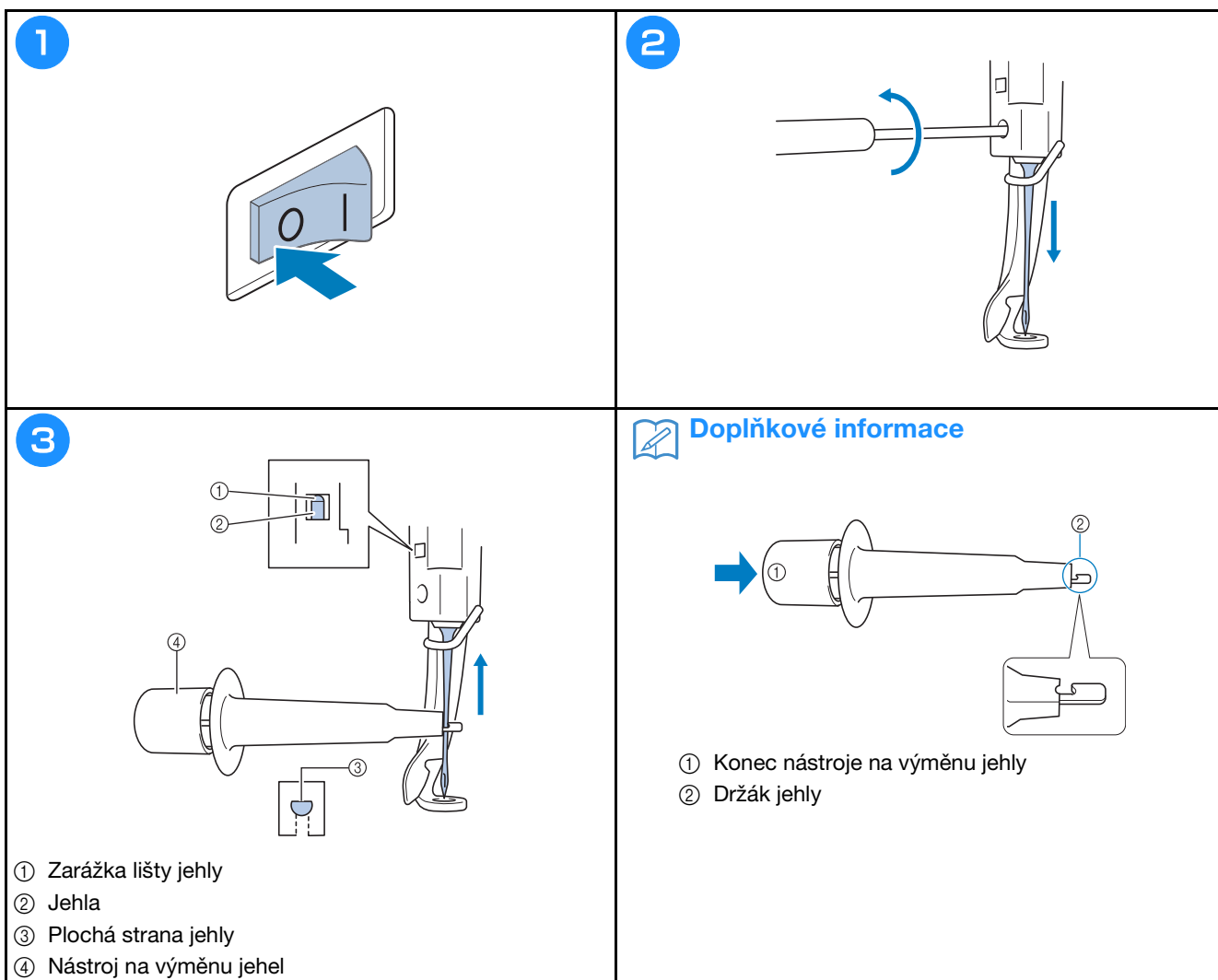
## Vypnutí stroje



## Výměna jehly

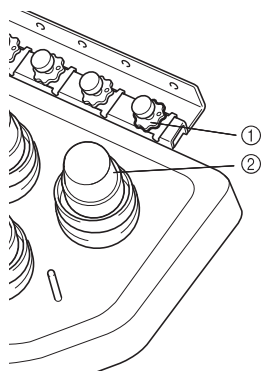
### **⚠ UPOZORNĚNÍ**

- Před výměnou jehly nezapomeňte vypnout vyšívací stroj, jinak by mohlo dojít ke zranění, pokud by stroj začal vyšívat.



## Kontrola napnutí nitě

Napnutí horní nitě lze nastavit pomocí regulátoru napnutí nitě nebo regulátoru předepínání vodička horní nitě.



- ① Regulátor předepínání vodička horní nitě
- ② Regulátor napnutí nitě

### ■ Správné napětí nití

Z rubové strany tkaniny by nit cívky měla mít šířku asi jedné třetiny stehu.

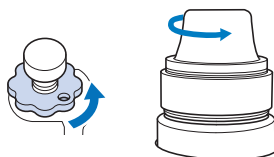


- ① Lícová strana
- ② Rubová strana

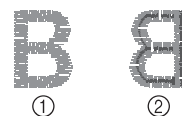


- ① Lícová strana
- ② Rubová strana

Napětí horní nitě je příliš silné, kvůli čemuž je dolní nit viditelná z lícové strany tkaniny.

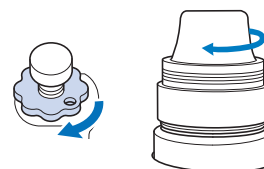


Povoluje se otáčením proti směru hodinových ručiček.



- ① Lícová strana
- ② Rubová strana

Napětí horní nitě je příliš volné, kvůli čemuž je volná horní nit nebo se na lícové straně tkaniny objevují volné uzlíky nebo smyčky.



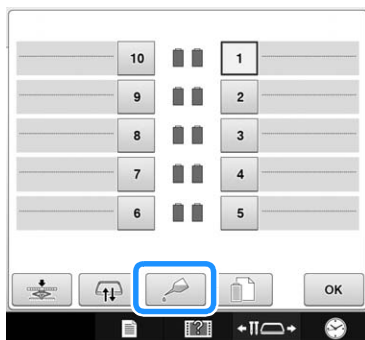
Dotahuje se otáčením po směru hodinových ručiček.

## Mazání drážky

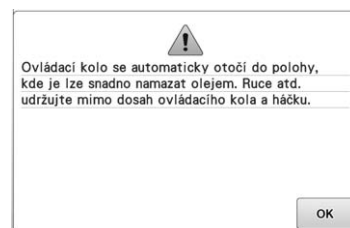
1



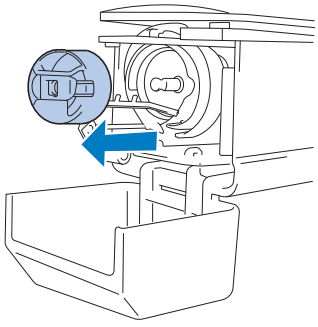

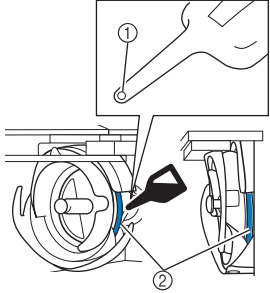
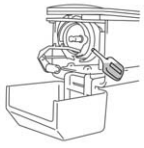
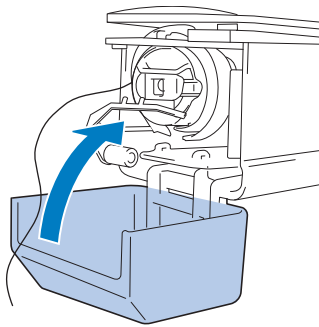
2



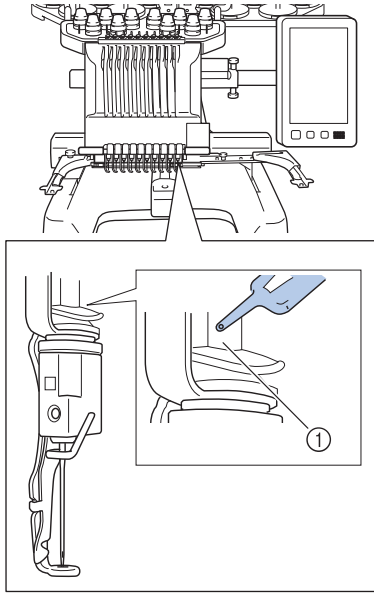
3



OK

<p><b>4</b></p> 	<p><b>5</b></p> <div style="border: 1px solid black; padding: 5px; text-align: center;">  <p>Ovládací kolo se automaticky otočí do polohy, kde je lze snadno namazat olejem. Ruce atd. udržujte mimo dosah ovládacího kola a háčku.</p> <p>OK</p> </div>	<p><b>6</b></p>  <p>(Pohled zepředu)      (Pohled ze strany)</p> <p>① Prorazte malý otvor do lahvičky oleje.      ② Sem naneste olej.</p> <ul style="list-style-type: none"> <li>• Před použitím prorazte špičatým předmětem malý otvor ve špičce přiložené olejničky.</li> </ul>
<p><b>7</b></p> <p>Na háček kápněte kapku oleje. Po namazání olejem udržujte ruce atd. mimo dosah ovládacího kola a háčku a stiskněte tlačítko „OK“. Ovládací kolo a háček se vrátí do původní polohy.</p>  <p>OK</p>	<p><b>8</b></p> 	

## Mazání lišt jehel

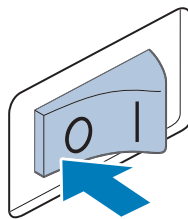
 <p>① Sem naneste olej.</p> <ul style="list-style-type: none"> <li>• Příliš velké množství oleje může odkapávat na projekt.</li> </ul>	<p><b>Poznámka</b></p> <ul style="list-style-type: none"> <li>• Jednou denně před použitím naneste kapku oleje na háček.</li> <li>• Naneste jednu kapku oleje na dolní tyčku jehly nad levou plstěnou podložkou po každých 40 – 50 hodinách vyšívání.</li> <li>• Používejte pouze olej na šicí stroje. Použití jiného typu oleje může způsobit poškození vyšívacího stroje.</li> <li>• Nenanášejte příliš velké množství oleje. Může dojít ke znečištění tkaniny nebo niti. Pokud nanesete příliš mnoho oleje, otřete jej kouskem hadříku.</li> <li>• Pokud se nit během vyšívání přetrhne nebo provozní hluk háčku zesílí, naneste na háček olej.</li> </ul>
---	---

## Čištění háčku

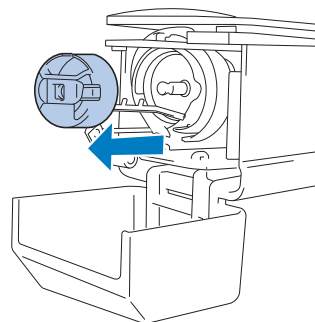
### **⚠ UPOZORNĚNÍ**

- Před čištěním stroje odpojte přívodní šňůru, jinak by mohlo dojít ke zranění nebo úrazu elektrickým proudem.
- Pokud je háček poškrábaný nebo poškozený, obraťte se na autorizovaného prodejce Brother.

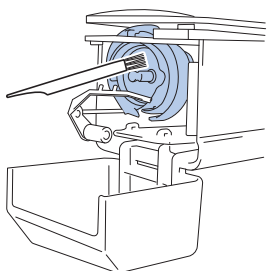
1



2

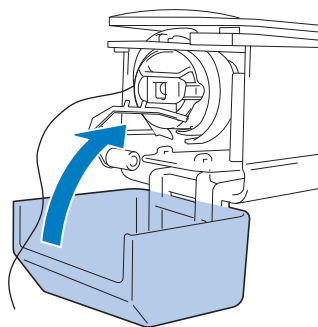


3



Odstraňte veškeré otěpy a prach z háčku a jeho okolí.

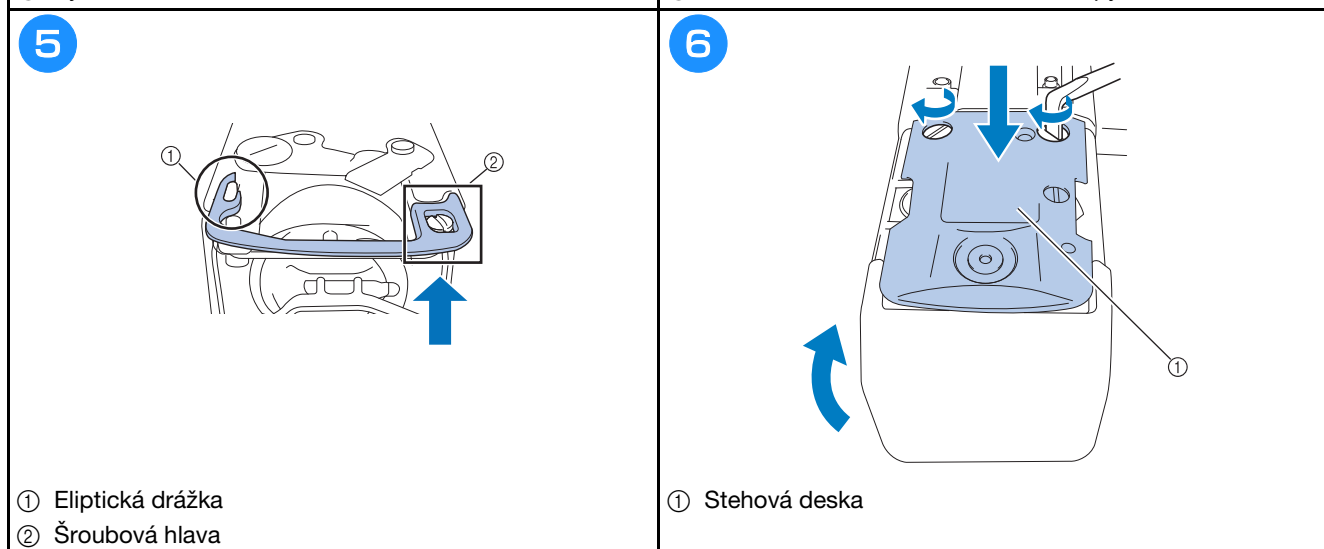
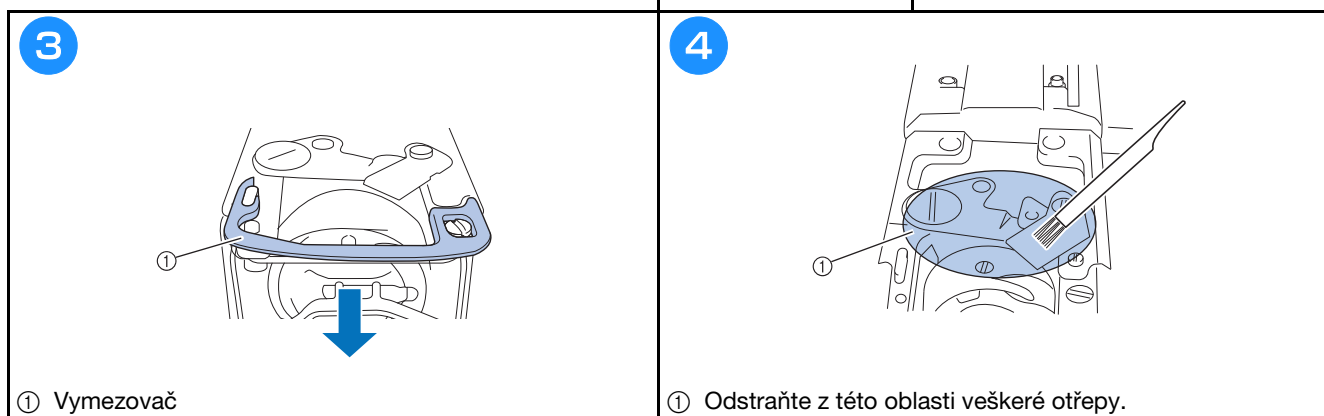
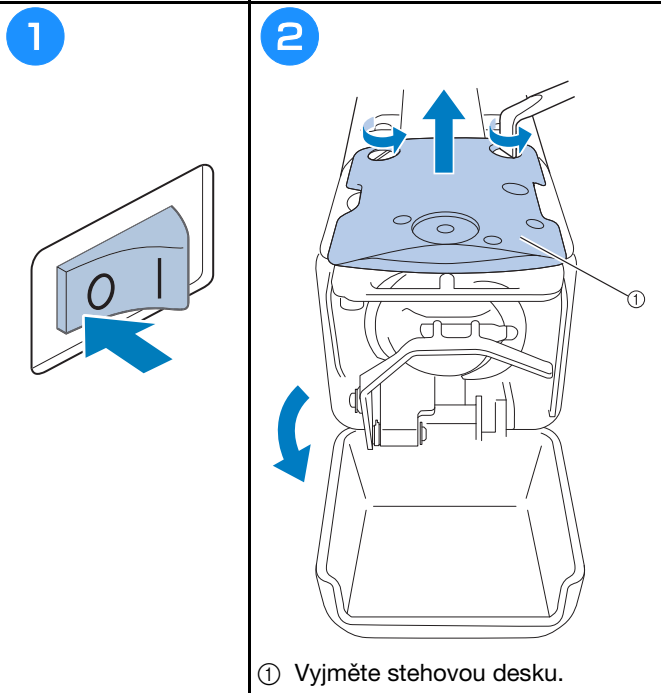
4



## Čištění v okolí stehové desky

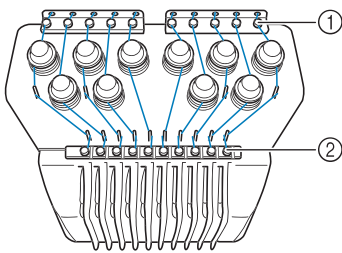
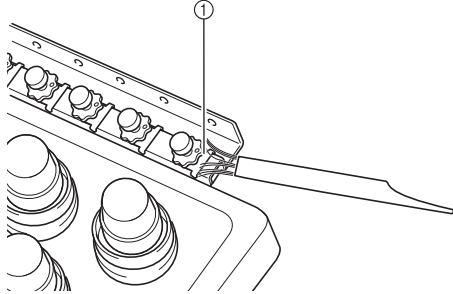
### **⚠ UPOZORNĚNÍ**

- Před čištěním stroje odpojte přívodní šňůru, jinak by mohlo dojít ke zranění nebo úrazu elektrickým proudem.

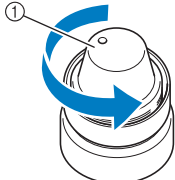
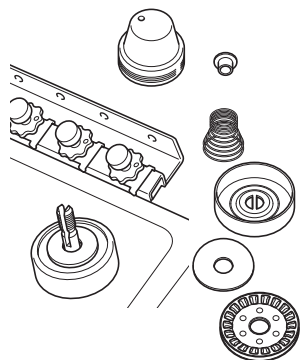
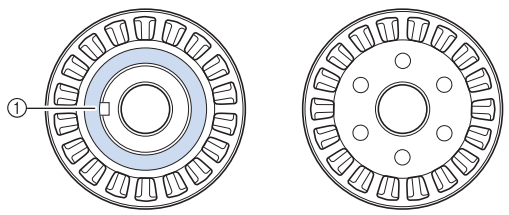




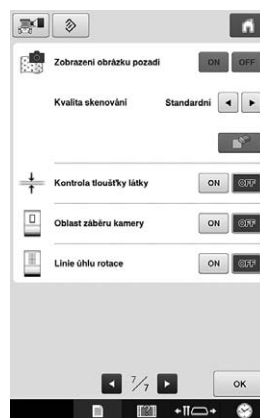
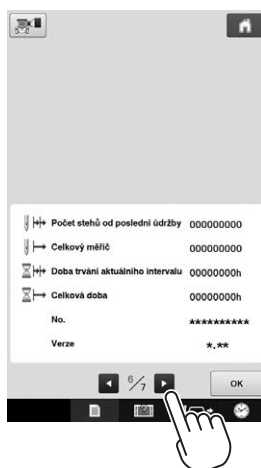
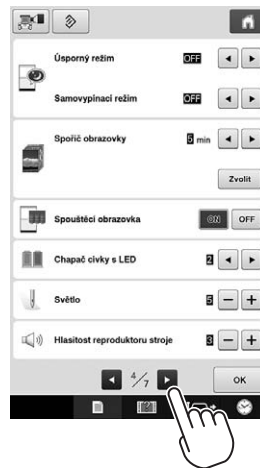
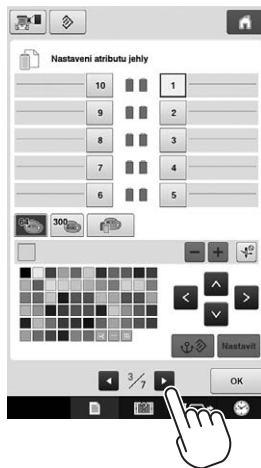
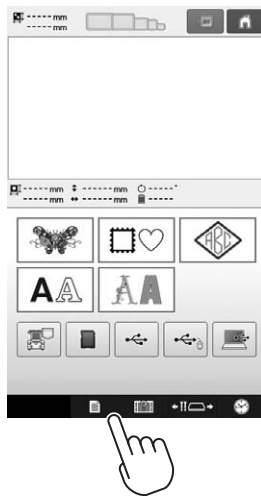
## Čištění vodiček nitě

<p><b>1</b></p>  <p>Vyčistěte destičky vodička nitě pro horní ① i střední ② vodičko nitě.</p>	<p><b>2</b></p>  <p>① Očistěte destičku vodička nitě.</p>
--	---

## Vyčistěte regulátor napětí

<p><b>1</b></p>  <p>① Otočení regulátoru proti směru hodinových ručiček.</p>	<p><b>2</b></p>  <p>Odstraňte zbytky vláken a prach ze dvou kusů plstěných podložek (horní, dolní) uvnitř regulátoru napětí.</p>	<p><b>Poznámka</b></p> <ul style="list-style-type: none"><li>• Při sestavování napínací jednotky se ujistěte, že napínací kotouč nitě není otočen obráceně. Na spodní straně je magnet.</li></ul> <p>Spodní část      Horní část</p>  <p>① Magnet</p>
---	--	---

# Základní nastavení



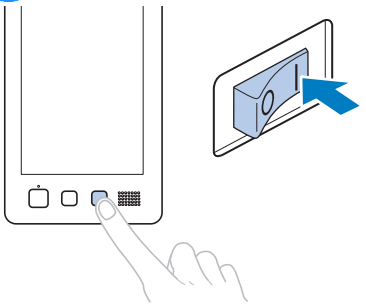
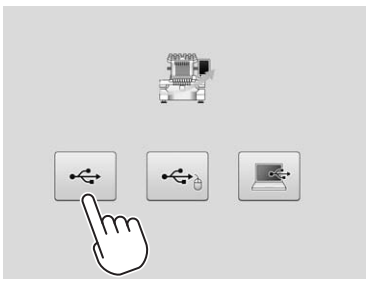
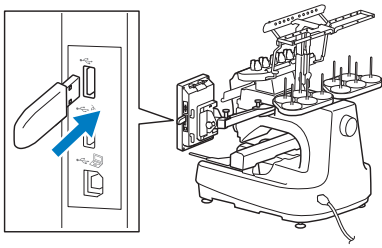

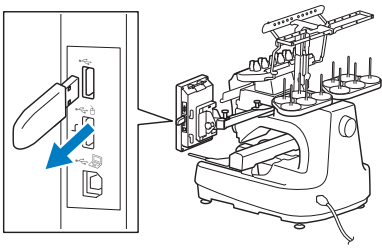
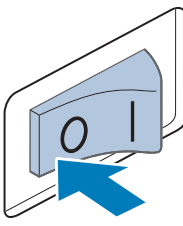
# Aktualizace softwaru stroje



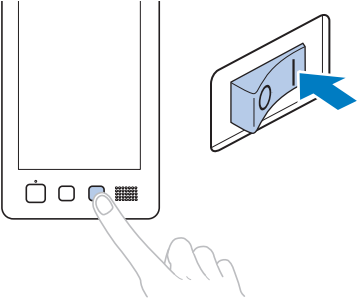
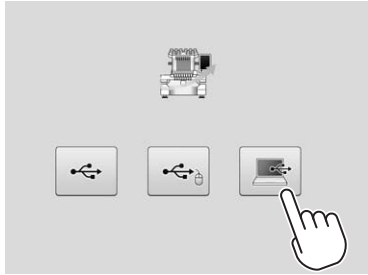
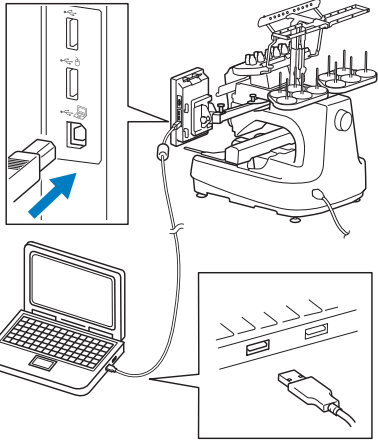
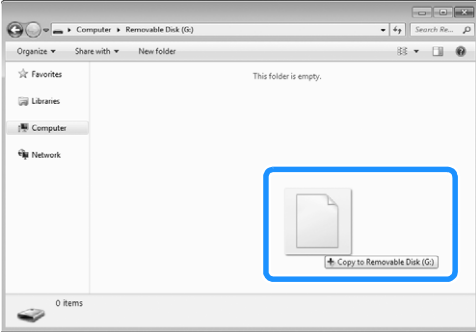

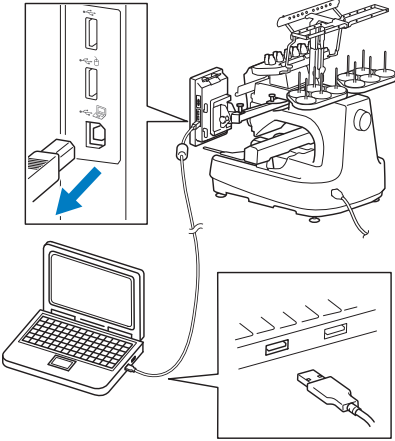
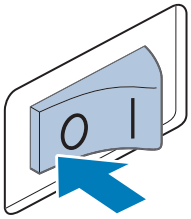
## Poznámka

- Pokud je na stránce „ <http://support.brother.com> “ dostupný aktualizací program, stáhněte si soubory podle pokynů na webu a kroků níže.
- Pokud k aktualizaci softwaru používáte USB médium, ověřte, že na USB médiu nejsou uložena žádná jiná data než soubor upgradu.
- Kompatibilní operační systémy:  
Microsoft Windows 7, Windows 8.1, Windows 10
- USB média jsou značně rozšířena, nicméně některá USB média nemusí být možné s tímto strojem používat. Další informace naleznete na naší webové stránce.

## Postup aktualizace pomocí média USB

<p><b>1</b></p> 	<p><b>2</b></p> 	<p><b>3</b></p> 
<p><b>4</b></p>  <p>Stiskněte <input type="button" value="Nahrát"/></p>	<p><b>5</b></p> 	<p><b>6</b></p> 

# Postup aktualizace pomocí počítače

<p><b>1</b></p> 	<p><b>2</b></p> 	<p><b>3</b></p> 
<p><b>4</b></p> 	<p><b>5</b></p>  <p>Stiskněte <input type="button" value="Nahrát"/> .</p>	
<p><b>6</b></p> 	<p><b>7</b></p> 	



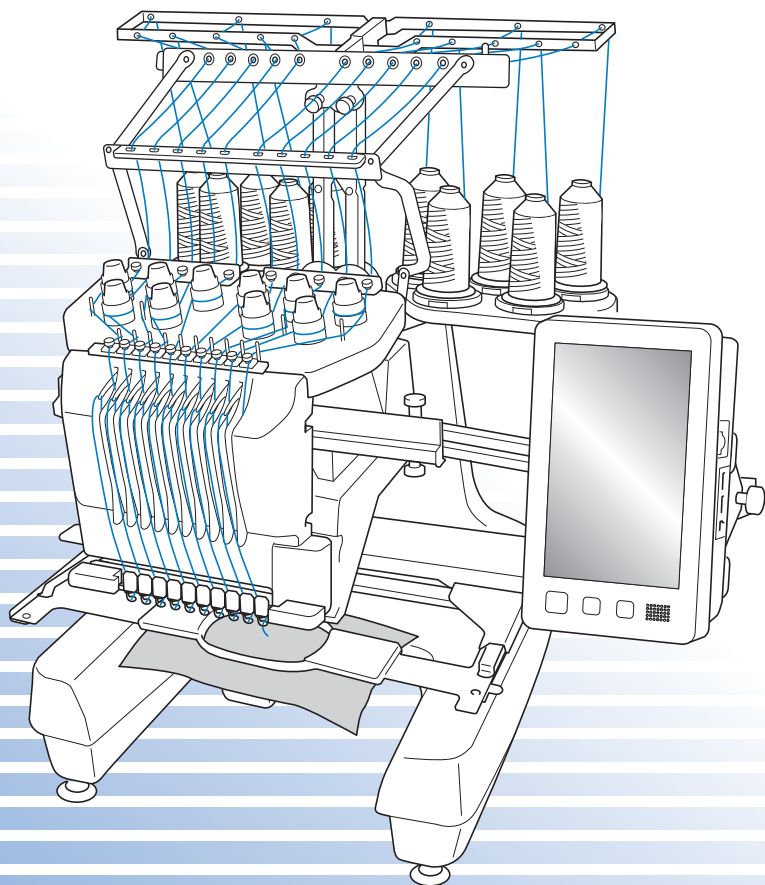


**brother**

**HÍMZŐGÉP**

# Használati utasítás

Product Code (Termékkód): 884-T13



A gép használatba vétele előtt feltétlenül olvassa el ezt a dokumentumot.  
Javasoljuk, hogy tartsa ezt a dokumentumot a gép közelében, hogy szükség esetén kéznél legyen.

## Védjegyek

Az IBM az International Business Machines Corporation bejegyzett védjegye vagy védjegye.  
A Microsoft, a Windows és a Windows Vista a Microsoft Corporation bejegyzett védjegye vagy védjegye.

Mindegyik vállalat, amelyiknek a szoftverét ebben a használati útmutatóban említettük, szoftver licenc szerződéssel rendelkezik tulajdonosi programjához.

Minden egyéb márka és terméknév, amelyet a használati utasításban említünk, azok tulajdonosainak bejegyzett védjegyei. Az ® és ™ jelölésekre vonatkozó magyarázat azonban nincs világosan kifejtve a szövegben.

## A nyílt forráskódú licencekkel kapcsolatos megjegyzések

A termék nyílt forráskódú szoftvert tartalmaz.

A nyílt forráskódú licencekkel kapcsolatos megjegyzések megtekintéséhez keresse fel a géptípus honlapjának használati utasítás letöltésére szolgáló részét a Brother Solutions Center webhelyen az alábbi címen „ <http://support.brother.com> ”.



## Bevezetés

Köszönjük, hogy ezt a hímzőgépet választotta. A gép használata előtt olvassa el figyelmesen a „FONTOS BIZTONSÁGI UTASÍTÁSOK” előírásait, majd jelen használati utasításból tanulmányozza a különböző funkciók helyes használatát. A kézikönyvet elolvasása után olyan helyen helyezze el, ahol a későbbiekben szükség esetén gyorsan hozzáférhet.

## FONTOS BIZTONSÁGI UTASÍTÁSOK

Olvassa el ezeket a biztonsági utasításokat, mielőtt elkezdene használni a gépet.

### **VESZÉLY** - Az áramütés kockázatának csökkentése érdekében:

**1** Mindig csatlakoztassa le a gépet az elektromos hálózatról használat után, a használati utasításban leírt karbantartási munkálatok elvégzése során, vagy ha a gépet felügyelet nélkül hagyja.

### **FIGYELMEZTETÉS** - Az égési sérülések, tűz, áramütés és a balesetek kockázatának csökkentése érdekében:

**2** Mindig csatlakoztassa le a készüléket az elektromos hálózatról, ha keni azt, vagy bármilyen, a használati utasításban említett szervizbeállítást végez.

- Az elektromos hálózatról való lecsatlakoztatáshoz a „O” állásba kapcsolva kapcsolja ki a gépet, majd fogja meg a tápkábel dugóját, és húzza ki a fali csatlakozóaljzatból. Ne a vezetéknél fogva húzza ki.
- A gépet közvetlenül a fali csatlakozóaljzatba csatlakoztassa. Ne használjon hosszabbító kábelt.
- Mindig húzza ki a tápkábelt áramszünet esetén.

**3** Elektromos veszélyek:

- A gépet a kategóriacímkén megadott távolságon belüli váltóáramú áramforráshoz kell csatlakoztatni. Ne csatlakoztassa egyenáramú áramforráshoz és áramátalakítóhoz. Amennyiben nincs meggyőződve az áramforrás fajtájáról, ellenőriztesse azt egy szakképzett villanyszerelővel.
- A gép használata csak abban az országban engedélyezett, ahol azt megvásárolták.

**4** Soha ne használja a gépet sérült kábellel vagy csatlakozódugóval, ha nem működik megfelelően, ha leesett vagy megsérült, vagy víz folyt az egységre. Juttassa el a készüléket az Önhöz legközelebbi hivatalos Brother márkakereskedésbe vagy szervizközpontba átvizsgálásra, javításra, elektronikai vagy mechanikai beállítások elvégzésére.

- Az elektromos áramütés és tűz elkerülése érdekében ne használjon sérült elektromos csatlakozódugót vagy laza fali csatlakozóaljzatot, és ügyeljen rá, hogy a csatlakozódugó teljes egészében és biztonságosan csatlakoztatva legyen az aljzatba.
- Ha a gép használata vagy tárolása során bármilyen szokatlan dolgot észlel, mint például kellemetlen szag, melegedés, elszíneződés vagy deformáció, azonnal hagyja abba a gép használatát, és húzza ki a tápkábelt.
- A gép szállítása során ügyeljen rá, hogy alulról emelje meg. A gép bármely más területen történő megemelése esetén a gép sérülhet, vagy akár le is ejthetik, ami sérüléseket is okozhat.
- A gép emelésekor kerüljön minden hirtelen vagy óvatlan mozdulatra, ellenkező esetben megsérülhet a háta vagy a térde.
- Ügyeljen rá, hogy a gép szállítása közben ne érjen hozzá a kezelőpanelhez, szálvezetőkhöz vagy egyéb részekhez, mert sérülést okozhatnak.

---

## 5 Mindig tartsa tisztán a munkaterületét:

- Soha ne üzemeltesse a készüléket, ha valamelyik szellőzőnyílása eltömődött. A gép szellőzőnyílásait tartsa tisztán a felhalmozódó szösztól, portól vagy laza ruházattól.
- Ne használjon hosszabbító kábelt. A gépet közvetlenül a fali csatlakozóaljzatba csatlakoztassa.
- Ne ejtsen, és ne helyezzen semmilyen tárgyat a nyílásokba.
- Tartsa távol az ujjait a gép nyílásaitól, mint pl. varrógéphajtó, mert sérülést okozhatnak.
- Ne használja olyan területen, ahol aeroszolos spray-t használnak, vagy ahol oxigént alkalmaznak.
- Ne használja a gépet hőforrás, például kályha vagy vasaló közelében, mert a gép, a tápkábel vagy a varrott ruhadarab lángra kaphat, ezzel tüzet vagy áramütést okozva.
- Ne használja a gépet nyílt láng közelében; mert a hímzőkeret mozgása miatt a ruha lángra kaphat.
- Ne helyezze a gépet instabil felületre, mint például ingatag vagy ferde asztalra, mert a gép leeshet, és ezzel sérülést okozhat.
- A hímzőkeret vagy más mellékelt tartozék csatlakoztatásakor és leválasztásakor, valamint a gép karbantartásakor ügyeljen arra, hogy ne ütközzön a gépnek a testével vagy valamilyen alkatrészszel.

## 6 Varrás közben különös gonddal járjon el a következő esetekben:

- Mindig nagyon ügyeljen a tűre. Ne használjon meggörbült vagy sérült tűt.
- Ujjait tartsa távol minden mozgó alkatrésztől. A gép tűi körül legyen óvatos.
- A gép működése közben tartsa távol a kezét a tűrúdháztól és az annak közelében lévő minden mozgó alkatrésztől, különben sérülést szenvedhet.
- A gépet az „O” jelzésű állásba kapcsolva kapcsolja ki az olyan a tű környezetében végzett műveletekhez, mint például a tű cseréje.
- Ne használjon sérült vagy hibás tűlemezt, mert ez a tű törését okozhatja.

## 7 A gép nem játék:

- Legyen fokozottan körültekintő, ha a gép használata közben gyermekek tartózkodnak a közelben.
- A gépet gyermek vagy fogyatékkal élő személy felnőtt felügyelete nélkül nem használhatja.
- Minden esetben ügyeljen arra, hogy gyermek ne játsszon a géppel.
- A mellékelt ollót és varrásfejtőt kizárólag rendeltetésének megfelelően használja. Ha a varrásfejtővel lyukat vág, ne helyezze kezét vagy ujjait a vágási vonalra, mert ha a varrásfejtő megcsúszik, sérülést okozhat.
- A gép csomagolásának részét alkotó műanyag zacskót gyermekek számára nem hozzáférhető helyen tárolja, vagy selejtezze. A fulladásveszély miatt soha ne engedje, hogy a gyerekek a műanyag zacskóval játsszanak!
- Ne használja kültéren.

## 8 A hosszabb élettartam érdekében:

- A gép tárolásakor kerülje a közvetlen napsütésnek kitett, magas páratartalmú helyeket. Ne használja a gépet fűtőtest, vasaló, halogén izzó vagy egyéb forró tárgy közelében.
- Csak semleges szappant vagy tisztítószert használjon a burkolat tisztításához. Benzol, hígító vagy súrolópor kárt tehet a gépben és a burkolatban, soha ne használja azokat.
- A tartozékok, tű vagy más alkatrészek cseréjekor vagy felszerelésekor minden esetben olvassa el a használati utasítást.

## 9 Javítás vagy beállítás esetén:

- Semmilyen módon ne próbálja meg szétszedni, javítani vagy módosítani a gépet, mert ez tüzet, áramütést vagy sérülést okozhat.
- Ha a világitóegység sérült, ki kell cseréltetni egy hivatalos Brother márkakereskedővel.
- Amennyiben a gép nem működik megfelelően vagy be kell állítani, először saját maga vizsgálja át, és állítsa be a használati utasítás végén levő hibaelhárítási táblázatban foglaltak szerint. Ha a probléma továbbra is fennáll, forduljon a helyi hivatalos Brother forgalmazóhoz.

**A gépet kizárólag rendeltetésszerűen, az útmutatóban leírtaknak megfelelően használja.**

**A gyártó által ajánlott tartozékokat használjon, az útmutatóban megadottak szerint.**

**Kizárólag a géphez mellékelt összekötőkábelt (USB-kábel) használja.**

**Csak kimondottan ehhez a géphez tervezett egeret használjon.**

**A használati utasítás tartalma és a termék műszaki adatai előzetes értesítés nélkül változhatnak.**

**További termékinformációkért és frissítésekért látogasson el a honlapunkra: [www.brother.com](http://www.brother.com)**

## ŐRÍZZE MEG EZEKET AZ UTASÍTÁSOKAT.

**A gép otthoni használatra készült.**

### EURÓPÁN KÍVÜLI ORSZÁGOK LAKOSAI SZÁMÁRA


A berendezés nem olyan személyek általi használatra készült (és gyermekek általi használatra sem), akik csökkent fizikai, érzékelési vagy szellemi képességgel rendelkeznek, esetleg nem rendelkeznek a kellő tapasztalattal és ismeretekkel, kivéve a berendezéshez értő, az ő biztonságukért felelős személy felügyelete alatt, és a felelős személy utasításainak betartásával. Gyermekek a berendezéssel nem játszhatnak.

### EURÓPAI ORSZÁGOK LAKOSAI SZÁMÁRA

Jelen készüléket használhatják gyermekek, amennyiben betöltötték a 8. életévüket, valamint olyan személyek, akik csökkent fizikai, szellemi, érzékelési képességgel rendelkeznek, vagy nem rendelkeznek kellő tapasztalattal és ismerettel, amennyiben felügyelet alatt használják, vagy felvilágosították őket a biztonságos használat feltételeiről, és megértik a használatból eredő kockázatokat. Gyermekek a berendezéssel nem játszhatnak. A tisztítást és karbantartást nem végezhetik a gyermekek felügyelet nélkül.

## AZ EGYESÜLT KIRÁLYSÁGBAN, ÍRORSZÁGBAN, MÁLTÁN ÉS CIPRUSON ÉLŐ FELHASZNÁLÓK SZÁMÁRA

### FONTOS

- Biztosítékcseré esetén használjon a dugaljon jelzett névleges teljesítményűvel azonos,  jelzéssel ellátott, ASTA BS 1362 minősítésű biztosítékot.
- Minden esetben helyezze vissza a biztosíték fedelét. Tilos fedő nélküli biztosítékot használni.
- Ha a rendelkezésre álló elektromos csatlakozóaljzat nem megfelelő a készülékhez mellékelt kábelhez, vegye fel a kapcsolatot a hivatalos Brother márkakereskedővel a megfelelő vezeték beszerzése érdekében.

# Licencszerződés

A gép tartozékai közt található adatok, szoftverek és dokumentáció (közös néven „TARTALOM”), amelyek a Brother Industries, Ltd. („BROTHER”) tulajdonát képező termékek. A TARTALOM HASZNÁLATÁVAL A VÁSÁRLÓ ELFOGADJA A SZERZŐDÉSI FELTÉTELEKET. A BROTHER a csomagban lévő TARTALOM-ra és a TARTALOM összes másolatára vonatkozó minden jog tulajdonjogát fenntartja. A TARTALOM licenc (és nem eladás) útján, jelen Szerződés feltételei alapján kerül a felhasználóhoz („VÁSÁRLÓ”).

A VÁSÁRLÓ jogosult a következőkre:

- A TARTALOM használata a hímzőgéppel együtt, hímzés készítésére.
- A TARTALOM használata a VÁSÁRLÓ birtokában lévő vagy általa használt hímzőgéppel együtt, feltéve, hogy a TARTALOM használatára egyszerre csak egy hímzőgépen kerül sor.

Hacsak más megállapodás nem történt, a VÁSÁRLÓ nem jogosult:

- Engedélyezni a TARTALOM egynél több példányának egy időben történő bármikori használatát.
- A TARTALOM reprodukálására, módosítására, nyilvánosságra hozatalára, terjesztésére, értékesítésére, bérbe adására, továbblicencelésére vagy más módon mások számára elérhetővé tételére.
- Az adathordozó kártya vagy a TARTALOM terjesztésére, bérbe adására, továbblicencelésére, haszonbérbe adására, értékesítésére, átadására vagy átruházására.
- A TARTALOM visszafordítására, szétbontására vagy más módon való visszafejtésére vagy másoknak ebben való segítségnyújtásra.
- A TARTALOM vagy annak bármely része üzleti, kereskedelmi vagy ipari célból történő megváltoztatására, más nyelvre lefordítására, módosítására vagy máshoz igazítására.
- AZ EREDETILEG A BROTHERTŐL ELTÉRŐ HARMADIK FÉL NEVÉHEZ FŰZŐDŐ SZERZŐI JOGI MEGJEGYZÉSSEL (pl. ©DISNEY) ELLÁTOTT TARTALOM használatával létrehozott HÍMZÉS értékesítésére vagy más módon történő terjesztésére.

A BROTHER minden olyan jogot fenntart, amelyet nem ad át egyértelműen a VÁSÁRLÓ részére.


Jelen szerződés egyetlen része sem képez a BROTHER céget megillető jogok alóli lemondást semmilyen jogszabályi környezetben. A szerződést illetően a japán jogszabályi környezet az irányadó.


A jelen Szerződéssel kapcsolatos minden kérdésével forduljon írásban, hagyományos levélben a Brother Industries, Ltd. vállalathoz az alábbi címen: 1-1-1 Kawagishi, Mizuho-ku, Nagoya 467-8562, Japan, Attention: P&H company Sales and Marketing Dept.

# Figyelmeztető címkék

A gépen a következő figyelmeztető címkék láthatóak.  
Ügyeljen a címkéken látható óvintézkedések betartására.

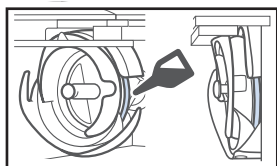
1

	<b>▲ CAUTION</b>	<b>▲ VORSICHT</b>	<b>▲ ATTENTION</b>	<b>▲ PRECAUCIÓN</b>	<b>▲ CUIDADO</b>
	Carriage may cause injury. Do not put hands in carriage traveling path.	Um Verletzungen mit dem Stickarm zu vermeiden, nicht die Hände in die Nähe des Stickarms halten.	Le chariot peut provoquer des blessures. Ne pas mettre les mains dans le chemin du chariot.	El carro puede provocar lesiones. No poner las manos por donde pasa el carro.	O carro de transporte pode causar ferimentos. Não coloque as mãos sobre o trilho do carro de transporte.

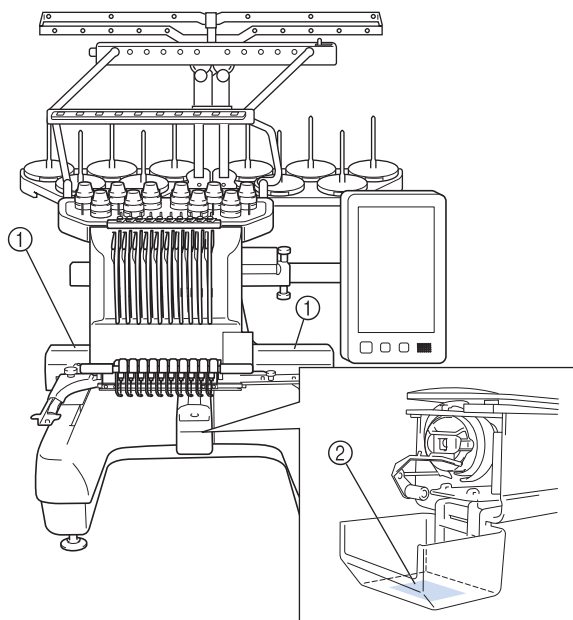
	<b>▲ VOORZICHTIG</b>	<b>▲ ATTENZIONE</b>	<b>▲ ОСТОРОЖНО!</b>	<b>▲ 注意</b>	<b>▲ 注意</b>
	De borduurarm kan verwondingen veroorzaken. Houdt uw handen buiten bereik van de borduurarm.	Il carrello potrebbe ferirvi. Non appoggiate la mano nel percorso del carrello.	Движущаяся каретка может быть причиной травмы. Не кладите руки на пути движения каретки.	刺しゅう機のキャリッジや刺しゅう枠が動いているときに、手や物を近づけないでください。 ケガの原因になります。	在绣花机的导轨或绣花框移动时，为避免造成伤害，请不要将手或物品靠近。

2

## Címkék helye



Cseppentsen egy csepp olajat a hurokfogóra minden nap a használat megkezdése előtt.



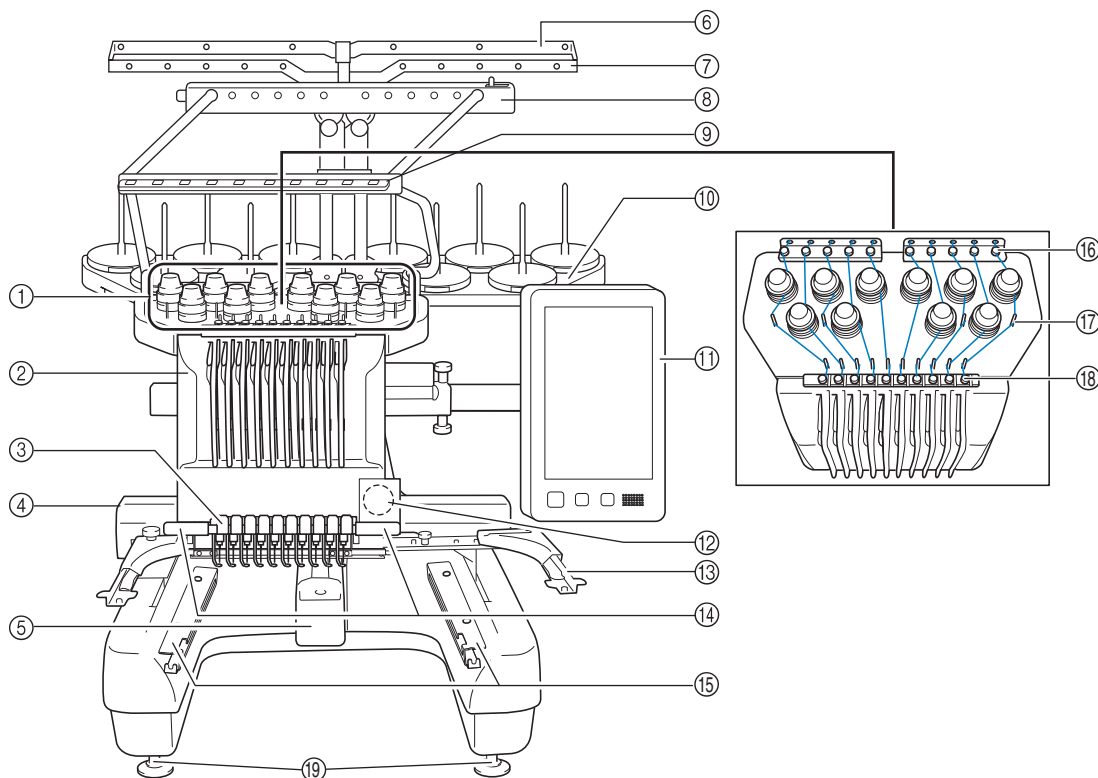
# Tartalomjegyzék

<b>Bevezetés</b> .....	<b>1</b>	<b>A hímzés elkezdése</b> .....	<b>33</b>
<b>FONTOS BIZTONSÁGI UTASÍTÁSOK</b> ....	<b>1</b>	Az anyag felhúása a hímzőkeretre .....	33
<b>Licencszerződés</b> .....	<b>4</b>	A hímzőkeret rögzítése a varrógéphez .....	34
<b>Figyelmeztető címkék</b> .....	<b>5</b>	A tűrudak és a fonalszínek ellenőrzése .....	35
<b>A gép alkatrészeinek neve és funkciója</b> ...	<b>7</b>	Felső befűzés .....	36
Előnézet .....	7	A tű befűzése .....	38
Jobb oldali/hátsó nézet .....	8	Hímzés indítása .....	39
Vezérlőpanel .....	8	A hímzőkeret és az anyag eltávolítása .....	39
<b>Tartozékok</b> .....	<b>9</b>	A gép kikapcsolása .....	40
Mellékelt tartozékok .....	9	A tű cseréje .....	40
Egyes országokban és régiókban mellékelt tartozékok .....	10	<b>Függelék</b> .....	<b>41</b>
<b>Külön megvásárolható tartozékok</b> .....	<b>11</b>	A szálfeszesség ellenőrzése .....	41
<b>A gép beállítása</b> .....	<b>13</b>	A görgők olajozása .....	41
Beállítási és szállítási óvintézkedések .....	13	A tűrudak olajozása .....	42
A gép beállítása .....	14	A hurokfogó tisztítása .....	43
A rögzítőlemezek eltávolítása .....	15	A tűlemez környékének tisztítása .....	44
A vezérlőpanel helyzetének beállítása .....	15	A szálvezetők tisztítása .....	45
A szálvezető szerkezet előkészítése .....	15	Tisztítsa meg a feszítőtárcsát .....	45
Az orsótartó előkészítése .....	16	Alapbeállítás .....	46
A hímzőkeret tartó rögzítése .....	16	<b>A gép szoftverének frissítése</b> .....	<b>47</b>
<b>Üzemeltetési óvintézkedések</b> .....	<b>17</b>	Frissítési eljárás USB-adathordozó segítségével .....	47
Áramellátási óvintézkedések .....	17	Frissítés számítógép segítségével .....	48
A tűvel kapcsolatos óvintézkedések .....	18		
A tű ellenőrzése .....	18		
Orsóra vonatkozó óvintézkedések .....	19		
Felső szálra vonatkozó javaslatok .....	19		
Anyagra vonatkozó javaslatok .....	19		
Kijelzőre vonatkozó javaslatok .....	19		
<b>Felkészülés a hímzés elkezdésére</b> .....	<b>20</b>		
Oktatóvideó lejátszása .....	20		
Az orsók eltávolítása .....	20		
Az orsó felszerelése .....	21		
Az orsó behelyezése .....	21		
A gép bekapcsolása .....	22		
Hímzéminta kiválasztása .....	23		
Előnézeti kép ellenőrzése .....	23		
A mintatípus-választó képernyő ismertetése .....	24		
A mintalista képernyő ismertetése .....	25		
A mintaszerkesztő képernyő ismertetése .....	26		
A hímzésbeállítás képernyő ismertetése .....	28		
A hímzés képernyő ismertetése .....	31		

# A gép alkatrészeinek neve és funkciója

A varrógép különböző alkatrészeinek neve és funkciója alább olvasható. A varrógép használata előtt figyelmesen olvassa el ezeket a leírásokat, hogy megismerje a készülék alkatrészeinek nevét.

## Előnézet



① **Szálfeszesség-beállító gombok**

A cérna feszességének beállítására szolgál.

② **Tűrűház**

Jobbra-balra elmozdulva a hímzési helyzetbe állítja a tűt.

③ **Alsó szálvezető**

④ **Varrógéphajtó**

Rögzítse a hímzőkeretet a varrógéphajtóhoz. Amikor a gép be van kapcsolva, vagy a gép híméz, a varrógéphajtó előre, hátra, balra és jobbra mozog.

⑤ **Hurokfogó fedele/Hurokfogó**

Nyissa fel a hurokfogó fedelét, majd helyezze be az orsótartót a hurokfogóba.

⑥ **A szálvezető**

⑦ **B szálvezető**

⑧ **C szálvezető**

⑨ **D szálvezető**

⑩ **Orsótartó**

Helyezzen fel 10 cérnaorsót a hímzéshez.

⑪ **Vezérlőpanel**

⑫ **Beépített kamera**

⑬ **Hímzőkerettartó**

⑭ **Varrólámpa**

A varrólámpa fényerejét a beállítóképernyőn lehet szabályozni.

⑮ **Konzolok**

⑯ **Felső szálvezető**

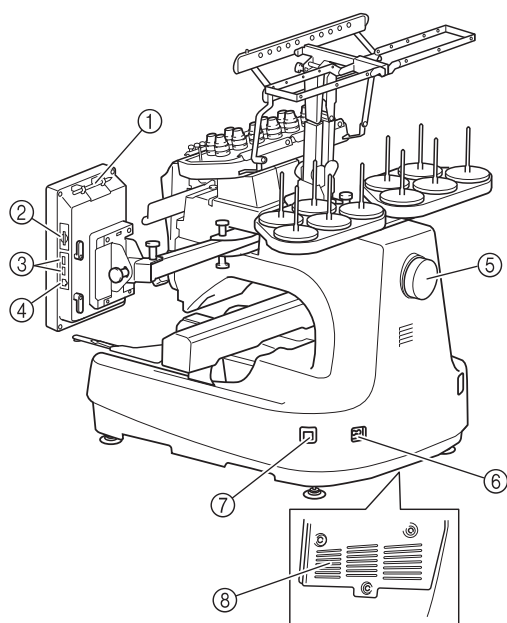
⑰ **Szálvezető csapok**

⑱ **Középső szálvezető**

⑲ **Lábak**

A lábakkal a gép magasságát állíthatja be.

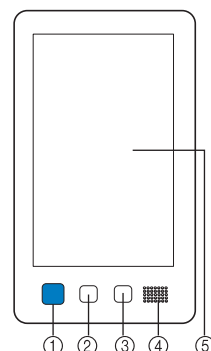
## Jobb oldali/hátsó nézet



Alulnézet

- ① **Érintőtoll-tartó**  
Használja az érintőtoll-tartót az érintőtoll használaton kívüli tárolására.
- ② **SD-kártyanyílás**  
A hímzésminta importálásához/exportálásához helyezzen egy SD-kártyát a kártyanyílásba.
- ③ **USB-port adathordozók számára**  
Az USB-adathordozó(-adathordozóra történő) mintaküldéshez csatlakoztassa az USB-adathordozót közvetlenül az USB-portra.
- ④ **USB port számítógéphez**  
Minták exportálásához/importálásához a számítógép és a gép között csatlakoztassa az USB-kábelt az USB portba.
- ⑤ **Kézikerék**  
Forgassa a kézikereket a tű fel és le mozgatásához. Ügyeljen rá, hogy a kézikereket az LCD-panel irányába (balra) forgassa el.
- ⑥ **Tápdugó**  
Helyezze a tápkábel végén található dugót a tápdugó nyílásba.
- ⑦ **Főkapcsoló**  
A főkapcsolót a gép be- (I) és kikapcsolásához (O) használhatja.  
Közvetlenül kikapcsolás után ne kapcsolja be újra a gépet. Javasoljuk, hogy várjon 5 másodpercet az újrabekapcsolás előtt.
- ⑧ **Szellőzőnyílások**

## Vezérlőpanel



### ① Start/Stop gomb

Nyomja meg a Start/Stop gombot a gép indításához vagy leállításához. A világítási állapot és a gomb színe a gép működési állapotától függően változik.

Pirosan világít : Ha a gép nem tudja elkezdni a varrást

Zölden villog : Ha a gép el tudja kezdeni a varrást

Zölden világít : Varrás közben

Narancssárgán villog : Ha a gép el tudja vágni a fonalat

Nem világít : Ha a gép ki van kapcsolva

### ② Szálvágó gomb

Nyomja meg a szálvágó gombot mind a felső, mind a alsó cernák elvágásához.

### ③ Automatikus tűbefűző gomb

Nyomja meg az automatikus tűbefűző gombot a tű befűzéséhez.

### ④ Hangszóró

### ⑤ LCD (érintőképernyő)

Érintse meg a gombokat, amelyek megjelennek az érintőképernyőn, szerkessze a mintákat, és hagyja jóvá a különböző információkat.

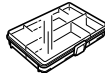
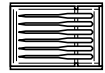
























# Tartozékok

Az alább felsorolt tartozékok mellékelve vannak a géphez. Mindig a géphez tervezett tartozékokat használja.

## Mellékelt tartozékok

Miután kinyitotta a dobozt, ellenőrizze, hogy a következő tartozékokat megtalálja-e. Amennyiben bármelyik elem hiányzik vagy sérült, keresse fel hivatalos Brother márkakereskedőjét.

	Alkatrész neve
	Alkatrész kódja
1. 	<b>Tartozék táskák</b> XC6482-051
2. 	<b>Tűkészlet × 2</b> XC6469-001
3. 	<b>Előtekeresztelt orsó × 6</b> XC6368-051
4. 	<b>Orsóháló × 10</b> S34455-000
5. 	<b>Varrásfejítő</b> XF4967-001
6. 	<b>Olló</b> XF2052-001
7. 	<b>Csipesz</b> XC6542-051
8. 	<b>Érintőtoll</b> XA9940-051
9. 	<b>Befűző</b> XE8362-001
10. 	<b>Tűcserélő eszköz</b> XF0793-001
11. 	<b>Tülemez helyező</b> XC6499-151
12. 	<b>Helyező (a gépen)</b> XF1978-001

	Alkatrész neve
	Alkatrész kódja
13. 	<b>Csillagfejű csavarhúzó</b> XC6543-051
14. 	<b>Hagyományos csavarhúzó</b> X55468-051
15. 	<b>Imbuszkulcs</b> XC5159-051
16. 	<b>Eltolt csavarhúzó</b> XC6545-051
17. 	<b>Tárcsa alakú csavarhúzó</b> XC1074-051
18. 	<b>Villáskulcs, 13 mm × 10 mm</b> XC6159-051
19. 	<b>Olajozó</b> XZ0206-051 XG3677-001 (Európa és Törökország)
20. 	<b>Tisztító kefe</b> X59476-051
21. 	<b>Súly (L)</b> XC5974-151
22. 	<b>USB-kábel tartó × 2</b> XE8396-002
23. 	<b>Orsóalátét × 10</b> XC7134-051
24. 	<b>Orsósapka × 10</b> 130012-054

	Alkatrész neve
	Alkatrész kódja
25.	<b>USB-kábel</b> XD1851-051
26.	<b>Hímzőkeret (extra nagy)</b> <b>200 mm (M) × 360 mm (Sz)</b> PRPH360 (Amerikai kontinens) PRPH360:XE8421-001 (Más terület)
27.	<b>Hímzőkeret (nagy)</b> <b>130 mm (M) × 180 mm (Sz)</b> PRH180 (Amerikai kontinens) PRH180: XC6285-052 (Más terület)
28.	<b>Hímzőkeret (közepes)</b> <b>100 mm (M) × 100 mm (Sz)</b> PRH100 (Amerikai kontinens) PRH100: XC6286-052 (Más terület)
29.	<b>Hímzőkeret (kicsi)</b> <b>40 mm (M) × 60 mm (Sz)</b> PRH60 (Amerikai kontinens) PRH60: XC6287-052 (Más terület)
30.	<b>Hímzőlemez (extra nagy)</b> <b>200 mm (M) × 360 mm (Sz)</b> XE7158-101
31.	<b>Hímzőlemez (nagy)</b> <b>130 mm (M) × 180 mm (Sz)</b> XC5721-051
32.	<b>Hímzőlemez (közepes)</b> <b>100 mm (M) × 100 mm (Sz)</b> XC5759-051
33.	<b>Hímzőlemez (kicsi)</b> <b>40 mm (M) × 60 mm (Sz)</b> XC5761-051
34.	<b>Hímzésbeállító matricák</b> SAEPS2 (Amerika) EPS2: XF0763-001 (Más terület)
35.	<b>A hímzőkerettartó</b> <b>(fehér sarokborítással)</b> XE7374-001
36.	<b>B hímzőkerettartó</b> <b>(világosszürke sarokborítással)</b> XE7376-001
37.	<b>Használati utasítás</b> Ez a használati útmutató
38.	<b>Gyors útmutató</b> XG5986-001
39.	<b>Hímzés minta-útmutató</b> XG5991-001

	Alkatrész neve
	Alkatrész kódja
40.	<b>Asztal</b> PRWT1 (Amerikai kontinens) PRWT1: XE8417-101 (Más terület)
41.	<b>Tápkábel</b> Keresse fel a Brother márkakereskedőt.

## ⚠ VIGYÁZAT

- Mindig a géphez kapott tápkábelt használja. Minden más tápkábel használata a gép károsodását okozhatja.

### 📖 Emlékeztető

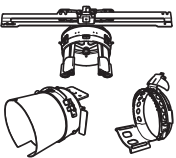

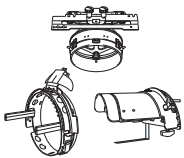
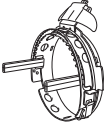
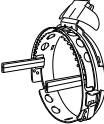
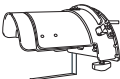
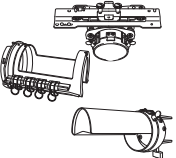
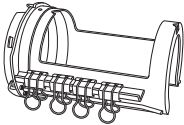
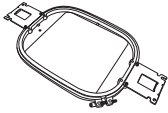
- A mellékelt érintőtoll a vezérlőpanel hátoldalán található érintőtoll-tartóban tárolható. Lásd: 8. oldal.


## Egyes országokban és régiókban mellékelt tartozékok

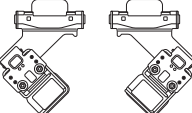
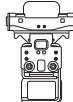
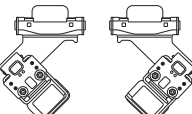
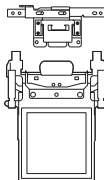
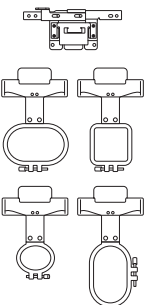

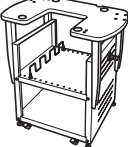


	Alkatrész neve
	Alkatrész kódja
1.	<b>Beolvasókeret</b> XG5300-001 (Amerikai kontinens)
2.	<b>Mágnes × 6</b> XF9325-001 (Amerikai kontinens)
3.	<b>Tűhelyező (kiegészítő)</b> XC6499-151 (Amerikai kontinens)
4.	<b>Beolvasókeret-készlet</b> PRSCANFKIT1 (Európa)
5.	<b>Hímzés minta-útmutató</b> XG5993-001
6.	<b>Orsócsévéző készlet</b> PRBW1


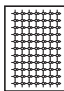
# Külön megvásárolható tartozékok

A következő alkatrészek külön megvásárolható tartozékok.

	Alkatrész neve
	Alkatrész kódja
1.	 <p><b>Széles sapkakeretkészlet</b></p> <p>PRPCF1 (Amerikai kontinens) PRPCF1: XE8408-201 (Más terület)</p>
2.	 <p><b>Széles sapkakeret 60 mm (M) × 360 mm (Sz)</b></p> <p>PRPCFH4 (Amerikai kontinens) PRPCFH4: XE8424-001 (Más terület)</p>
3.	 <p><b>Speciális sapkakeret 2 készlet</b></p> <p>PRCF3 (Amerikai kontinens) PRCF3: XE2158-201 (Más terület)</p>
4.	 <p><b>Speciális sapkakeret 2 60 mm (M) × 130 mm (Sz)</b></p> <p>PRCFH3 (Amerikai kontinens) PRCFH3: XE2162-001 (Más terület)</p>
5.	 <p><b>Speciális sapkakeret 50 mm (M) × 130 mm (Sz)</b></p> <p>PRCFH2 (Amerikai kontinens) PRCFH2: XC7610-052 (Más terület)</p>
6.	 <p><b>Befogóállvány</b></p> <p>PRCFJ2 (Amerikai kontinens) PRCFJ2: XC7611-052 (Más terület)</p>
7.	 <p><b>Hengeres keretkészlet</b></p> <p>PRCL1 (Amerikai kontinens) PRCL1: XE2166-001 (Más terület)</p>
8.	 <p><b>Hengeres keret 80 mm (M) × 90 mm (Sz)</b></p> <p>PRCLH1 (Amerikai kontinens) PRCLH1: XE2170-001 (Más terület)</p>
9.	 <p><b>Steppelőkeret 200 mm × 200 mm</b></p> <p>PRPQF200 (Amerikai kontinens) PRPQF200: XE8411-001 (Más terület)</p>

	Alkatrész neve
	Alkatrész kódja
10.	 <p><b>Szegélykeret 100 mm (M) × 300 mm (Sz)</b></p> <p>PRPBF1 (Amerikai kontinens) PRPBF1: XE8414-001 (Más terület)</p>
11.	 <p><b>Nagyméretű keret 360 mm (M) × 360 mm (Sz)</b></p> <p>PRPJF360 (Amerikai kontinens) PRPJF360: XE8405-301 (Más terület)</p>
12.	 <p><b>Kerek keret készlet</b></p> <p>PRPRFK1 (Amerikai kontinens) PRPRFK1: XE8402-001 (Más terület)</p>
13.	 <p><b>Kerek keret (Ø100 mm)</b></p> <p>PRPRF100 (Amerikai kontinens) PRPRF100: XE8427-001 (Más terület)</p>
14.	 <p><b>Kerek keret (Ø130 mm)</b></p> <p>PRPRF130 (Amerikai kontinens) PRPRF130: XE8430-001 (Más terület)</p>
15.	 <p><b>Kerek keret (Ø160 mm)</b></p> <p>PRPRF160 (Amerikai kontinens) PRPRF160: XE8433-001 (Más terület)</p>
16.	 <p><b>C hímzőkeretartató (sötétszürke sarokborítással)</b></p> <p>PRPARMC (Amerikai kontinens) PRPARMC: XE8436-001 (Más terület)</p>
17.	 <p><b>Lapos keret 200 mm (M) × 300 mm (Sz)</b></p> <p>PRF300 (Amerikai kontinens) PRF300: XE2086-001 (Más terület)</p>
18.	 <p><b>Hímzőkeret (extra nagy) 200 ó mm (M) × 300 mm (Sz)</b></p> <p>PRH300 (Amerikai kontinens) PRH300: XC6284-052 (Más terület)</p>
19.	 <p><b>S befogókeret, egyenes készlet 24 mm (M) × 45 mm (Sz)</b></p> <p>PRCLP45B (Amerikai kontinens) PRCLP45B: XF2251-001 (Európa) PRCLP45B: XF2252-001 (Más terület)</p>

	Alkatrész neve
	Alkatrész kódja
20.	<p><b>S befogókeret, jobbos és balos</b> 24 mm (M) × 45 mm (Sz)</p>  <p>PRCLP45LR (Amerikai kontinens) PRCLP45LR: XF2255-001 (Európa) PRCLP45LR: XF2256-001 (Más terület)</p>
21.	<p><b>S befogókeret, egyenes</b> 24 mm (M) × 45 mm (Sz)</p>  <p>PRCLP45S (Amerikai kontinens) PRCLP45S: XF2269-001 (Európa) PRCLP45S: XF2268-001 (Más terület)</p>
22.	<p><b>S befogókeret, jobbos és balos, készletben</b> 24 mm (M) × 45 mm (Sz)</p>  <p>PRCLP45LRD (Amerikai kontinens) PRCLP45LRD: XF2270-001 (Európa) PRCLP45LRD: XF2272-001 (Más terület)</p>
23.	<p><b>M befogókeret-készlet</b> 100 mm (M) × 100 mm (Sz)</p>  <p>PRCLPM1 (Amerikai kontinens) PRCLP100B: 115D02E000B (Európa) PRCLPM1AP: 115D02E700B (Más terület)</p>
24.	<p><b>Kompakt keret készlet</b> 70: 41 mm (M) × 70 mm (Sz) 50: 50 mm (M) × 50 mm (Sz) 44: 38 mm (M) × 44 mm (Sz) Álló tájolás: 33 mm (M) × 75 mm (Sz)</p>  <p>PRHCK1 (Amerikai kontinens) PRSFK1: 115D02E000A (Európa) PRHCK1AP: 115D02E700A (Más terület)</p>
25.	<p><b>Hevederes keret</b> 200 mm (M) × 70 mm (Sz)</p>  <p>PRHSL200 (Amerikai kontinens) PRHSL200: 115D02E000C (Európa) PRHSL200AP: 115D02E700C (Más terület)</p>
26.	<p><b>Hímzőállás</b></p>  <p>PRNSTD2 (Amerikai kontinens) VRPRNSTD: 115Z05E0005 (Európa) VRPRNSTD: 115Z05E7005 (Más terület)</p>
27.	<p><b>Fémorsó</b></p>  <p>100376-051</p>
28.	<p><b>Súly (S)</b></p>  <p>XC6631-051</p>

	Alkatrész neve
	Alkatrész kódja
29.	<p><b>USB-egér</b></p>  <p>XE5334-101</p>
30.	<p><b>Hímzésbeállító matricák</b></p>  <p>SAEPS2 (Amerikai kontinens) EPS2:XF0763-001 (Más terület)</p>



### Megjegyzés

- A géphez elérhető külön megvásárolható tartozékok és hímzőkártyák teljes listáját kérje a legközelebbi hivatalos Brother márkakereskedőtől.



### Emlékeztető

- Mindig a géphez ajánlott kiegészítőket használja.
- A nyomtatás időpontjában minden műszaki adat helyes. Ne feledje, hogy egyes műszaki adatok külön értesítés nélkül változhatnak.

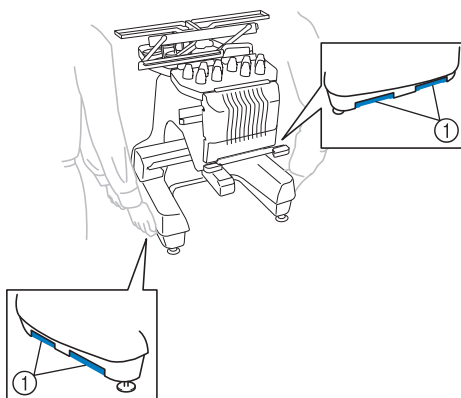
# A gép beállítása

A gép beállításának művelete az alábbiakban olvasható. Ha a gépet nem állította be helyesen, rázkódhat, vagy zajos hangokat adhat ki, és a hímzés nem lesz tökéletes. Külön megvásárolható hímzőállás szintén kapható.

## Beállítási és szállítási óvintézkedések

### ⚠ VIGYÁZAT

- Az üzemi környezet hőmérsékletének 5 °C és 40 °C között kell lennie. Amennyiben a gépet túl hideg vagy túl meleg környezetben működteti, az a gép hibás működéséhez vezethet.
- Ne használja a gépet olyan helyen, ahol közvetlen napfénynek van kitéve, ellenkező esetben ez a gép hibás működéséhez vezethet.
- A gépet úgy állítsa fel, hogy mind a négy állítható lába érintkezzen az íróasztallal vagy asztallal, hogy a gép vízszintes helyzetben legyen.
- Ne tegyen semmi olyat a hímzőgép alá, ami eltakarhatná a gép aljának hátsó részén lévő szellőzőnyílásokat. Ezzel elkerülhető a villanymotor túlmelegedése, ami tüzet vagy a gép károsodását okozhatná.
- A gép tömege körülbelül 42,5 kg. A hímzőgép szállítását és felállítását mindig két embernek kell végeznie.
- A gép szállításakor ügyeljen arra, hogy ketten emeljék a gépet, az aljánál, a jelzett kivágásoknál fogva (1). A gép bármely más területen történő megemlése esetén a gép sérülhet, vagy akár le is ejthetik, ami sérüléseket is okozhat.



- Villámlás esetén kapcsolja ki a gépet és húzza ki a tápkábelt. A villámlás a gép meghibásodását okozhatja.
- Ne csatlakoztassa a tápkábelt a géphez, amíg a gép beállítását nem fejezte be, ellenkező esetben a gép sérülést okozhat, ha véletlenül megnyomja valaki a Start/Stop gombot, és a gép elkezd a varrást.
- A gép kenésekor viseljen védőszemüveget és kesztyűt, hogy elkerülje a zsír vagy olaj szembe vagy bőrre kerülését. Ne vegye az olajat vagy zsírt a szájába. Az olajat és zsírt gyermekek elől el kell zárni.
- A hímzőkeret vagy más mellékelt tartozék csatlakoztatásakor és leválasztásakor, valamint a gép karbantartásakor ügyeljen arra, hogy ne ütközzön a gépnek a testével vagy valamilyen alkatrészszel.

# ⚠ VIGYÁZAT

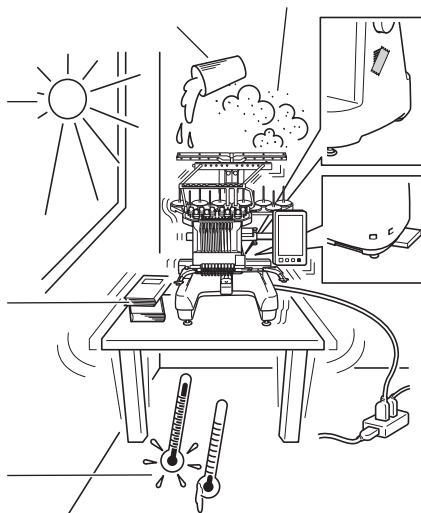
- A meghibásodások vagy károsodások elkerülése érdekében, ne tegye ki a gépet a következő körülményeknek.

Folyadékok, például víz Túlzott mértékű por

Közvetlen napfény  
Nem elegendő hely

Tárgyak a hímzőkeret mozgásterében

Szélsőségesen magas vagy alacsony hőmérséklet. Az üzemi környezetnek 5 °C (40 °F) és 40 °C (104 °F).

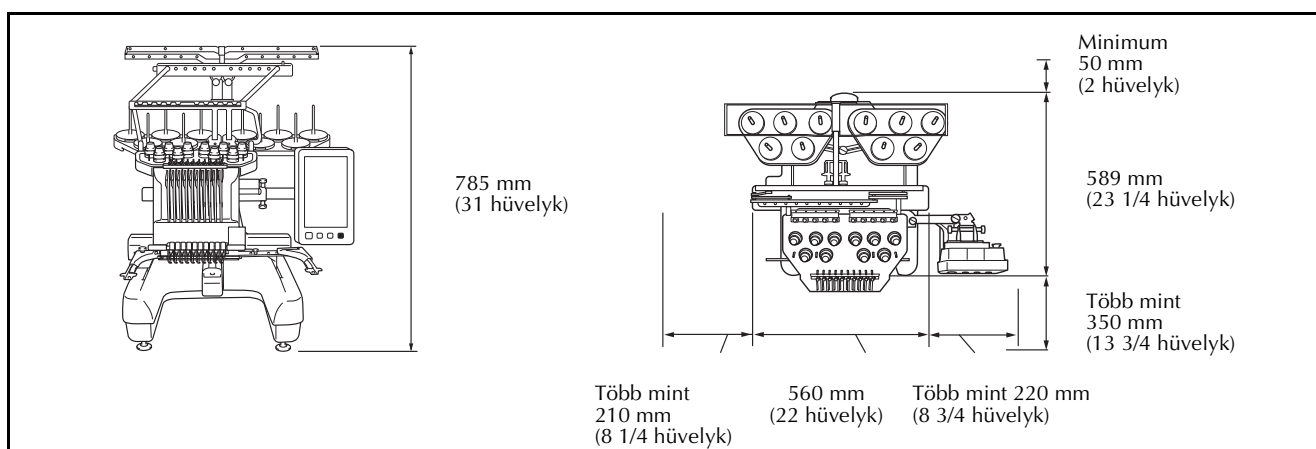


Eltakart szellőző nyílások

Instabil felület

Ne csatlakoztassa a gépet hosszabbítókhoz vagy többfoglatú adapterhez

## A gép beállítása



**1**

① Használja a mellékelt villáskulcsot az ellenanya meglazításához.

**2**

② A mellékelt villáskulccsal fordítsa el az állítható láb anyát.

- ① Hosszabbítsa meg a lábat.
- ② Rövidítse meg a lábat.

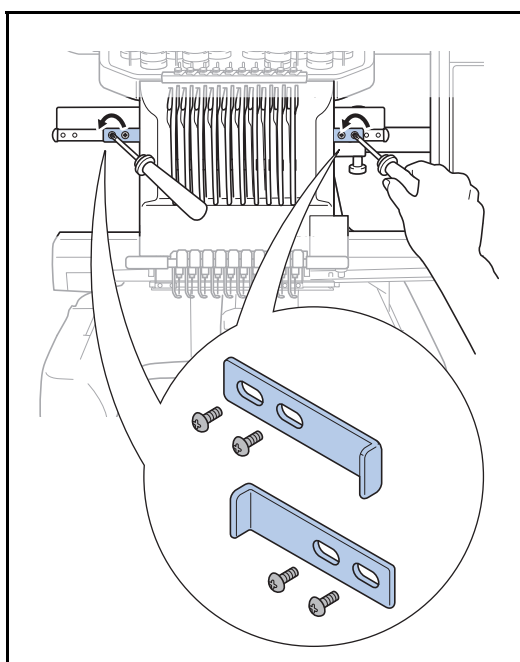
**3**

③ A lábak beállítása után húzza meg az ellenanyát.

## A rögzítőlemezek eltávolítása

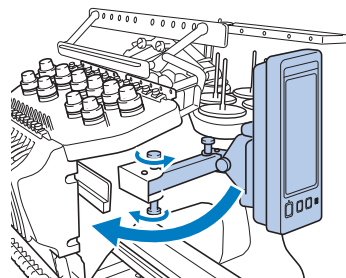
### ⚠ VIGYÁZAT

- A gép bekapcsolása előtt távolítsa el a rögzítőlemezeket, különben a gép nem működik megfelelően.

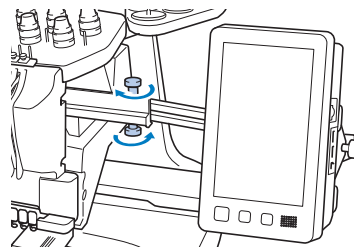


## A vezérlőpanel helyzetének beállítása

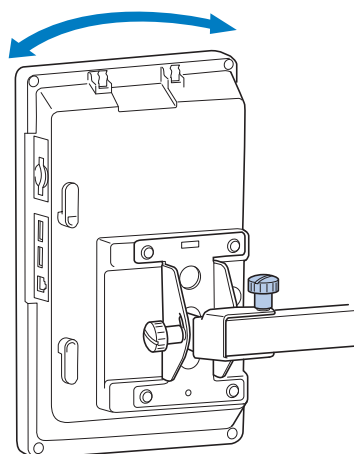
1



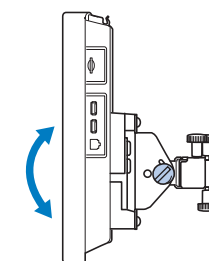
2



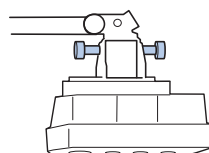
3



4



(Oldalnézet)

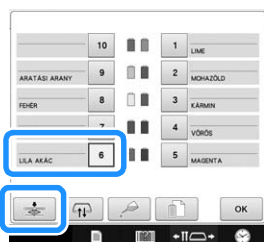


(Felülnézet)

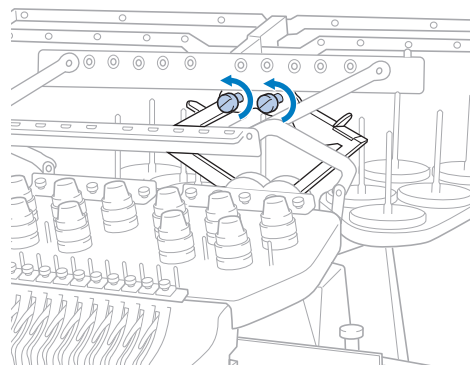
## A szálvezető szerkezet előkészítése

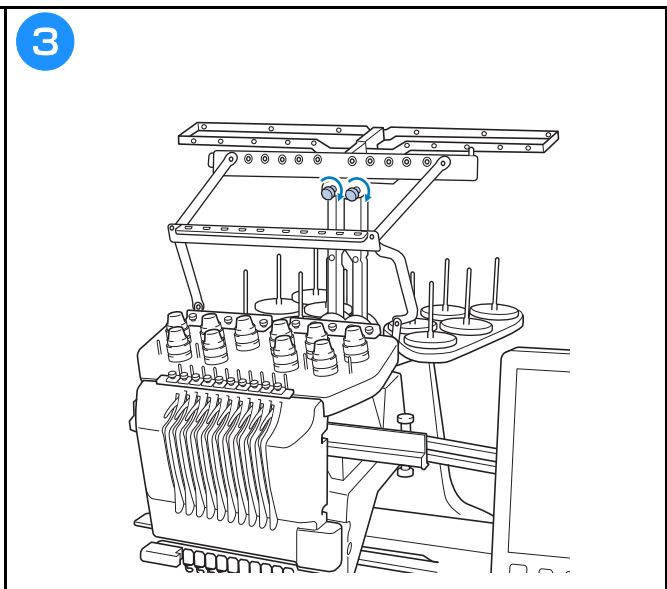
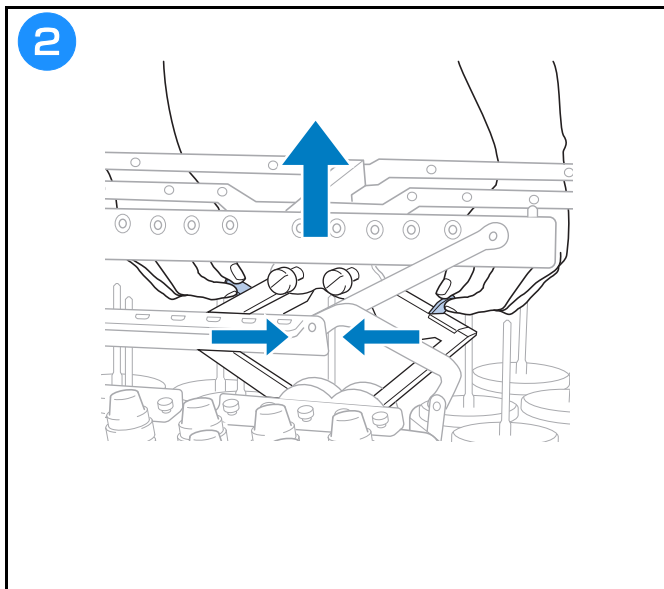
### ⚠ VIGYÁZAT

- A szálvezető szerkezet előkészítése során a beállítást a túrudat a 6-os helyzetbe állítva végezze, különben a gép nem működik megfelelően.

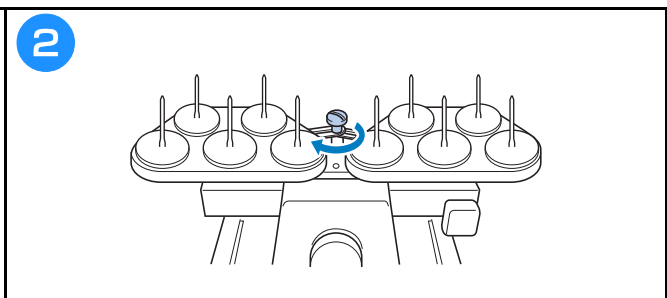
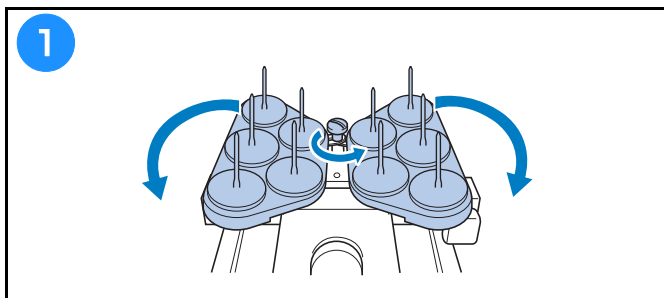


1

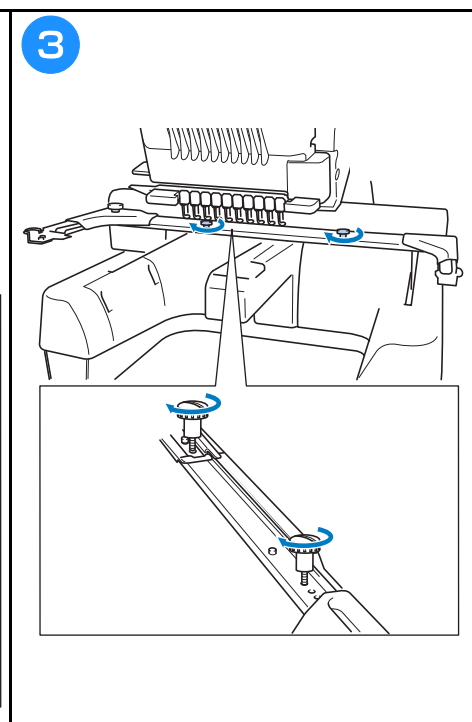
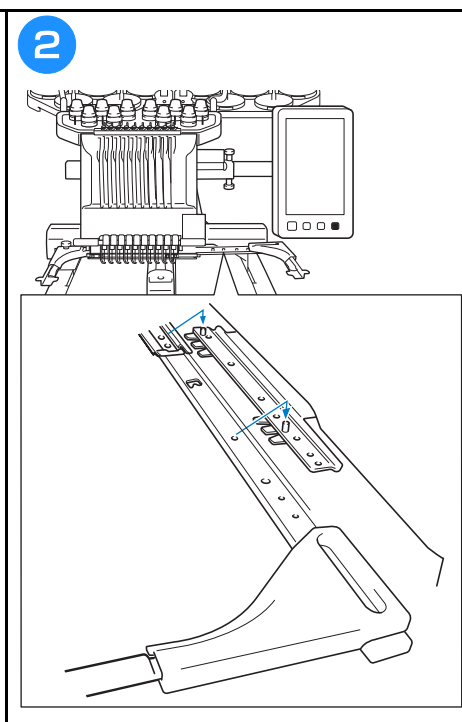
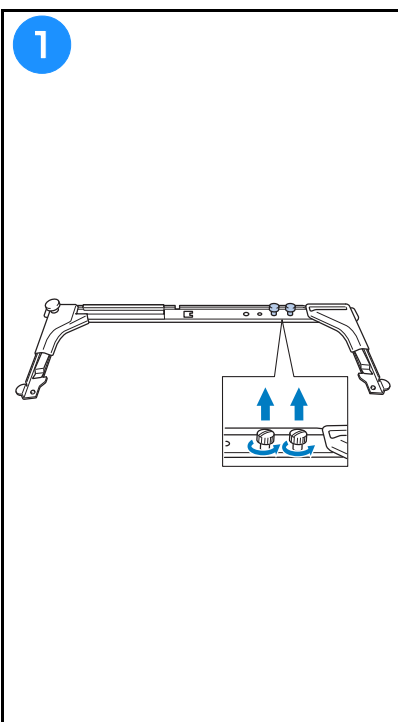




### Az orsótartó előkészítése



### A hímzőkeret tartó rögzítése





# Üzemeltetési óvintézkedések

A gép helyes üzemeltetéséhez szükséges pontokat az alábbiakban olvashatja.

## Áramellátási óvintézkedések

Ügyeljen a következő, áramellátással kapcsolatos óvintézkedések betartására.

### FIGYELMEZTETÉS

- Áramforrásként csak normál háztartási hálózati áramot használjon. Más áramforrás használata tűzhez, áramütéshez vagy a készülék károsodásához vezethet.
- Ellenőrizze, hogy a tápkábel dugói stabilan rögzítve legyenek a fali elektromos csatlakozóaljzatba és a gép tápbemeneti aljzatába. Ellenkező esetben ez tüzet vagy áramütést okozhat.
- Ne csatlakoztassa a tápkábel dugóját rossz állapotban lévő fali aljzatba.
- Az alább felsorolt esetekben kapcsolja ki a hímzőgépet és húzza ki a tápdugót, ellenkező esetben ez tűzhez, áramütéshez vagy a gép károsodásához vezethet.
  - Ha nem tartózkodik a készülék közelében.
  - A készülék használatát követően.
  - Ha áramszünet következik be a gép üzemeltetése közben.
  - Ha a gép nem működik megfelelően, például ha a csatlakozás laza, vagy megszakadt.
  - Elektromos viharok közben.

### VIGYÁZAT

- Kizárólag a géphez mellékelt tápkábelt használja.
- Ne csatlakoztassa a tápdugót hosszabbítókhoz vagy többdugós adapterekhez úgy, hogy még több más készüléket is csatlakoztatott azokhoz, mert ez tűzhez vagy áramütéshez vezethet.
- Ne dugja be és ne húzza ki a tápdugót nedves kézzel, különben áramütést szenvedhet.
- Amikor kihúzza a tápdugót, ügyeljen arra, hogy először kapcsolja ki a gépet és a dugónál fogva húzza ki a tápkábelt. Ha a tápkábelnél fogva húzza ki, károsíthatja azt, tüzet okozhat, vagy áramütést szenvedhet.
- Kerülje el a tápkábel szakadását, sérülését, módosítását, erőszakos megtörését, nyúlását, csavarodását vagy összegubancolódását. Ezen túlmenően ne helyezzen nehéz tárgyakat a kábelre, ne tegye ki túlzott hőnek, különben a kábel sérülhet, és tüzet, vagy áramütést okozhat. Amennyiben a tápkábel vagy tápdugó sérült, állítsa le a gépet, és vigye el a legközelebbi Brother márkakereskedőhöz javításra, mielőtt folytatná a gép használatát.
- Amennyiben a gépet nem használja hosszabb ideig, húzza ki a tápkábelt, ellenkező esetben akár tüzet is okozhat.
- Ha a gépet felügyelet nélkül hagyja, vagy a gép főkapcsolóját állítsa az OFF (Ki) állásba, vagy a tápkábelt húzza ki a fali aljzatból.
- A gép javítása és a burkolat eltávolítása esetén ki kell húzni a tápkábelt a fali aljzatból.

## A tűvel kapcsolatos óvintézkedések

Feltétlenül tartsa be a gépnek megfelelő tű kiválasztására vonatkozó óvintézkedéseket.

### ⚠ VIGYÁZAT

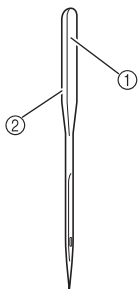
- A gépet háztartási hímzőtűvel való használatra tervezték. A gyár által ajánlott tű a „HAX 130 EBBR” (Organ). Használhat Schmetz 130/705 H-E tűket is csereként. Bármilyen más tű használata a tű eltöréséhez vagy a cérna elszakadásához, esetleg a tűbefűzési mechanizmus sérüléséhez vagy sérülésekhez vezethet.
- Soha ne használjon görbe tűt. Az elgörbült tűk könnyen eltörhetnek, ami sérülést okozhat.

## A tű ellenőrzése

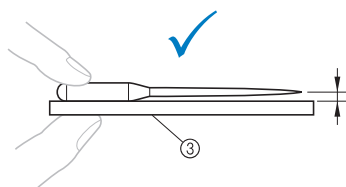
A görbe tűvel való varrás rendkívül veszélyes, mert a tű eltörhet a gép működtetése közben.

Helyezze a tű lapos részét egy lapos felületre és ellenőrizze, hogy a távolság a tű és a lapos felület között egyenletes-e. Amennyiben a tű görbe vagy a tű hegye törött, cserélje ki a tűt. (Lásd: „A tű cseréje”, 40. oldal.)

### ■ Jó tű



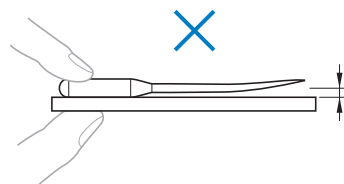
- ① Lapos oldal
- ② Tű típusának jelölése



- ③ Lapos felület

### ■ Rossz tű

Amennyiben a távolság a tű és a lapos felület között nem egyenletes, a tű görbe. Ne használjon görbe tűt.

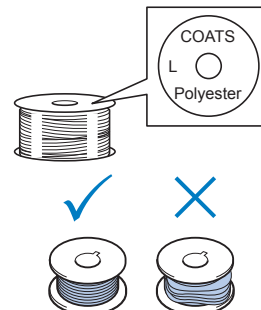


## Orsóra vonatkozó óvintézkedések

Minden esetben tartsa be a következő, az orsóra vonatkozó óvintézkedéseket.

### ⚠ VIGYÁZAT

- Kizárólag előtekeresztelt orsót (COATS „L” típus/TRU-SEW POLYESTER „szálak”) vagy kifejezetten ehhez a géphez készített orsót használjon. Bármilyen más orsó használata személyi sérülést okozhat, vagy a gép károsodásához vezethet.
- Megfelelően feltekeresztelt alsó szálát használjon, különben a tű eltörhet, vagy a szálfeszesség nem lesz megfelelő.
- Orsó csévéléséhez csak a külön beszerezhető orsócsévéelőt és fémorsókat használja (cikkszám: 100376-053).
- Orsócsévéléskor ügyeljen arra, hogy pamut vagy sodort poliészter alsó szálát használjon (74 dtex/2 és 100 dtex/2 között).



## Felső szálra vonatkozó javaslatok

Ügyeljen a következő, felső szállal kapcsolatos óvintézkedések betartására.



### Megjegyzés

- Javasoljuk, hogy műselyem vagy poliészter hímzőcérnát használjon (120 den × 2 / 135 dtex × 2 / 40 súly (az amerikai kontinensen és Európában) / #50 (Japánban)).

## Anyagra vonatkozó javaslatok

Ügyeljen a következő, az anyaggal kapcsolatos javaslatok betartására.



### Megjegyzés

- A gép legfeljebb 2 mm vastag anyagokba képes hímezni. Ha ennél vastagabb anyagot hímez, a tű eltörhet vagy meggörbülhet.
- Amikor átlapolt öltéseket hímez, a tű nehezen tud áthatolni az anyagon, ami nagy valószínűséggel a tű elhajlását, vagy törését okozhatja.
- Vastag vagy rugalmas anyagokhoz rögzítsen anyagrögzítőt.
- Amikor nagyobb darab anyagot hímez, ügyeljen arra, hogy a varrógéphajtó ne kapja be az anyagot.

## Kijelzőre vonatkozó javaslatok

Ügyeljen a következő, a vezérlőpanel kijelzőjével kapcsolatos óvintézkedések betartására.




### Megjegyzés

- A kijelzőt kizárólag az ujjával, vagy a mellékelt érintőtollal érintse meg. Ne használjon hagyományos tollat, csavarhúzó vagy egyéb kemény vagy éles tárgyat. Ezen túlmenően, ne fejtse ki túlzottan nagy nyomást a kijelző képernyőre, mivel ettől a kijelző képernyő megsérülhet.

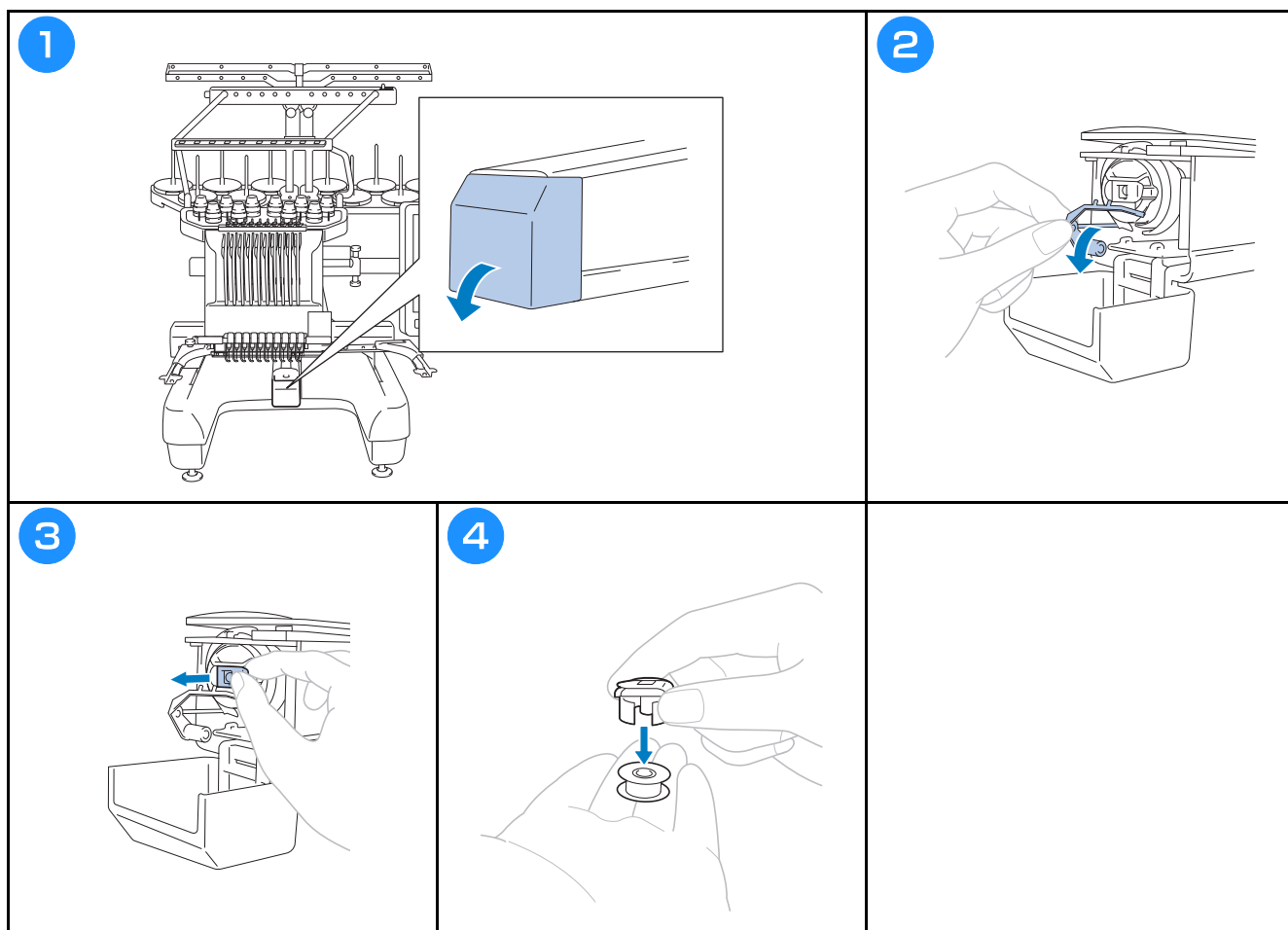
# Felkészülés a hímzés elkezdésére

## Oktatóvideó lejátszása

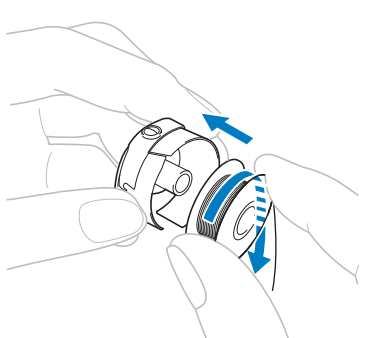
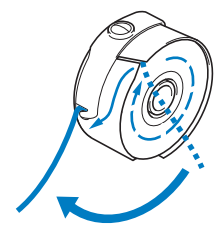
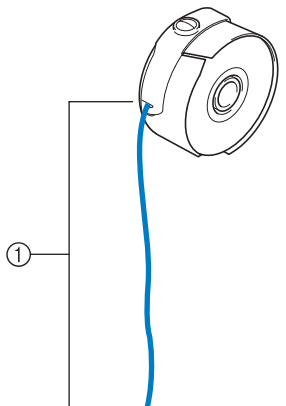
Ha ezt az ikont  látja a használati utasítás címsorában, az illető eljáráshoz tartozó oktatóvideót a gépen találja.



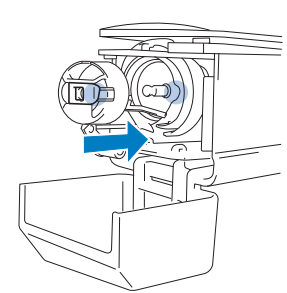
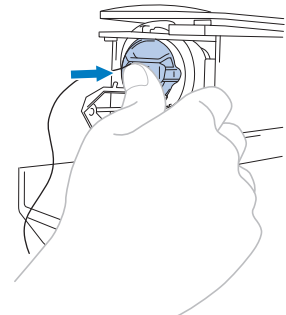
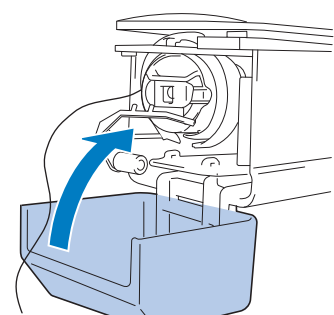
## Az orsótok eltávolítása



## Az orsó felszerelése 📺

<p><b>1</b></p>  <p>Ellenőrizze, hogy a cérna az óramutató járásának megfelelően tekeredik-e le az orsóról, az ábra szerint.</p>	<p><b>2</b></p> 	<p><b>3</b></p>  <p>① Húzzon ki kb. 50 mm cérnát.</p>
---	---	--

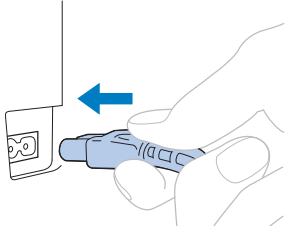
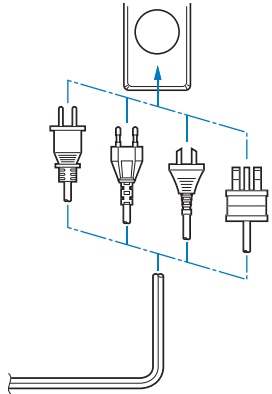
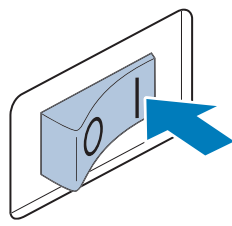

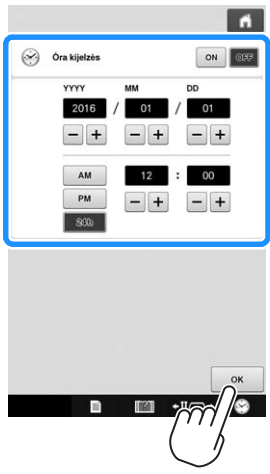
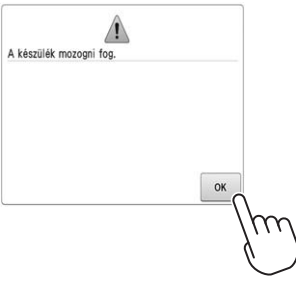
## Az orsó behelyezése 📺

<p><b>1</b></p> 	<p><b>2</b></p> 	<p><b>3</b></p> 
---	---	---

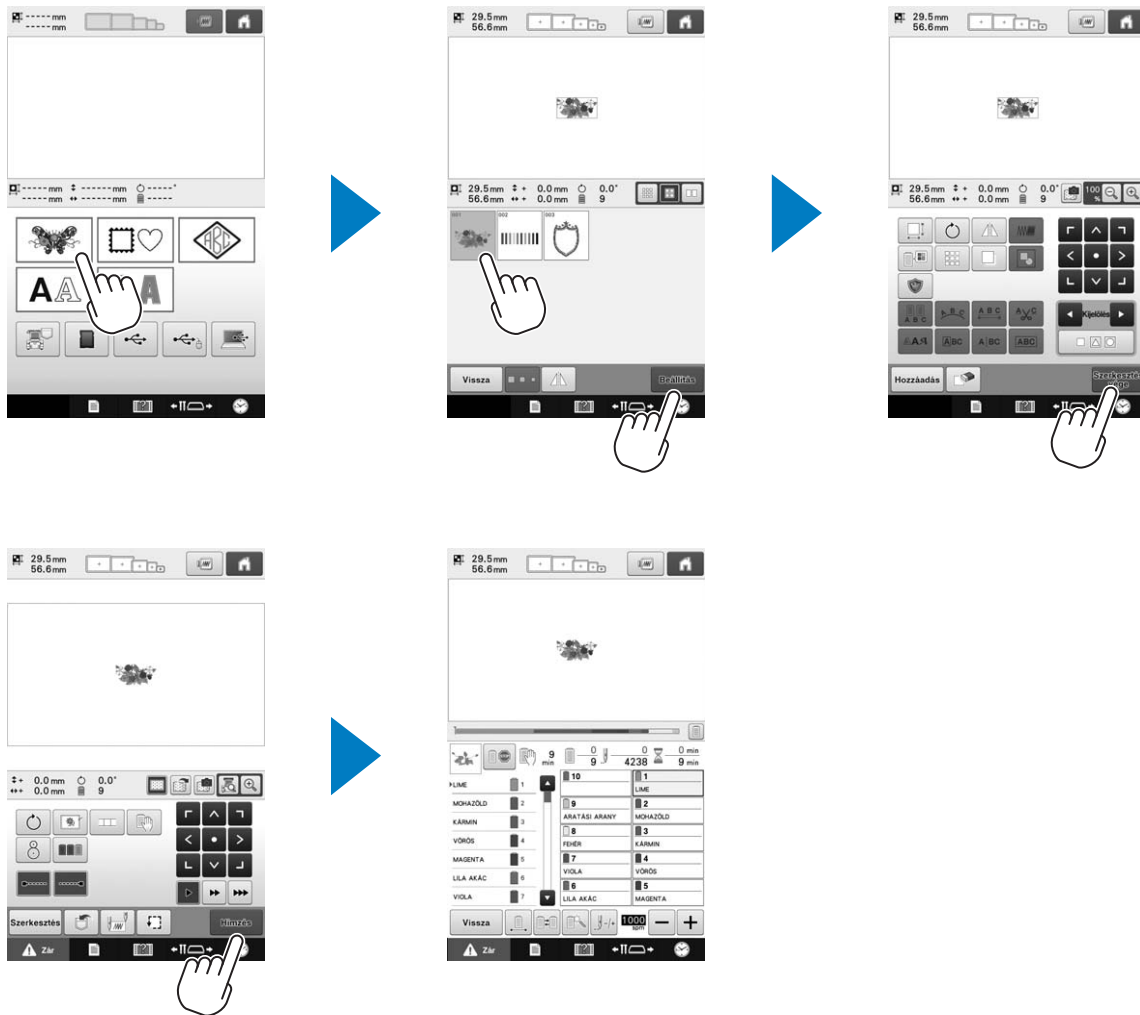
## A gép bekapcsolása

### **⚠ VIGYÁZAT**

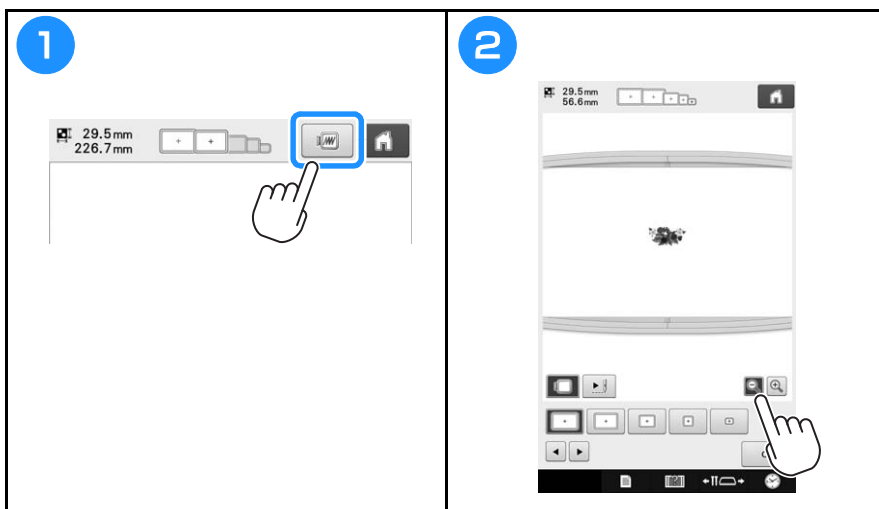
- Ügyeljen arra, hogy a kezét és egyéb elemeket távol tartson a varrógéphajtótól a különböző sérülések elkerülése végett.

<p><b>1</b></p> 	<p><b>2</b></p> 	<p><b>3</b></p> 	<p><b>4</b></p> 
<p><b>5</b> Állítsa be az órát.</p> 	<p><b>6</b></p> 	<p>A <b>4</b> és <b>5</b> lépés csak akkor szükséges, ha először kapcsolja be a gépet.</p>	

## Hímzéspatika kiválasztása

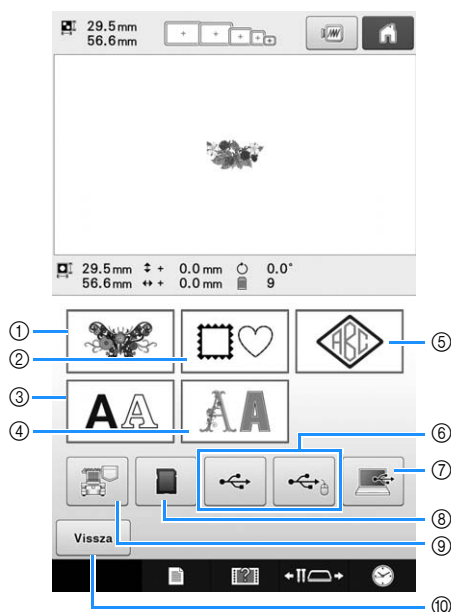





## Előnézeti kép ellenőrzése




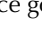
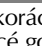
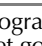



## A mintatípus-választó képernyő ismertetése

Válasszon ki egy mintakategóriát (típust) a képernyőn.



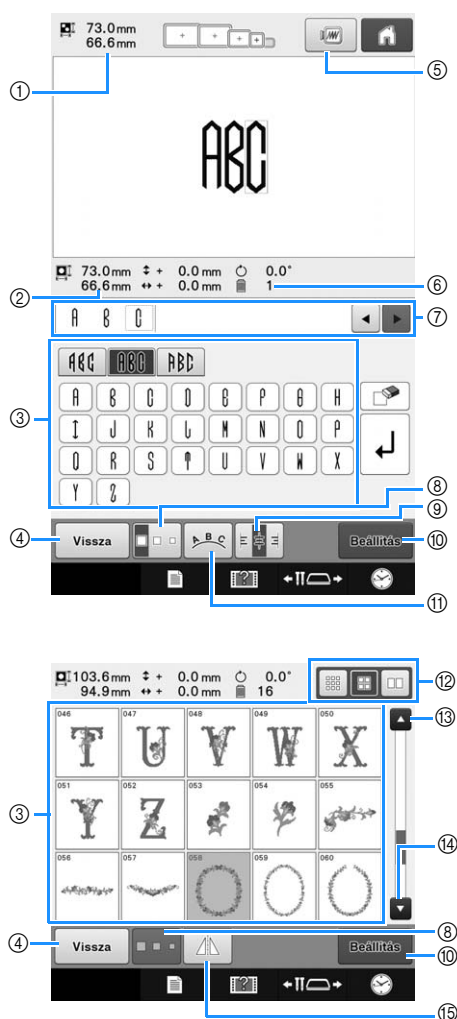
Sz.	Kijelző	Funkció
	Gomb neve	
⑧	 SD-kártya gomb	SD-kártyáról olvashat be mintákat.
⑨	 A gép memóriagombjában tárolt hímzésminták	A gép memóriájában tárolt mintákat olvashat be.
⑩	 Vissza gomb	Ez a gomb csak akkor jelenik meg, ha valamilyen minta ki van választva. A gombot megérintve kiléphet, és megpróbálhat másik mintát kiválasztani a mintatípus-választó képernyőn. Visszatérés a mintaszerkesztő képernyőre.

Sz.	Kijelző	Funkció
	Gomb neve	
①	 Hímzés minta gomb	Gyári minták
②	 Keret minta gomb	
③	 Ábécé gomb	
④	 Dekorációs ábécé gomb	
⑤	 Monogram és keret gomb	
⑥	 USB-adathordozó gombok	USB-adathordozóról olvashat be mintákat.
⑦	 Számítógép (USB) gomb	A mellékelt USB-kábellel csatlakoztathatja a hímzőgépet a számítógéphez, és mintákat olvashat be a számítógépről.



# A mintalista képernyő ismertetése

Ezen a képernyőn választhat mintát.



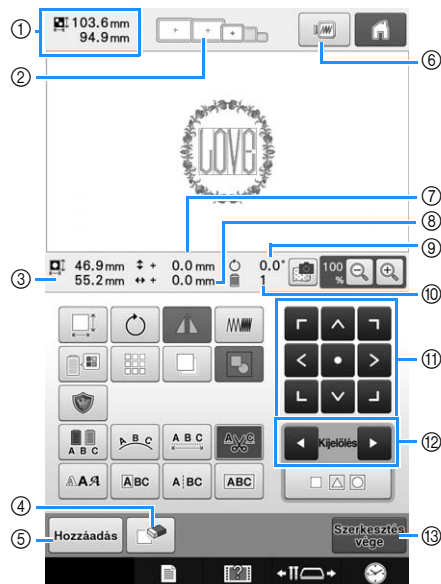
Sz.	Kijelző Gomb neve	Funkció
①	Méret	A mintakijelző területen aktuálisan megjelenített hímzsminta méretét mutatja. A felső érték a magasságot, míg az alsó érték a szélességet mutatja. Amennyiben a hímzsminta több mintából áll, amelyet kombinált, a teljes minta mérete jelenik meg, beleértve minden mintát.
②	Méret	A mintához tartozó mintagombot megérintve megjeleníti a minta méretét. A felső érték a magasságot, míg az alsó érték a szélességet mutatja.
③	Mintagombok	A minta képe megjelenik a gombon. A minta kiválasztásához érintse meg a képet. A lapok görgetéséhez húzza az ujját felfelé vagy lefelé ezen a területen.

Sz.	Kijelző Gomb neve	Funkció
④	Vissza gomb	Érintse meg az éppen kiválasztott mintakategória elhagyásához és másik kategória kiválasztásához. A mintatípus-választó képernyőre lép vissza.
⑤	Előnézet gomb	Előnézetben jeleníti meg a hímzendő minta képét.
⑥	A fonalszín száma	Megjeleníti a kiválasztott hímzsmintához szükséges fonalszín számát.
⑦	Szöveg-előnézeti terület	Itt ellenőrizheti a beírt karakterminta adatait. Mivel a karakterek a piros kurzor mögé kerülnek, a  és  gombbal állíthatja be a beírás helyét.
⑧	Méret gomb	Lehetővé teszi a kiválasztott hímzsminta méretének módosítását.
⑨	Szövegigazítás gomb	Többsoros karakterminta esetén kiválaszthatja az egyes bekezdések balra, középre vagy jobbra igazítását.
⑩	Beállítás gomb	Érintse meg a minta kiválasztása után. Ezzel jóváhagyja a minta kiválasztását, és megjelenik a mintaszerkesztő képernyő.
⑪	Elrendező gomb	Érintse meg a gombot a karakterminta beállításának módosításához.
⑫	Bélyegképméret -kiválasztó gomb	A minta bélyegképeit nagy, közepes vagy kis méretűre állíthatja.
⑬	Előző lap gomb	Érintse meg ezt a gombot az előző lap megjelenítéséhez.
⑭	Következő lap gomb	Érintse meg ezt a gombot a következő lap megjelenítéséhez.
⑮	A cernaszín-váltások száma	Vízszintesen tükrözi a kiválasztott mintát.


\* Néhány minta nem szerkeszthető a ⑧, ⑨, ⑪ vagy ⑮ gombbal.

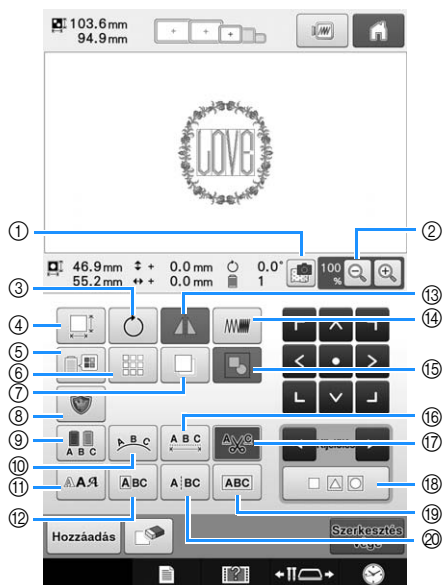
## A mintaszerkesztő képernyő ismertetése











A mintaszerkesztő képernyőn egyenként szerkesztheti a mintákat. (Ezen a képernyőn nem szerkeszthető a teljes minta.) A mintamegjelenítő képernyőn kiválasztott minta áthelyezhető, átméretezhető, elforgatható és átrendezhető, valamint módosítható a színsémája. Emellett több minta választható ki és kombinálható. A beírt karakterminták is sokféle módon szerkeszthetők.







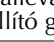
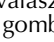
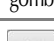



Sz.	Kijelző Gomb neve	Funkció
①	Minta mérete	A mintakijelző területen aktuálisan megjelenített hímzés minta méretét mutatja. A felső érték a magasságot, míg az alsó érték a szélességet mutatja. Amennyiben a hímzés minta több mintából áll, amelyet kombinált, a teljes minta mérete jelenik meg, beleértve minden mintát.
②	Hímzőkeret-jelzők	Azoknak a hímzőkereteknek a méreteit mutatja, amelyeket az aktuálisan a mintakijelzőn megjelenített hímzés mintához használhat.
③	Méret	Megjeleníti a szerkesztett minta méretét. A felső érték a magasságot, míg az alsó érték a szélességet mutatja.
④	Törlés gomb	Törli a mintát. Ha megérinti, a szerkesztett minta törlődik.
⑤	Hozzáadás gomb	Hozzáad egy mintát. Ha megérinti, a mintacsoport-választó képernyő jelenik meg.
⑥	Előnézet gomb	Megjeleníti egy minta képét, hogy előre megtekinthesse azt.
⑦	Távolság a középpontból (függőleges)	Azt a függőleges távolságot mutatja, amellyel a szerkesztett mintát elmozdította.

Sz.	Kijelző Gomb neve	Funkció
⑧	Távolság a középpontból (vízszintes)	Azt a vízszintes távolságot mutatja, amellyel a szerkesztett mintát elmozdította.
⑨	Forgatási szög	Azt a forgatási szöget mutatja, amellyel a szerkesztett mintát elforgatta.
⑩	A fonalszínek száma	Megjeleníti a szerkesztett minta fonalszíneinek számát.
⑪	Pozicionáló gombok	A szerkesztés alatt álló minta varrási helyzetét a nyíl irányába mozdítja el. (A  gombot megérintve a hímzési pozíció a hímzési terület közepére helyeződik át.)
⑫	Mintaválasztó gombok	Kiválasztja azt a mintát, amelyiket szerkesztette, amikor a hímzés minta több mintából lett összeállítva.
⑬	Szerkesztés vége gomb	Befejezi a szerkesztést, és átlép a hímzés képernyőre.

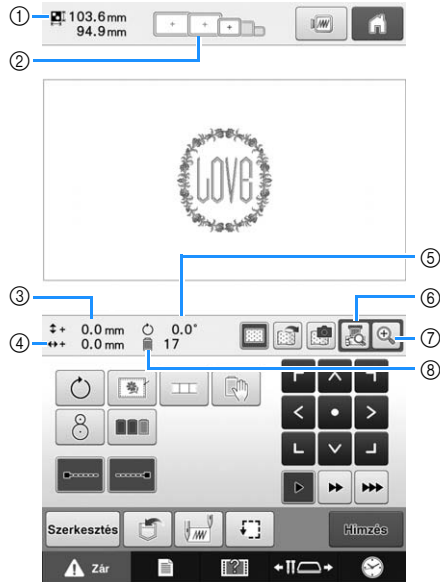


Sz.	Kijelző Gomb neve	Funkció
①	 Az anyag letapogatása gomb	Letapogatja az anyagot, hogy a hímzési helyzetbe állítsa.
②	 Nagyítás gomb	A 100%, 125%, 150% és 200% lehetőség közül választhatja ki a szerkesztett minta megjelenítési méretét.
③	 Forgatógomb	A szerkesztett mintát forgatja.
④	 Méret gomb	A szerkesztett minta méretét módosítja.
⑤	 A szálszín változtatása gomb	A minta színét változtatja.
⑥	 Szegély gomb	Ismétlődő minták előállítása és szerkesztése.
⑦	 Duplázás gomb	Megduplázza a mintát.
⑧	 Rátétes hímzés gomb	Érintse meg a szerkesztett minta rátétes mintává változtatásához.
⑨	 Több szín gomb	Lehetővé teszi a betűminták minden karakteréhez tartozó cérnaszín módosítását; csak akkor használható, ha betűt választott.
⑩	 Elrendező gomb	A szerkesztett betűminta betűinek irányát módosítja.

Sz.	Kijelző Gomb neve	Funkció
⑪	 Betűtípus gomb	Érintse meg a szerkesztett karakterminta betűtípusának megváltoztatásához.
⑫	 Betű szerkesztése gomb	Érintse meg a szerkesztett karaktermintát alkotó egyes karakterek méretének és betűtípusának megváltoztatásához.
⑬	 A cérnaszín-váltások száma	Elforgatja a szerkesztett mintát vízszintesen.
⑭	 Sűrűség gomb	A szerkesztett minta sűrűségét lehet vele módosítani; csak akkor használhatja, ha betű- vagy keretmintát választott.
⑮	 Csoportosítás gomb	Érintse meg több kiválasztott minta csoportosításához.
⑯	 Térköz gomb	Módosítja a szerkesztett karakterminta karakterei közötti távolságot.
⑰	 Fonallevágás-beállító gomb	Automatikusan levágja az ábécéminta betűi közötti átugráskor keletkező fölös fonalrészeket.
⑱	 Többszörös kiválasztás gomb	Érintse meg, ha több mintát szeretne kiválasztani.
⑲	 Szövegekombinálás gomb	Érintse meg a kiválasztott karakterminták csoportosításához.
⑳	 Szövegszétválasztás gomb	Érintse meg a kiválasztott karakterminták csoportosításának megszüntetéséhez.

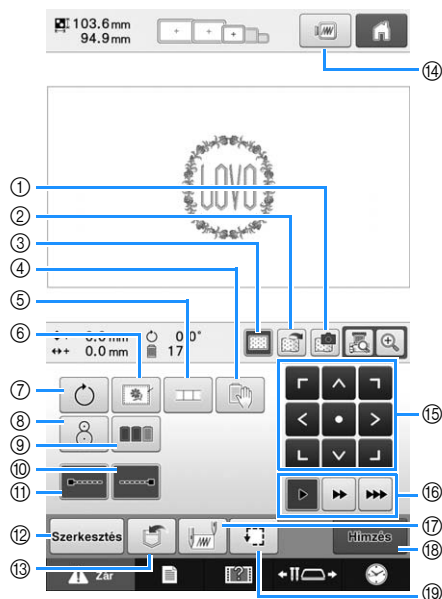
## A hímzésbeállítás képernyő ismertetése

Ezen a képernyőn a teljes minta szerkeszthető, és megadhatók a hímzési beállítások. Ezenkívül ellenőrizhető a hímzési helyzet, és mentheti a mintát egy későbbi felhasználásra. A képernyőn lévő gombok megváltoznak, ha a beállítási képernyőn a „Manuális színsorrend” beállítást „ON” értékre állítja.



Sz.	Kijelző		Funkció
	Gomb neve		
⑧	17		Megjeleníti a szerkesztett minta fonalszínek számának változásai
	A fonalszínek számának változásai		

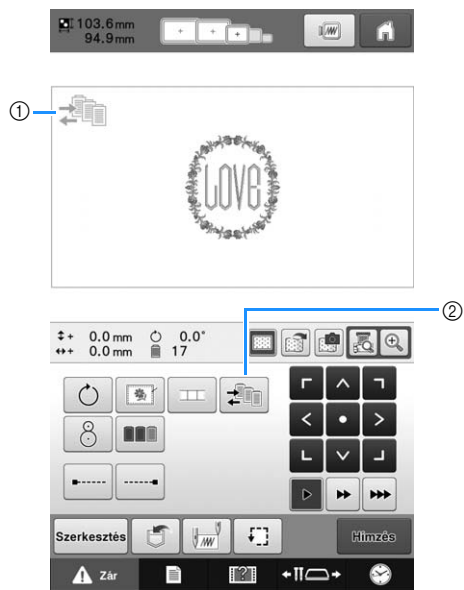
Sz.	Kijelző		Funkció
	Gomb neve		
①	 Minta mérete		A mintakijelző területen aktuálisan megjelenített hímzéspinta méretét mutatja. A felső érték a magasságot, míg az alsó érték a szélességet mutatja. Amennyiben a hímzéspinta több mintából áll, amelyet kombinált, a teljes minta mérete jelenik meg, beleértve minden mintát.
②	 Hímzőkeret-jelzők		Azoknak a hímzőkereteknek a méreteit mutatja, amelyeket az aktuálisan a mintakijelzőn megjelenített hímzéspintához használhat.
③	 Távolság a középpontból (függőleges)		Azt a függőleges távolságot mutatja, amennyivel a kombinált/szerkesztett mintát elmozdította.
④	 Távolság a középpontból (vízszintes)		Azt a vízszintes távolságot mutatja, amennyivel a kombinált/szerkesztett mintát elmozdította.
⑤	 Forgatási szög		Azt a forgatási szöget mutatja, amellyel a szerkesztett mintát elforgatta.
⑥	 Kameranézet gomb		Érintse meg a tű alatti kép (LCD-n történő) megjelenítéséhez vagy a szerkesztett hímzéspinta képének a tényleges hímzési helyen való megjelenítéséhez.
⑦	 Kameranagyítás gomb		Érintse meg (a Kameranézet gomb megérintése után) a kép kétszeres nagyításban történő megjelenítéséhez. Ez a gomb akkor is elérhető, ha nem érintette meg a Kameranézet gombot.





Sz.	Kijelző Gomb neve	Funkció
①	Az anyag letapogatása gomb	Letapogatja (a beépített kamerával) a hímzőkeretre feszített anyagot, és megjeleníti a minta háttérképeként.
②	Háttérkép mentése gomb	USB-adathordozóra menti a beépített kamerával beolvasott háttérképet.
③	Háttérkép megjelenítése gomb	Megjeleníti vagy elrejtja a beépített kamerával beolvasott háttérképet.
④	Szüneteltetés gomb	Érintse meg, ha az adott színnel való varrás előtt szüneteltetni szeretné a gépet.
⑤	Minta-összekapcsolás gomb	Elindítja a mintákat összekapcsoló hímzést.
⑥	Hímzési fércelés gomb	Ha az anyaghoz nincs stabilizálóanyag rögzítve, fércöltéssel varrja körbe a mintát, hogy minimálisra csökkenjen a varrás miatti zsugorodás és a mintaelszívás veszélye.
⑦	Forgatógomb	Elforgatja a teljes hímzésmintát, ha az több egymással kombinált mintából áll.
⑧	Pozícionáló gomb	Érintse meg a hímzés helyzetének a gép beépített kamerája alapján a megfelelő helyre igazításához.
⑨	Szín-összeválogatás gomb	Beállítja, hogy több egymással kombinált minta esetén a varrasi sorrend a fonalszínnek megfelelően megváltozzon.

Sz.	Kijelző Gomb neve	Funkció
⑩	Széllevarrás (befejezés) gomb	Beállítja a fonal elvágásakor elvégzendő automatikus széllevarrást.
⑪	Széllevarrás (kezdés) gomb	Beállítja az automatikus széllevarrást a minta elején és a fonalelvágás utáni varrás kezdetén.
⑫	Szerkesztés gomb	Érintse meg a mintaszerkesztő képernyőre való visszatéréshez.
⑬	Memória gomb	A minta mentése a gép memóriájába, USB-adathordozóra vagy a számítógépre.
⑭	Előnézet gomb	Előnézetben jeleníti meg a hímzendő minta képét.
⑮	Pozícionáló gombok	A teljes minta varrasi helyzetét a nyíl irányába mozdítja el. (A  gombot megérintve a hímzési pozíció a hímzési terület közepére helyeződik át.)
⑯	Keretmozgatási sebesség gomb	A keret mozgatási sebességének beállítására szolgál. Érintse meg a keret 0,1 mm-enkénti mozgathatóságához. Érintse meg a keret 0,5 mm-enkénti mozgathatóságához. Érintse meg hosszán a keret maximális sebességgel való mozgathatóságához. A kameraképet figyelve a keret 2,0 mm-enként mozog.
⑰	Kezdési/befejezési helyzet gomb	A tű helyzetét adja meg a varrás kezdetén és végén.
⑱	Hímzés gomb	Befejez minden műveletet a hímzésbeállítási képernyőn, és átlép a hímzés képernyőre.
⑲	Próbavarrás gomb	Úgy mozgatja a hímzőkeretet, hogy ellenőrizni lehessen a hímzési helyzetet.

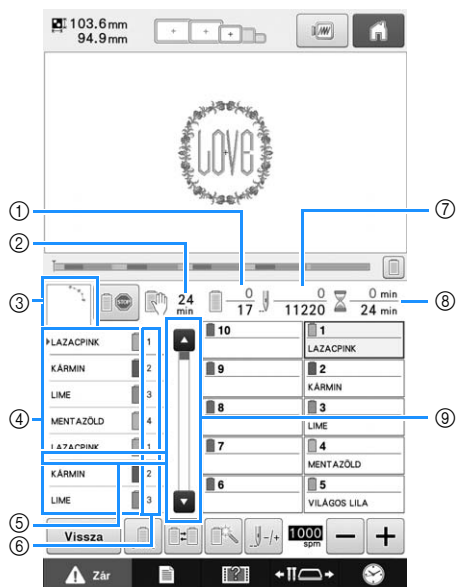
## ■ „Manuális színsorrend” üzemmódban



Sz.	Kijelző	Funkció
	Gomb neve	
①	 Kézi színsorrend üzemmód ikonja	Ez az ábra akkor jelenik meg, ha a varrógépet „Manuális színsorrend” üzemmódba állította.
②	 Kézi színsorrend gomb	Érintse meg a tűrúd színbeállításának megváltoztatásához. Ez a gomb akkor jelenik meg, ha a beállítási képernyőn a „Manuális színsorrend” beállítás „ON” értékre van állítva.

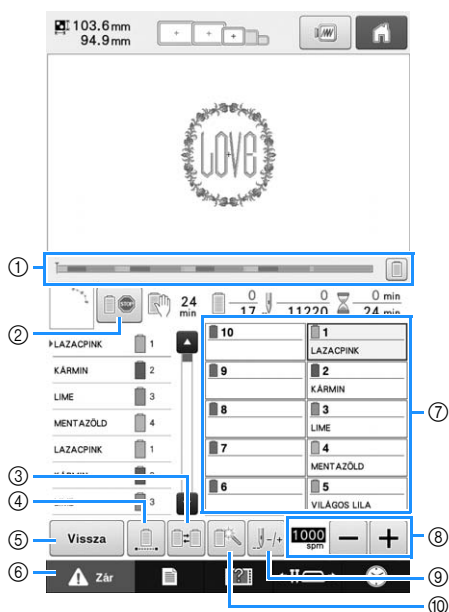
## A hímzés képernyő ismertetése

Ezen a képernyőn ellenőrizhető a fonalszínek száma és a varrási idő, megadhatók a tűrúd beállításai, és előrébb vagy hátrébb állítható az egyes tűk helye. A képernyőn lévő gombok megváltoznak, ha a beállítási képernyőn a „Manuális színsorrend” beállítást „ON” értékre állítja.



Sz.	Kijelző		Funkció
	Gomb neve		
⑨			A cérnaszínsorrend-kijelzőn az első hét fonalszín sorrendje látható. A nyolcadik és az utána következő fonalszínek sorrendjének ellenőrzéséhez érintse meg a  vagy a  gombot vagy a gördítősávot.
	Gördítősáv		

Sz.	Kijelző		Funkció
	Gomb neve		
①		0 17	Az alsó érték a mintában lévő színek számát mutatja, a felső érték a pillanatnyilag varrásra használt fonalak számát.
②		24 min	A gép leállításáig hátralévő időt mutatja. Az utolsó számlorsóról való varrás során a szám piros színűre vált. Ha fonalszín kell váltani, akkor a számlorsócsereig hátralévő időt mutatja.
		A gép leállításáig hátralévő idő	
③		Részterület megjelenítése	Azt a mintarészt mutatja, amelyet a cérnaszínsorrend-kijelzőn az első helyen látható fonallal kell varrni.
④		Cérnaszínsorrend-kijelző	A fonalszínváltások sorrendjét mutatja. Hímzés közben a képernyő automatikusan továbbgördül, hogy mindig az éppen varrt fonalszín legyen legfölül.
⑤		Orsócserejelző	Ez a piros vonal azt jelzi, mikor kell számlorsót cserélni. Ott kell két fonalszín között számlorsót cserélni, ahol a kijelző azt jelzi.
⑥		1 2 3	Annak a tűrúdnak a számát mutatja, amelyhez a bal oldalon látható fonalszín van rendelve.
⑦		0 11220	Az alsó érték a mintában lévő öltések számát mutatja, a felső érték a már végrehajtott öltések számát.
		Öltésszám	
⑧		0 min 24 min	Az alsó érték a minta kivarrásához szükséges időt mutatja, a felső érték az ebből már eltelt időt.
		Varrási idő	



Sz.	Kijelző		Funkció
	Gomb neve		
①	Folyamatjelző		A hímzés pillanatnyi állását egy piros jelzés mutatja a kijelzőn. Ha csak az éppen hímzett fonalszint szeretné megjeleníteni (a kijelzőn), érintse meg a  gombot.
②	Korlátozott leállítás gomb		Érintse meg ezt a gombot hímzés közben, ha a következő szín hímzésének megkezdése előtt szeretné leállítani a gépet.
③	Orsócsere gomb („Manuális színsorrend” üzemmódban nem érhető el)		Anélkül is megváltoztathatja a tűrúd beállítását a képernyőről, hogy fonalorsót kellene cserélnie a gépben.
④	Megszakítás nélküli hímzés gomb/ Egyszínű		Érintse meg, ha ugyanazzal a színnel szeretné kihímezni a teljes mintát, tekintet nélkül a megadott színváltásokra. A teljes cérnaszínsorrend-kijelző ugyanabban a színben fog megjelenni. Az ① folyamatjelző és a ⑦ fonalszín-beállító képernyő továbbra is az eredeti színeket mutatja.
⑤	Vissza gomb		Ezt a gombot megérintve leállíthatja a varrást, és visszatérhet a hímzésbeállítási képernyőre.
⑥	Feloldógomb		Feloldja a gép zárolását, így a varrás 10 másodpercen belül elkezdődhet. Ezt a gombot megérintve a Start/Stop gomb zölden villog.

Sz.	Kijelző		Funkció
	Gomb neve		
⑦	1 LAZACPINK		Ha a tűrudat a kiválasztott tűrúd helyére szeretné vinni, érintse meg az áthelyezendő tűrúd számát jelző gombot. Akkor használja, amikor az automatikus tűbefűző mechanizmussal fűzi be a tűt.
	Tűrúd gomb		
⑧	1000 spm - +		A maximális varrási sebességet adja meg.
	Maximális varrási sebesség gomb		
⑨			Előre vagy hátra mozgatja a tűt az öltés mentén. Ezt a gombot a következő esetekben használja: <ul style="list-style-type: none"> <li>• Ha hímzés közben elszakad vagy kifogy a fonal</li> <li>• Ha az elejétől újakezdi a hímzést</li> <li>• Ha a gép kikapcsolása után folytatja a varrást</li> </ul>
	Öltés előre/hátra gomb		
⑩			Lehetőséget ad a tűrúd beállításainak kézzel történő megadására.
	Ideiglenes tűrúdbeállítások gomb		



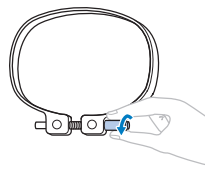
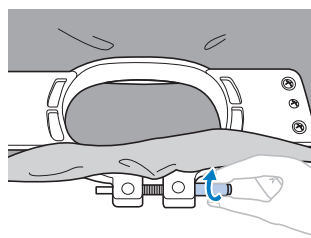
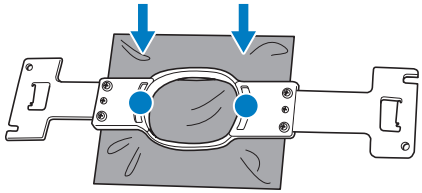
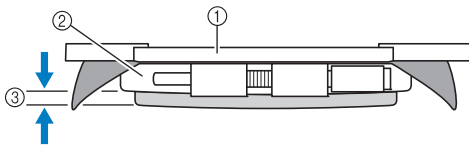
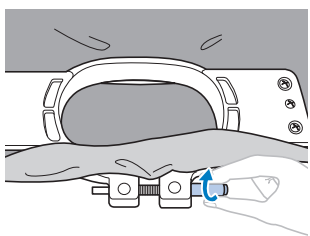
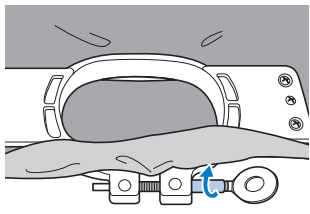
### Émlékeztető

- A cérnaszínsorrend-kijelzőn és a fonalszín-beállításban megadott fonalszínszámok megváltoztathatók például a szín nevére vagy más gyártó általi fonalszínszámra.



# A hímzés elkezdése

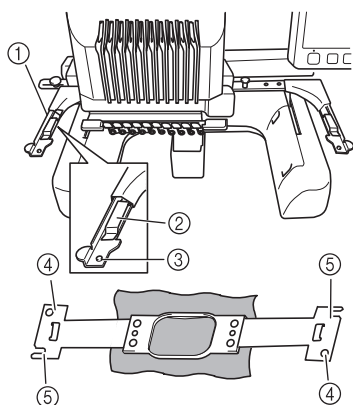
## Az anyag felhúzása a hímzőkeretre

<p><b>1</b></p>  <p>Lazítsa ki a csavart.</p>	<p><b>2</b></p>  <p>Helyezze az anyagot a megfelelő oldalával felfelé a külső keret tetejére.</p>
<p><b>3</b></p>  <p>Enyhén húzza meg a csavart, majd húzza ki az anyag széleit.</p>	 <p>① Belső keret ② Külső keret ③ Belső keret alja</p>
<p><b>4</b></p> 	
<p><b>5</b></p>  <p>Húzza meg a csavart.</p>	

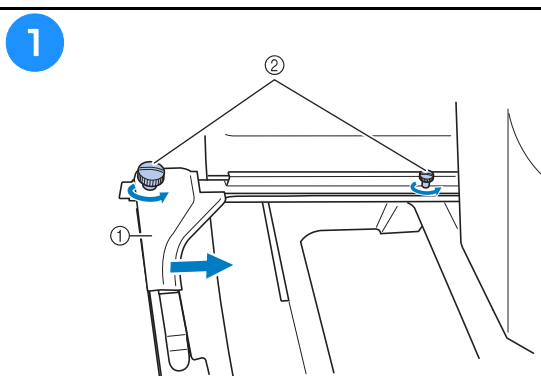
## A hímzőkeret rögzítése a varrógéphez

### **⚠ VIGYÁZAT**

- Ha a hímzőkeret nincs megfelelően csatlakoztatva, a keret a nyomótalpnak ütközhet, és károsíthatja a gépet, és akár személyi sérülést is okozhat.
- A hímzőkeret csatlakoztatásakor győződjön meg arról, hogy a Start/Stop gomb pirosan világítson. Ha a Start/Stop gomb zölden villog, a hímzőgép elkezdheti a varrást. Ha a hímzőgép véletlenül működésbe lép, sérülést is okozhat.
- Amikor csatlakoztatja a hímzőkeretet, ügyeljen arra, hogy a hímzőkeret ne ütközhessen a hímzőgép egyéb alkatrészeibe.

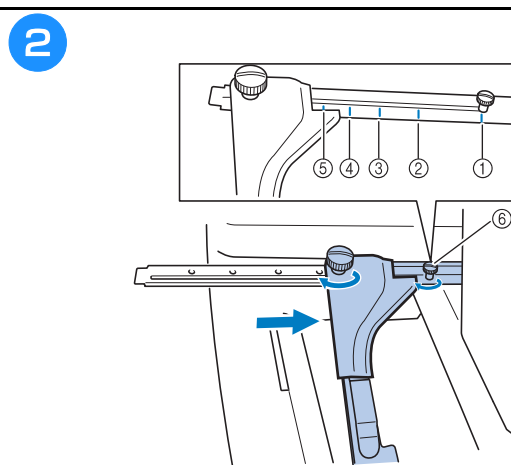


- ① **A hímzőkeret tartó bal karja**  
Mozgassa a hímzőkeret tartó karját balra vagy jobbra a hímzőkeret méretre állításához.
- ② **Csatolja fel a hímzőkeret tartót**  
Helyezze a hímzőkeretet a hímzőkeret tartó csatlajaira.
- ③ **Pozicionáló tű**
- ④ **Furatok**
- ⑤ **Pozicionáló nyílások**

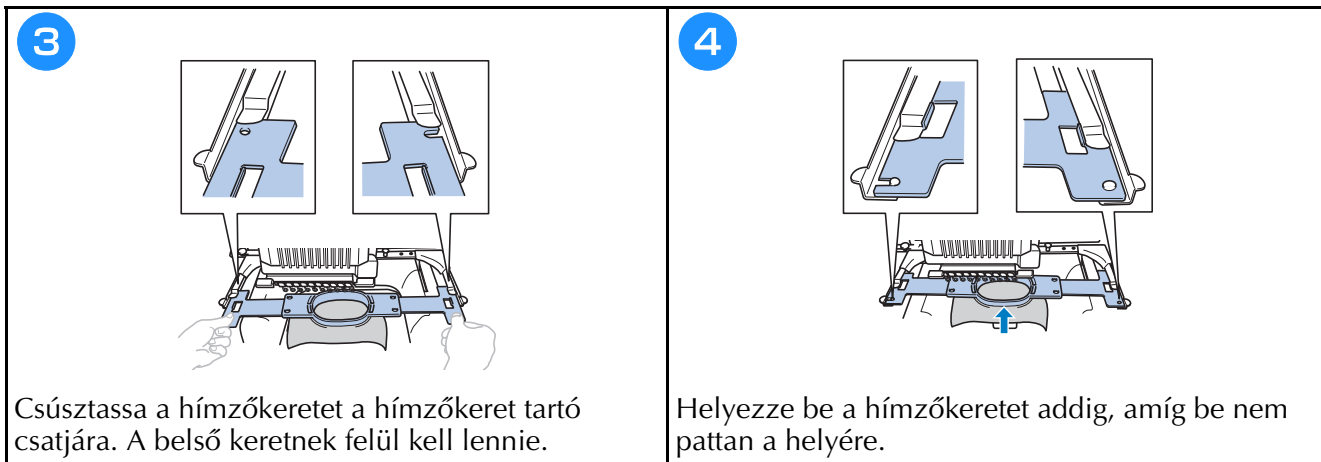


- ① Bal oldali tartókar
- ② Szárnyas csavarok

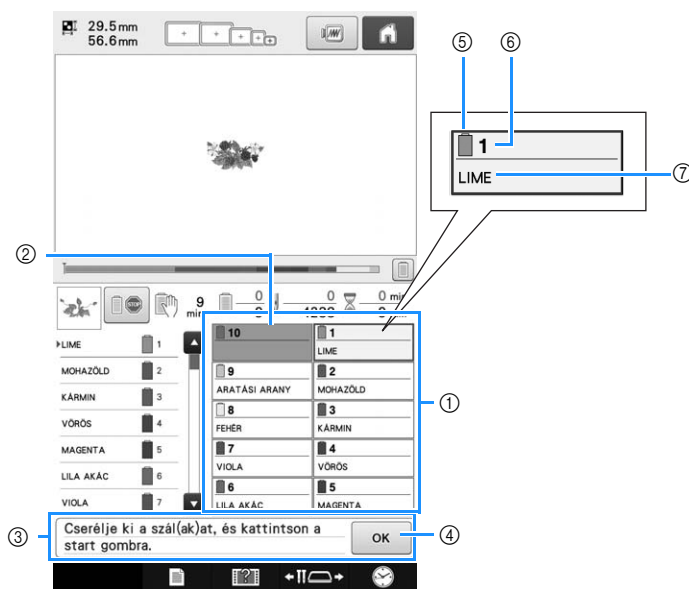
Lazítsa meg a hímzőkeret-tartó két szárnyas csavarját.



- ① Jelzés az extra nagy hímzőkerethez
- ② Jelzés az extra nagy hímzőkerethez
- ③ Jelzés a nagy hímzőkerethez
- ④ Jelzés a közepes hímzőkerethez
- ⑤ Jelzés a kis hímzőkerethez
- ⑥ Állítsa be a csavart a jelzéshez.



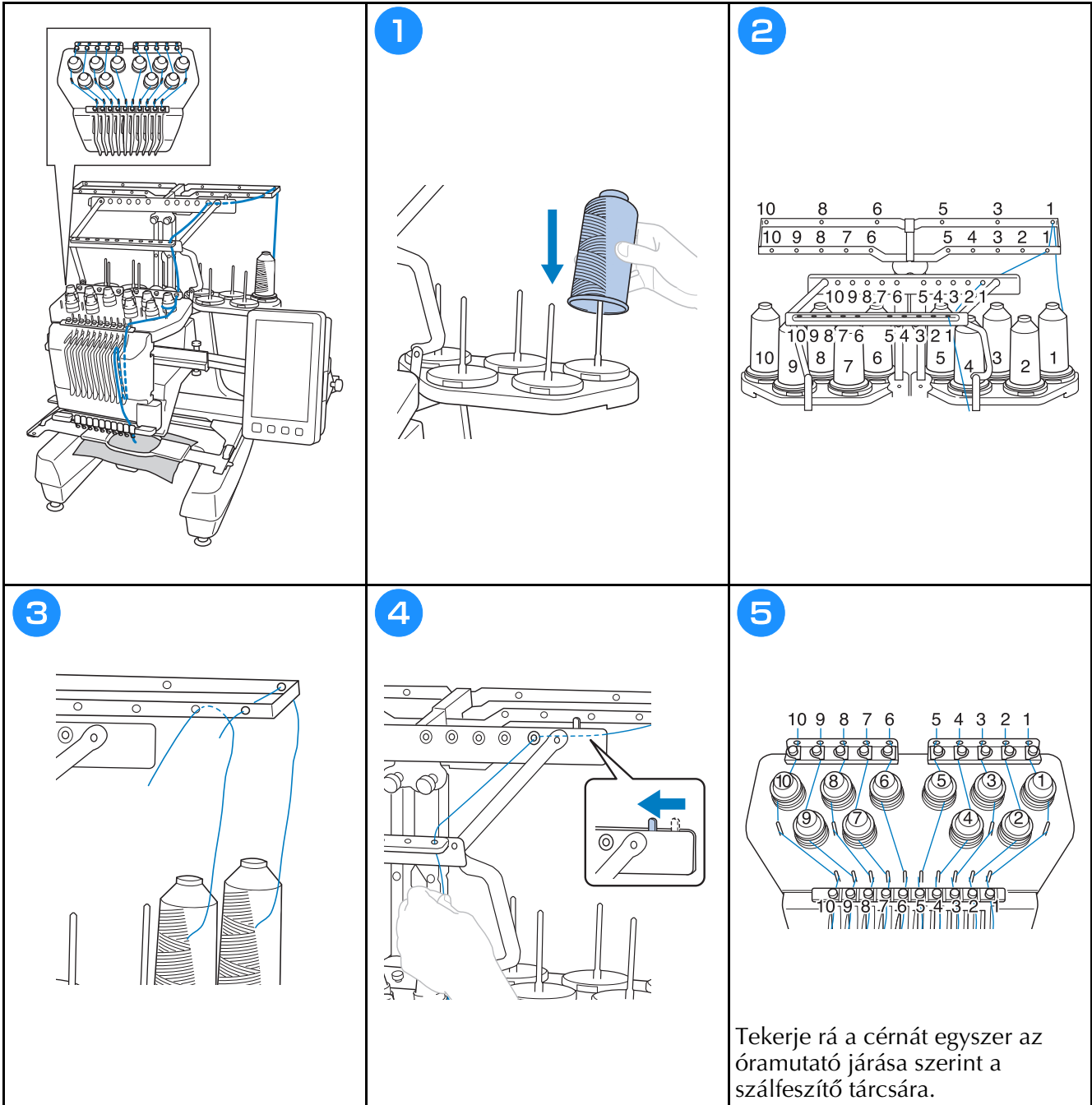
## A túrudak és a fonalszínek ellenőrzése

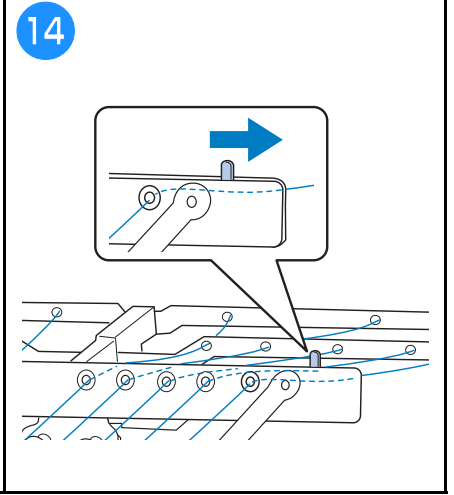
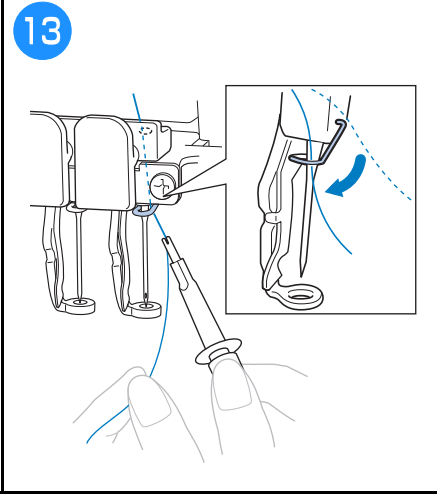
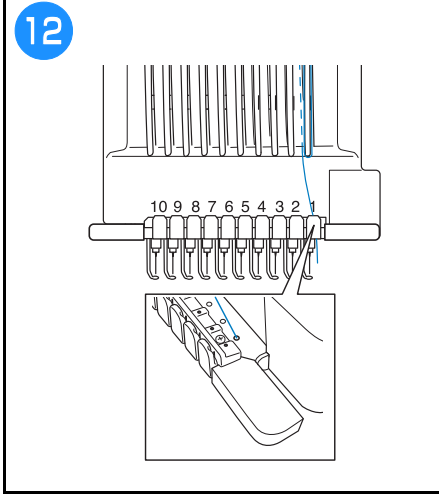
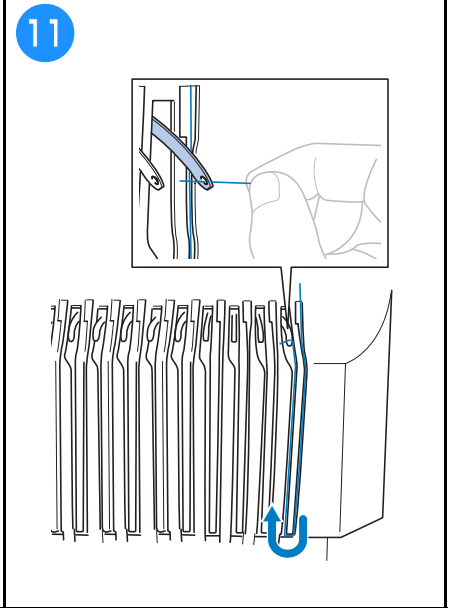
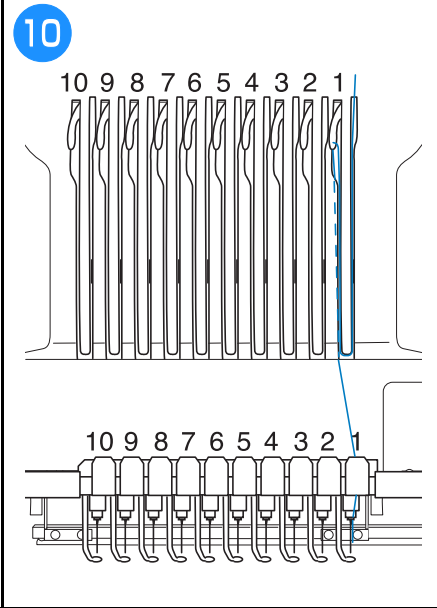
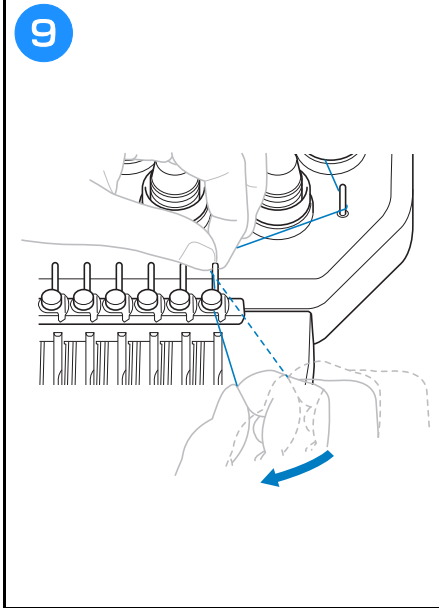
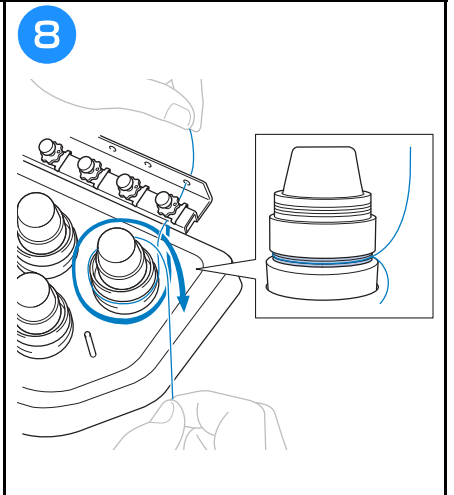
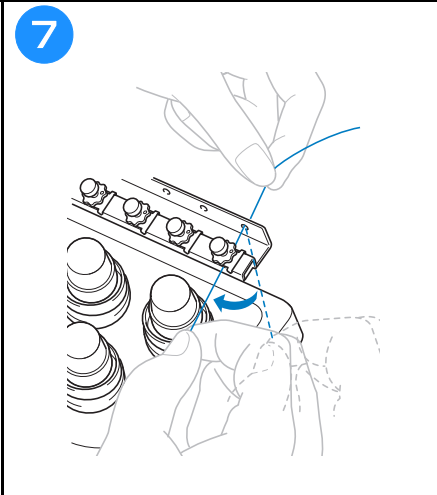
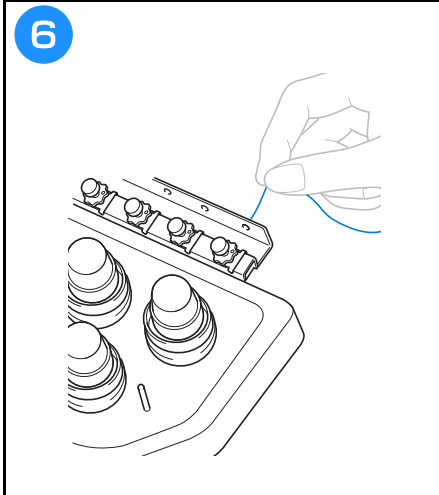


- ① Az első 10 túrúd fonaladatai
- ② Ha nem látható semmilyen fonalszín, nincs használatban az adott túrúd.  
Ha egy korábbi varrási beállításban egy bizonyos fonalszínt rendelt hozzá a túrúdnak, a túrúd azt a színt jeleníti meg.
- ③ Fonalorsócsere üzenet.  
Ez az üzenet akkor jelenik meg, amikor fonalorsót kell cserélni. Ha nem érinti meg az  ④ gombot az üzenet bezárásához, a hímzés nem folytatódik.
- ⑤ Fonalszín
- ⑥ Túrúd száma
- ⑦ Fonalszín neve vagy száma  
Ha a fonalszín (#123) van kiválasztva a beállítási képernyőn, a fonalmárka is megjelenik.

## **⚠ VIGYÁZAT**

- Amikor a felső szál befűzését végzi, gondosan kövesse az utasításokat. Ha a felső szál befűzését nem végzi el megfelelően, a szál elszakadhat vagy összegabalyodhat, ami a tű elhajlását vagy törését okozhatja.

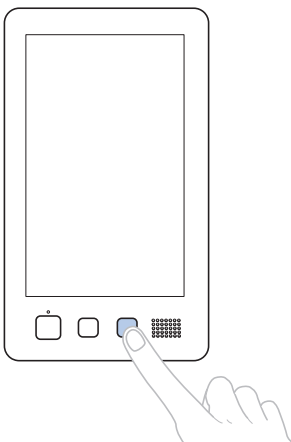




### **⚠ VIGYÁZAT**

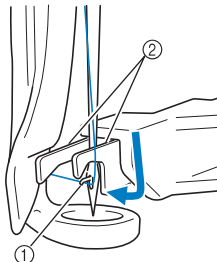
- Ha a tű nincs teljesen behelyezve, az automatikus tűbefűző mechanizmus hurokfogója nem tud áthatolni a tű fokán az automatikus tűbefűzési folyamat során, és emiatt a hurokfogó elgörbülhet, vagy a tűt nem lehet majd befűzni.
- Ha az automatikus tűbefűző mechanizmuson lévő hurokfogó elgörbül vagy megsérül, keresse fel a Brother márkakereskedőt.
- Amikor az automatikus tűbefűző mechanizmus hurokfogója át van fűzve a tű fokán, ne forgassa meg a kézikereket, mert sérülhet az automatikus tűbefűző mechanizmus.

**1**



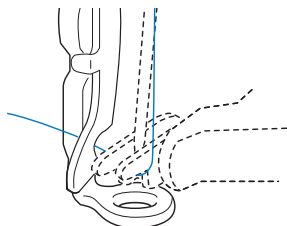
Az automatikus tűbefűző mechanizmuson található hurokfogó áthatol a tű fokán.

**2**

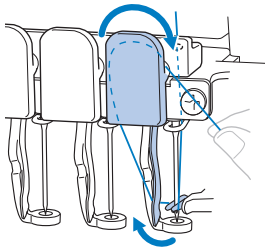


① Hurokfogó  
② Villa

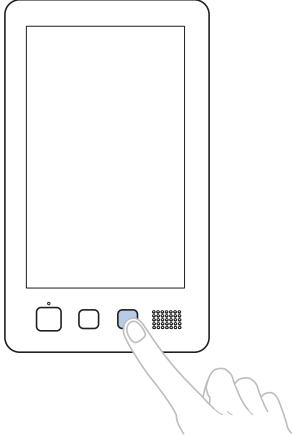
**3**




**4**



**5**

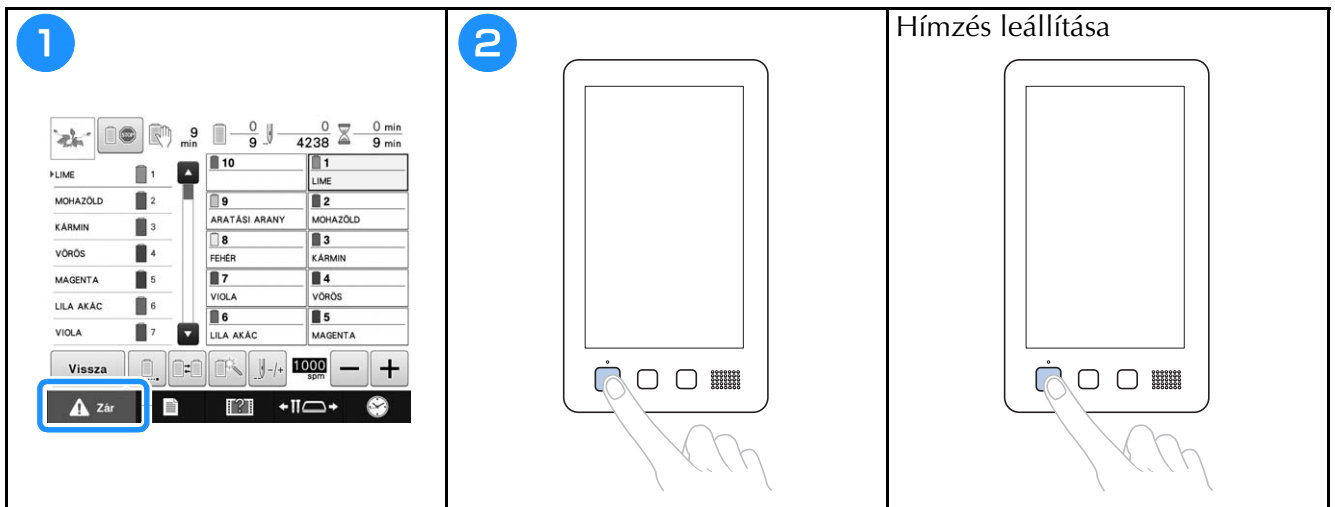


**6** Érintse meg annak a tűrúdnak a gombját, amelynek a tűjét be szeretné fűzni.

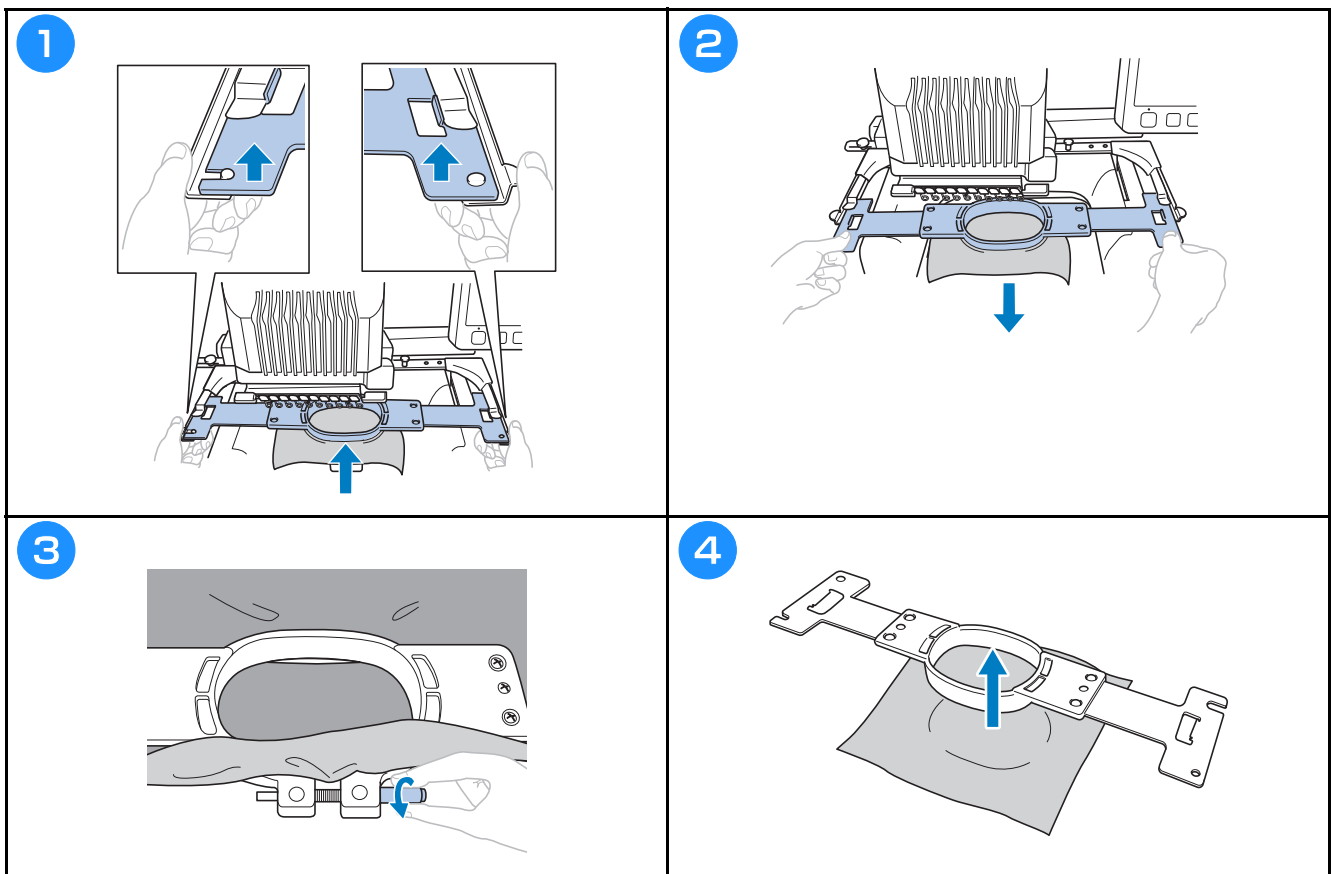


10	1
LIME	LIME
9	2
ARATASI ARANY	MOHAZÖLD
8	3
FEHER	KÄRMIN
7	4
VIOLA	VÖRÖS
6	5
LILA AKÄC	MAGENTA

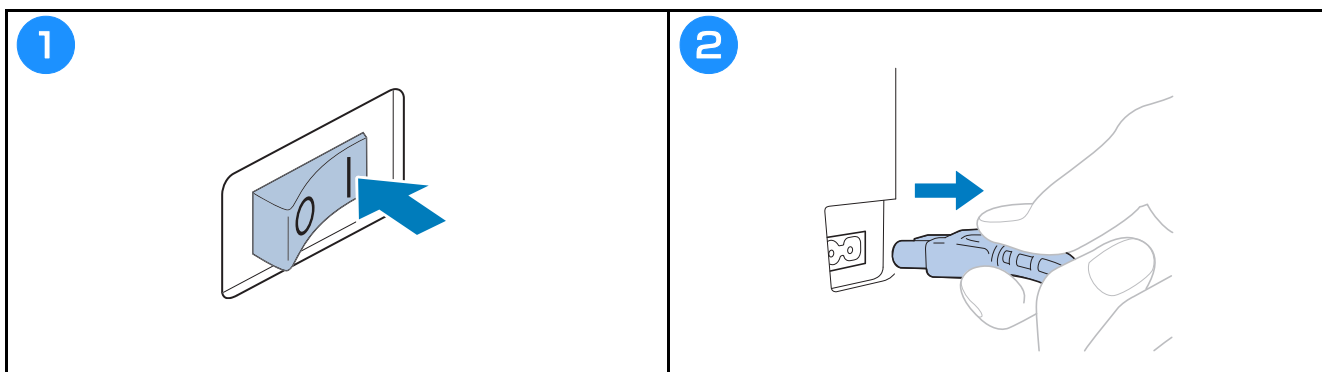
## Hímzés indítása



## A hímzőkeret és az anyag eltávolítása



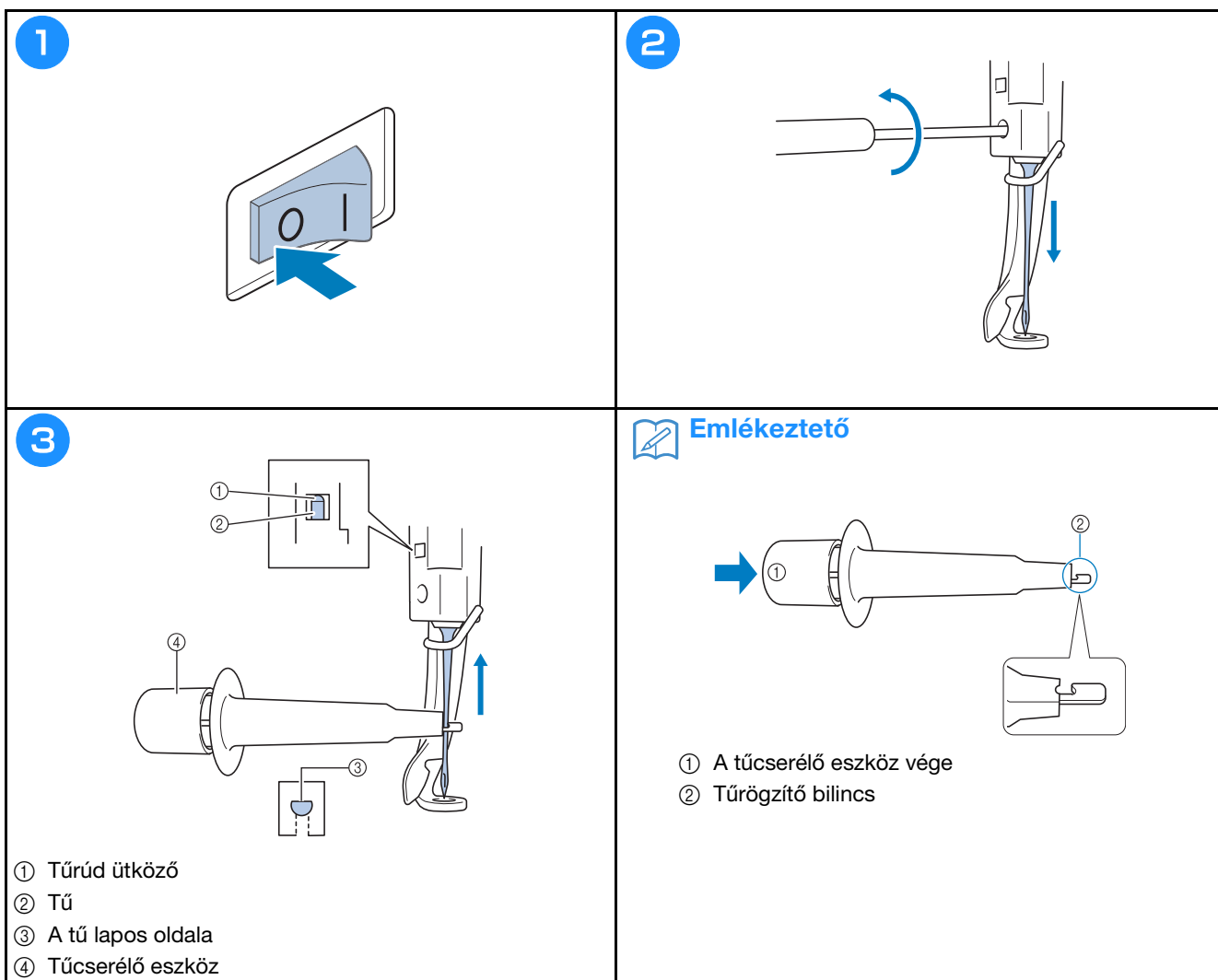
## A gép kikapcsolása



## A tű cseréje 🧰🧑

### ⚠ VIGYÁZAT

- Mielőtt a tűcserét elkezdené, győződjön meg arról, hogy kikapcsolta a hímzőgépet, ellenkező esetben személyi sérülés következhet be, ha a gép hímezni kezd.

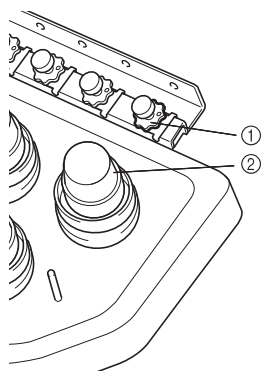




# Függelék

## A szálfeszesség ellenőrzése

A szálfeszesség beállító gomb vagy a felső szálvezető előfeszítő gomb használatával állítható a felsőszál feszessége.



- ① Felső szálvezető előfeszítő gomb
- ② Szálfeszesség beállító gomb

### ■ Helyes szálfeszesség

Az anyag fonákján az orsószál az öltésszélesség egyharmada kell hogy legyen.

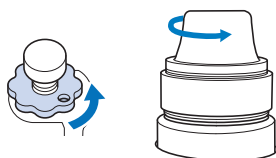


- ① Színe
- ② Visszája



- ① Színe
- ② Visszája

A felső szál túl feszes, ami azt eredményezi, hogy az alsó szál láthatóvá válik az anyag színe felől.

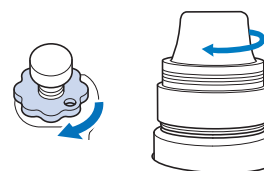


Lazítás az óramutató járásával ellentétes irányú forgatással.



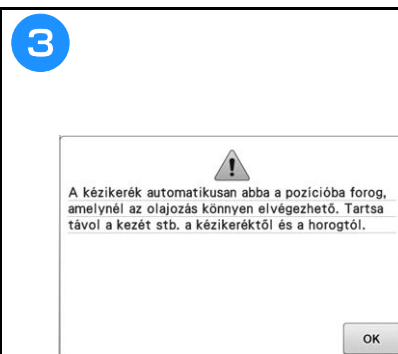
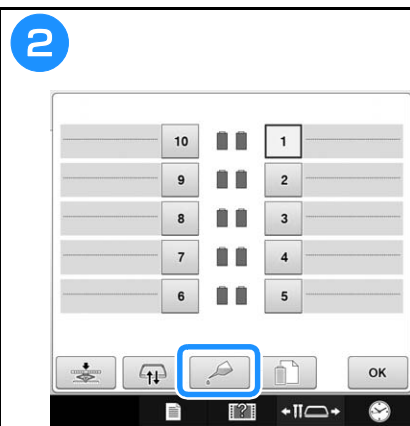
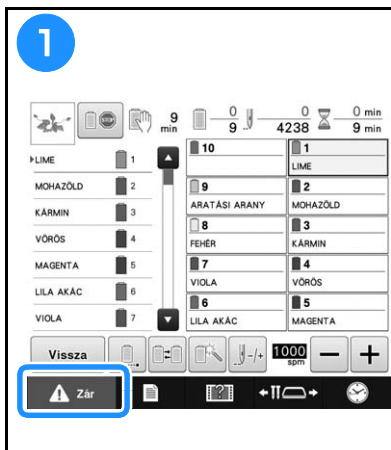
- ① Színe
- ② Visszája

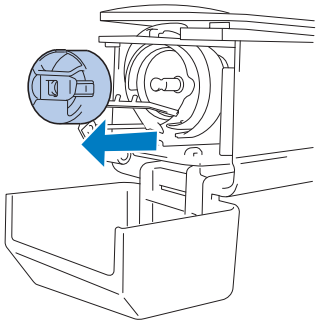

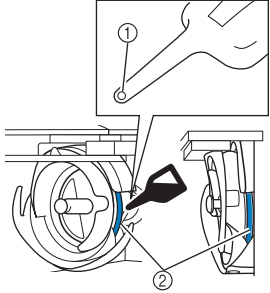
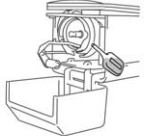

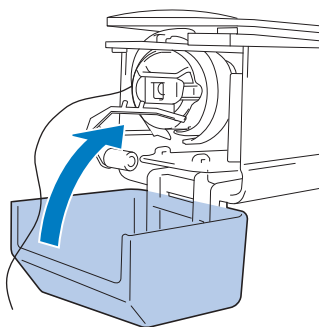
A felsőszál túl laza, és a laza felsőszál miatt hurkok jelennek meg az anyag színén.



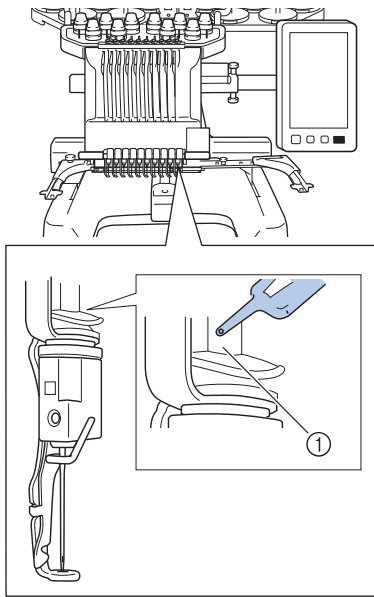

Feszítés az óramutató járásával megegyező irányú forgatással.

## A görgők olajozása



<p><b>4</b></p> 	<p><b>5</b></p> <p>A kézikérék automatikusan abba a pozícióba forog, amelynél az olajozás könnyen elvégezhető. Tartsa távol a kezét stb. a kézikeréktől és a horogtól.</p> 	<p><b>6</b></p>  <p>(Előlnézet) (Oldalnézet)</p> <p>① Vágjon egy kis lyukat az olajos palackra.</p> <p>② Tegyen oda olajat.</p> <ul style="list-style-type: none"> <li>• Hegyes szerszámmal készítsen kicsi furatot a mellékelt olajozó hegyén használat előtt.</li> </ul>
<p><b>7</b></p> <p>Tegyen egy csepp olajat a horogra. Az olajozás után tartsa távol a kezét stb. a kézikeréktől és a horogtól, majd nyomja meg az „OK” gombot. A kézikérék és a horog visszatér a kiindulási pozícióba.</p>  	<p><b>8</b></p> 	

## A tűrudak olajozása

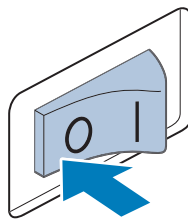
 <p>① Tegyen oda olajat.</p> <ul style="list-style-type: none"> <li>• A túl sok olaj lecsepeghet a hímzésre.</li> </ul>	<p> <b>Megjegyzés</b></p> <ul style="list-style-type: none"> <li>• Cseppentsen egy csepp olajat a hurokfogóra minden nap a használat megkezdése előtt.</li> <li>• Tegyen egy csepp olajat az alsó tűrudalátét fölé minden 40 – 50 órai használat után.</li> <li>• Csak varrógéphez való olajat használjon. Más típusú olaj használata a hímzőgép sérülését okozhatja.</li> <li>• Ne alkalmazzon túl sok olajat. Az anyag vagy a cérna összepiszkolódhat. Ha túl sok olajat használt, törölje le a maradékot egy ronggyal.</li> <li>• Ha hímzés közben a cérna elszakad, vagy ha a hurokfogó hangosabban működik, tegyen olajat a hurokfogó görgőire.</li> </ul>
--	--

## A hurokfogó tisztítása 🧑🔧

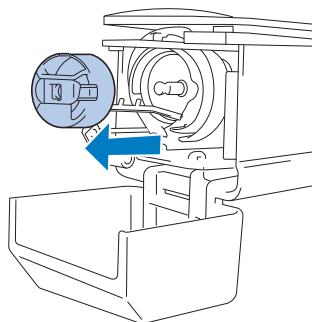
### ⚠ VIGYÁZAT

- A gép tisztítása előtt feltétlenül húzza ki az elektromos csatlakozót a konnektorból, ellenkező esetben sérülés vagy áramütés következhet be.
- Ha a hurokfogó sérült vagy karcosodott, lépjen kapcsolatba Brother márkakereskedőjével.

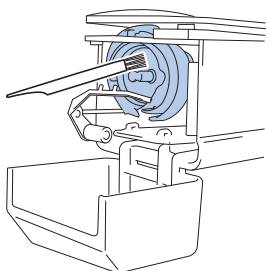
1



2

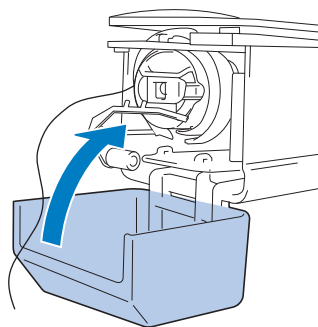


3



Távolítsa el a szöszöket, szennyeződéseket a hurokfogóból és környezetéből.

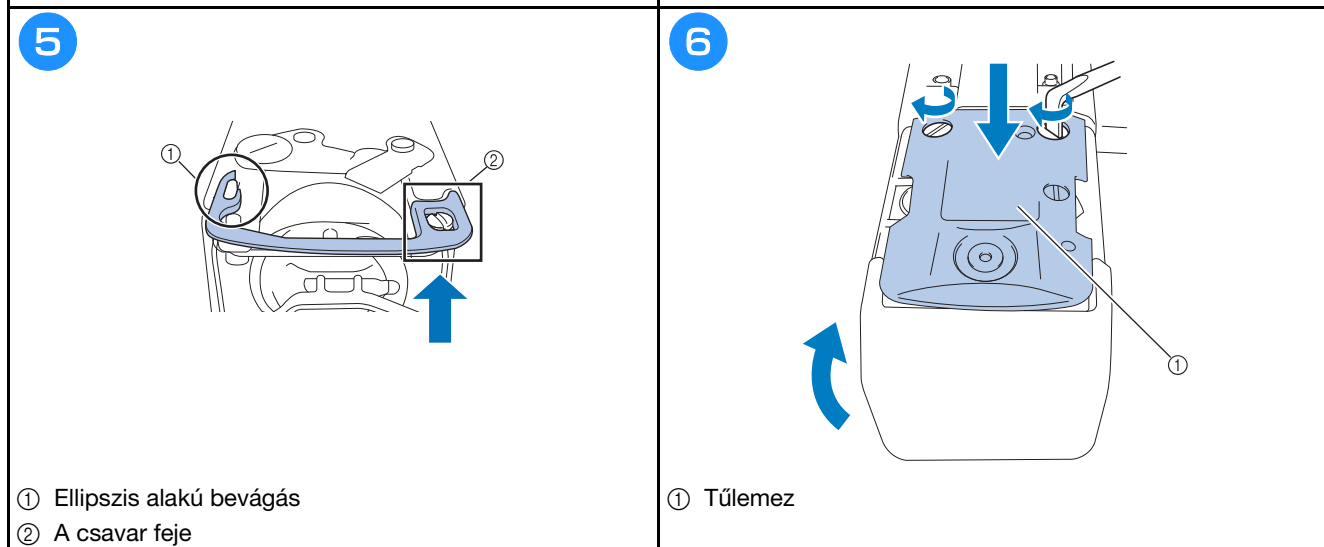
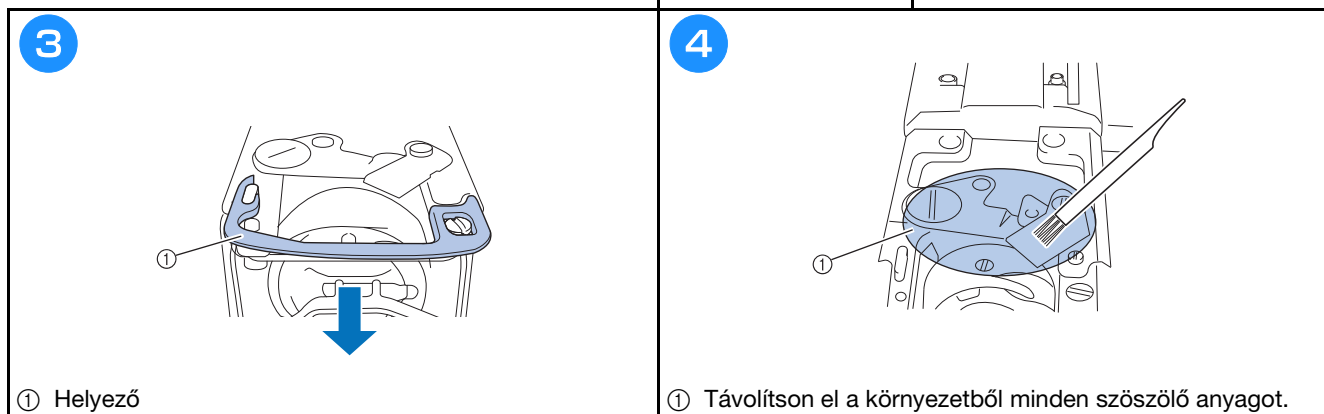
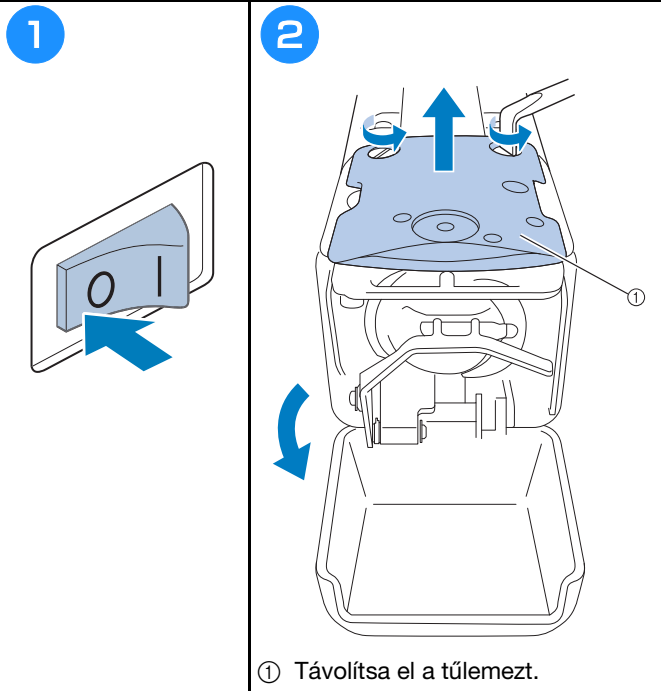
4



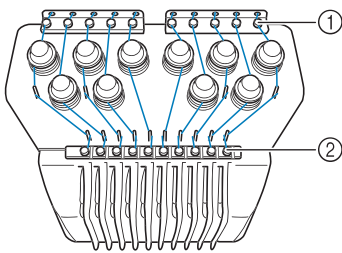
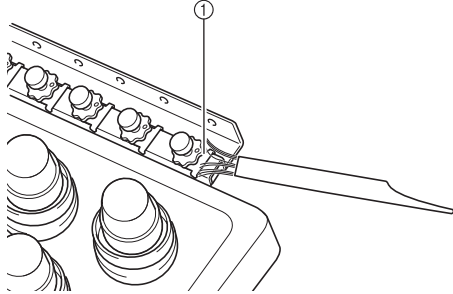
## A túlemez környékének tisztítása

### **⚠ VIGYÁZAT**

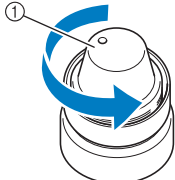
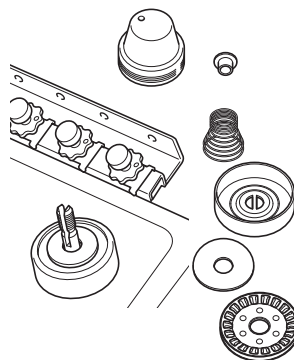
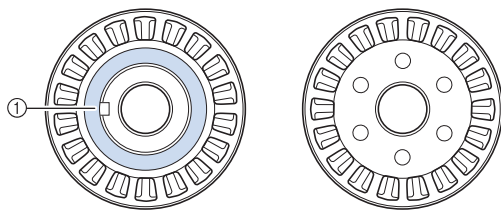
- A gép tisztítása előtt feltétlenül húzza ki az elektromos csatlakozót a konnektorból, ellenkező esetben sérülés vagy áramütés következhet be.



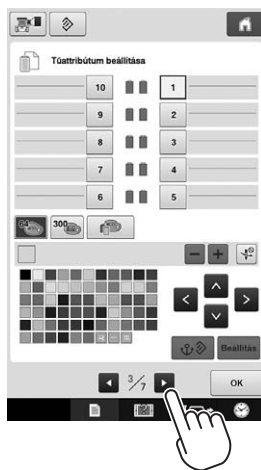
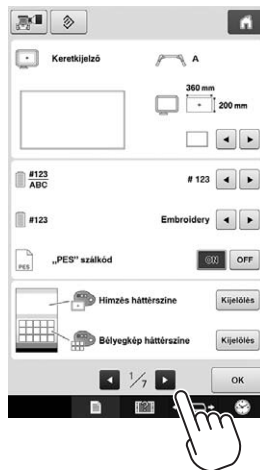
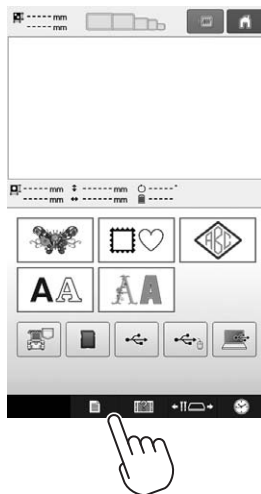
## A szálvezetők tisztítása

<p><b>1</b></p>  <p>Tisztítsa meg a szálvezetők lemezeit a felső ① szálvezetőnél és a középső ② szálvezetőnél is.</p>	<p><b>2</b></p>  <p>① Tisztítsa meg a szálvezető lemezt.</p>
--	--

## Tisztítsa meg a feszítőtárcsát

<p><b>1</b></p>  <p>① Fordítsa el a tárcsát az óramutató járásával ellentétes irányba.</p>	<p><b>2</b></p>  <p>Távolítsa el a szöszöket, szennyeződést a feszítőtárcsa belsejében lévő két (alsó, felső) filcpárnalemezről.</p>	<p><b>Megjegyzés</b></p> <ul style="list-style-type: none"> <li>A feszítőegység összeszerelésénél ügyeljen arra, hogy a feszítőtárcsát ne fejjel lefelé szerelje vissza. Alul egy mágnes található.</li> </ul> <p>Alulnézet                      Felülnézet</p>  <p>① Mágnes</p>
---	--	--

# Alapbeállítás



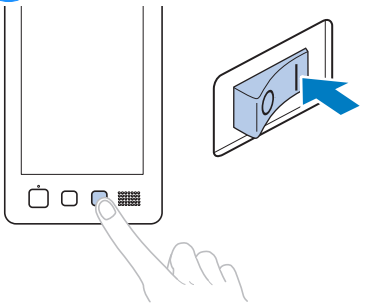
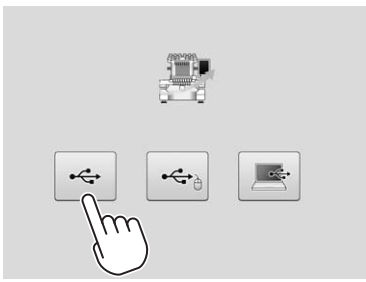
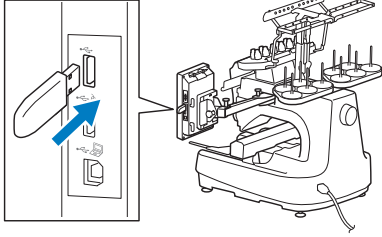

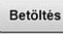
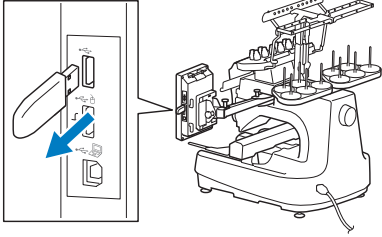
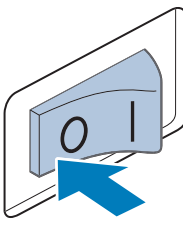
# A gép szoftverének frissítése



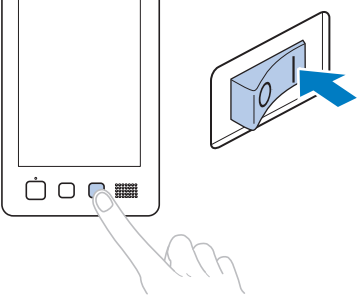
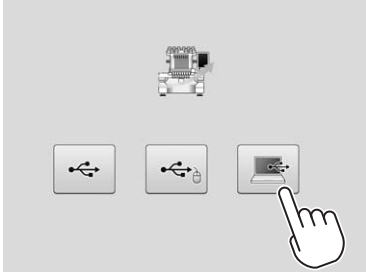
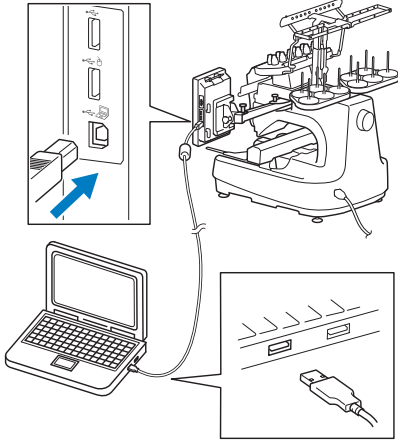
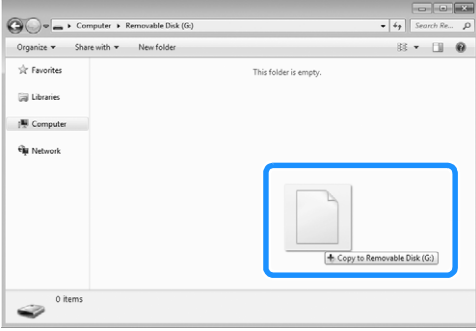

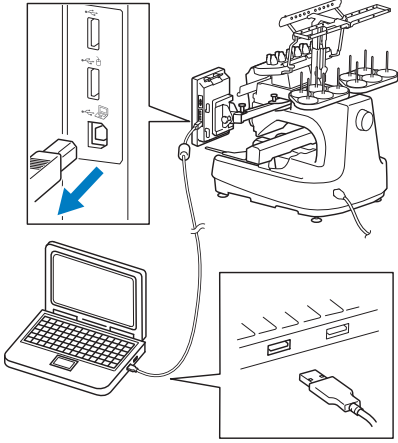
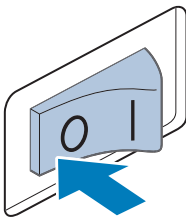
## Megjegyzés

- Amennyiben frissítőprogram érhető el a „ <http://support.brother.com> ” weboldalon, az oldal utasításai és a lenti lépések alapján töltsse le a fájlokat.
- Amennyiben USB-eszközt használ a szoftver frissítéséhez, ellenőrizze, hogy az USB-eszközön csak az aktuális frissítéshez szükséges frissítőfájl található, más adat nem.
- Kompatibilis operációs rendszerek:  
Microsoft Windows 7, Windows 8.1, Windows 10
- Az USB-eszközöket széleskörűen alkalmazzák, azonban lehet, hogy néhány USB-eszköz nem használható ehhez a géphez. Részletes információkért látogassa meg weboldalunkat.

## Frissítési eljárás USB-adathordozó segítségével

<p><b>1</b></p> 	<p><b>2</b></p> 	<p><b>3</b></p> 
<p><b>4</b></p>  <p>Nyomja meg a Betöltés gombot a frissítésfájl tartalmazó USB-meghajtó csatlakoztatása után.</p> <p>Érintse meg a  gombot.</p>	<p><b>5</b></p> 	<p><b>6</b></p> 

# Frissítés számítógép segítségével

<p><b>1</b></p> 	<p><b>2</b></p> 	<p><b>3</b></p> 
<p><b>4</b></p> 	<p><b>5</b></p>  <p>Érintse meg a <input type="button" value="Betöltés"/> gombot.</p>	
<p><b>6</b></p> 	<p><b>7</b></p> 	





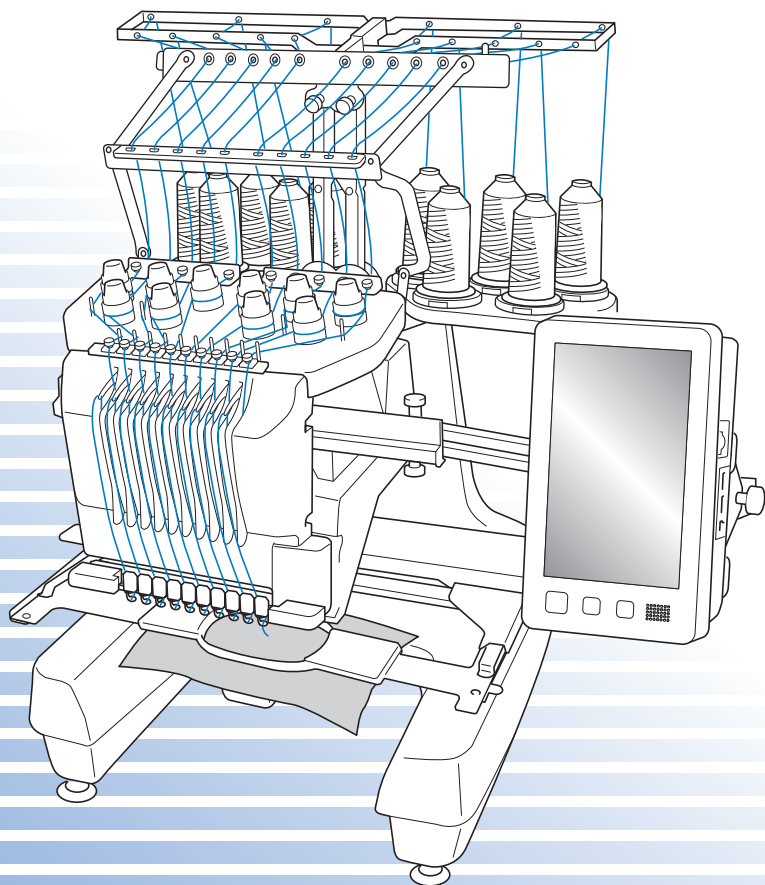


**brother**

**HAFCIARKA**

# Instrukcja obsługi

Product Code (Kod produktu): 884-T13



Przed przystąpieniem do używania maszyny zapoznaj się z niniejszym dokumentem.  
Zalecamy zachowanie tego dokumentu na przyszłość i przechowywanie go w dostępnym miejscu.

## Znaki handlowe

IBM jest zarejestrowanym znakiem handlowym lub znakiem handlowym organizacji International Business Machines Corporation.

Microsoft, Windows i Windows Vista są zarejestrowanymi znakami handlowymi lub znakami handlowymi organizacji Microsoft Corporation.

Każda firma, której oprogramowanie jest wymienione z nazwy w niniejszej instrukcji obsługi, posiada licencję na oprogramowanie, właściwą dla swoich programów.

Wszystkie inne marki i nazwy produktów wymienione w niniejszej instrukcji stanowią zastrzeżone znaki handlowe odpowiednich firm. Jednakże wyjaśnienia oznaczeń, takich jak ® i ™, nie są w jasny sposób opisane w tekście.

## Uwagi dotyczące licencjonowania Open Source

Niniejszy produkt zawiera oprogramowanie typu Open Source.

Aby zapoznać się z uwagami dotyczącymi licencjonowania Open Source, należy przejść do sekcji pobierania instrukcji na stronie głównej danego modelu, znajdującej się w witrynie Brother Solutions Center pod adresem „ <http://support.brother.com> ”.

# Wprowadzenie

Dziękujemy za zakup hafciarki. Przed przystąpieniem do użytkowania maszyny należy dokładnie zapoznać się z rozdziałem „WAŻNE INSTRUKCJE DOTYCZĄCE BEZPIECZEŃSTWA”, a następnie przeczytać informacje dotyczące prawidłowej obsługi i poszczególnych funkcji w niniejszym podręczniku. Ponadto, po zapoznaniu się z treścią niniejszego podręcznika, należy umieścić go w łatwo dostępnym miejscu.

## WAŻNE INSTRUKCJE DOTYCZĄCE BEZPIECZEŃSTWA

Należy zapoznać się z niniejszymi instrukcjami dotyczącymi bezpieczeństwa przed przystąpieniem do użytkowania maszyny.

**! NIEBEZPIECZEŃSTWO** - Aby zmniejszyć ryzyko porażenia prądem elektrycznym:

**1** Zawsze należy odłączać hafciarkę z gniazda natychmiast po zakończeniu jej używania, na czas czyszczenia, podczas wykonywania wszelkich regulacji serwisowych opisanych w niniejszym podręczniku oraz w przypadku pozostawienia hafciarki bez kontroli.

**! OSTRZEŻENIE** - Aby zmniejszyć niebezpieczeństwo oparzeń, pożaru, porażenia prądem i obrażeń ludzi:

**2** Podczas smarowania hafciarki, a także podczas przeprowadzania wszelkich wymienionych w instrukcji czynności konserwacyjnych, należy zawsze odłączać hafciarkę od źródła zasilania.

- Aby odłączyć hafciarkę, należy przełączyć włącznik zasilania do położenia „O”, a następnie przytrzymać wtyczkę i wyciągnąć ją z gniazda. Nie należy ciągnąć za przewód.
- Hafciarkę należy podłączać bezpośrednio do gniazda elektrycznego. Nie używać przedłużaczy.
- Zawsze odłączać hafciarkę w razie przerwy w dostawie prądu.

**3** Zagrożenia elektryczne:

- Maszynę należy podłączyć do źródła napięcia przemiennego o parametrach podanych na tabliczce znamionowej. Nie należy podłączać jej do źródła napięcia stałego lub przetwornicy. Jeśli nie są znane parametry posiadanego źródła zasilania, należy skontaktować się z wykwalifikowanym elektrykiem.
- Maszyna jest przeznaczona do użytku wyłącznie w kraju zakupu.

**4** Nigdy nie należy używać hafciarki, jeżeli przewód lub wtyczka są uszkodzone, maszyna nie pracuje prawidłowo, doszło do jej upuszczenia, uszkodzenia lub kontaktu z wodą. Należy oddać hafciarkę do najbliższego autoryzowanego sprzedawcy lub serwisu firmy Brother w celu inspekcji, naprawy, regulacji elektrycznej lub mechanicznej.

- Aby uniknąć porażenia prądem lub pożaru; nie używać uszkodzonej wtyczki lub luźnego gniazda elektrycznego i upewnić się, że wtyczka zasilania jest włożona całkowicie i bezpiecznie.
- Jeżeli podczas przechowywania lub użytkowania stwierdzone zostaną nietypowe stany, takie jak nieprzyjemny zapach, przegrzanie, odbarwienie lub odkształcenie, należy natychmiast przerwać użytkowanie i odłączyć przewód zasilania.
- Podczas transportowania hafciarki należy unosić ją za dolne części. Przytrzymywanie opakowania hafciarki w jakimkolwiek innym miejscu podczas transportu może spowodować jej uszkodzenie lub wysunięcie z opakowania, co może doprowadzić do obrażeń ciała.
- Podczas podnoszenia hafciarki nie należy wykonywać gwałtownych ani niekontrolowanych ruchów, gdyż może to doprowadzić do odniesienia obrażeń pleców lub kolan.
- Podczas transportu hafciarki nie należy dotykać panelu obsługowego, przewodnika nici ani innych elementów, gdyż może to doprowadzić do odniesienia obrażeń.

---

## 5 Zawsze utrzymywać czystość obszaru roboczego:

- Nie należy uruchamiać hafciarki, jeżeli otwory wentylacyjne nie są drożne. Otwory wentylacyjne hafciarki należy zabezpieczyć przed gromadzeniem się ścinków, kurzu i luźnej tkaniny.
- Nie należy używać przedłużaczy. Hafciarkę należy podłączać bezpośrednio do gniazda elektrycznego.
- Do żadnego z otworów nie należy wrzucać lub wkładać żadnego przedmiotu.
- Należy trzymać palce z daleka od otworów hafciarki, jak te w pobliżu podstawy, gdyż nieostrożność może być przyczyną obrażeń.
- Nie należy używać hafciarki w miejscach, gdzie używane są aerozole (rozpylacze) lub gdzie podawany jest tlen.
- Nie używać maszyny w pobliżu źródła ciepła, takiego jak piecyk lub żelazko; w przeciwnym razie maszyna, przewód zasilający lub materiał mogą się zapalić, skutkując pożarem lub porażeniem prądem elektrycznym.
- Nie używać maszyny w pobliżu otwartego ognia; ruch ramki do haftowania mógłby doprowadzić do zapalenia się szytej tkaniny.
- Nie ustawiać hafciarki na niestabilnej powierzchni, jak np. niestabilny lub pochyły stół, ponieważ hafciarka może spaść i spowodować obrażenia.
- Podczas zakładania lub zdejmowania tamborka lub innego dołączonego akcesorium, bądź podczas konserwacji maszyny, należy uważać, aby nie uderzyć maszyny swoim ciałem lub jakkolwiek jego częścią.

## 6 Podczas szycia wymagane jest zachowanie szczególnej ostrożności:

- Zawsze zwracać szczególną uwagę na igłę. Nie należy używać wygiętych lub uszkodzonych igieł.
- Należy trzymać palce z daleka od wszystkich ruchomych części. Obszar wokół igły wymaga szczególnej uwagi.
- Podczas pracy maszyny należy trzymać ręce z dala od kasety igielnicy i wszystkich ruchomych części w pobliżu kasety igielnicy; w przeciwnym razie może dojść do obrażeń ciała.
- W przypadku wykonywania wszelkich regulacji w obszarze igły, jak np. wymiana igły, należy ustawić włącznik hafciarki w położeniu „O” w celu jej wyłączenia.
- Nie używać uszkodzonej lub nieodpowiedniej płytki ściegowej, ponieważ może to doprowadzić do złamania igły.

## 7 Hafciarka nie jest zabawką:

- Jeśli hafciarka jest używana przez dzieci lub gdy dzieci są w pobliżu, należy zachować szczególną ostrożność.
- Ta hafciarka nie nadaje się do użytkowania przez małe dzieci lub osoby niedołążne bez nadzoru.
- Należy zwrócić uwagę na małe dzieci, aby zapewnić, że hafciarka nie będzie przez nie używana jako zabawka.
- Nie używać dołączonych nożyczek lub noża do szwów w sposób, do którego nie są one przeznaczone. Ponadto, podczas tworzenia otworu za pomocą noża do szwów nie umieszczać rąk ani palców w miejscu cięcia, gdyż nóż może się ześlizgnąć i spowodować obrażenia.
- Plastikową torbę, w której została dostarczona hafciarka, należy przechowywać w miejscu niedostępnym dla dzieci lub poddać utylizacji. Ze względu na ryzyko uduszenia, nie dopuścić do tego, aby dzieci bawiły się torbą.
- Nie należy używać na zewnątrz.

## 8 Aby przedłużyć okres użytkowania:

- Hafciarkę należy przechowywać w miejscu, które nie jest narażone na bezpośrednie działanie promieni słonecznych i wilgoci. Nie należy używać ani przechowywać hafciarki w pobliżu przenośnego grzejnika, żelazka, lampy halogenowej lub innych gorących przedmiotów.
- Do czyszczenia obudowy należy używać wyłącznie neutralnego mydła lub detergentów. Benzen, rozcieńczalniki i proszki do szorowania mogą uszkodzić obudowę i hafciarkę i dlatego nie należy ich nigdy używać.
- Podczas wymiany lub instalacji jakichkolwiek podzespołów, igły lub innych części należy sprawdzić procedury podane w instrukcji obsługi, aby zapewnić prawidłową instalację.

## 9 Naprawy lub regulacje:

- Nie podejmować prób demontażu, naprawy lub modyfikacji hafciarki w żaden sposób, gdyż grozi to ryzykiem pożaru, porażenia prądem lub odniesieniem obrażeń.
- W razie uszkodzenia sygnalizatora świetlnego wymagana jest jego wymiana przez autoryzowanego sprzedawcę firmy Brother.
- W przypadku wadliwego działania lub konieczności regulacji należy najpierw zastosować się do tabeli rozwiązywania problemów zamieszczonej na końcu niniejszej instrukcji obsługi, aby samodzielnie dokonać inspekcji i regulacji hafciarki. Jeżeli problem nadal występuje, należy skontaktować się z lokalnym autoryzowanym sprzedawcą produktów firmy Brother.

**Hafciarka powinna być używana wyłącznie w sposób opisany w niniejszej instrukcji.**

**Należy używać akcesoriów zalecanych przez producenta, wymienionych w niniejszej instrukcji.**

**Należy używać wyłącznie przewodu USB dołączonego do hafciarki.**

**Należy używać wyłącznie myszy zaprojektowanej specjalnie do tej maszyny.**

**Treść niniejszej instrukcji i specyfikacje produktu mogą ulec zmianie bez powiadomienia.**

**Więcej informacji o produkcie można znaleźć na stronie [www.brother.com](http://www.brother.com)**

## ZACHOWAJ TĘ INSTRUKCJĘ.

**Ta maszyna jest przeznaczona wyłącznie do użytku domowego.**

### DO UŻYTKOWNIKÓW W KRAJACH POZA OBSZAREM EUROPY


To urządzenie nie jest przeznaczone do użycia przez osoby z ograniczoną sprawnością ruchową, czuciową lub umysłową (w tym dzieci) lub niedysponujące odpowiednim doświadczeniem i wiedzą bez nadzoru lub przeszkolenia w dziedzinie użytkowania urządzenia ze strony osoby odpowiedzialnej za bezpieczeństwo. Nie należy zostawiać dzieci bez dozoru w pobliżu urządzenia, aby nie dopuścić do zabawy z urządzeniem.

### DO UŻYTKOWNIKÓW W KRAJACH EUROPEJSKICH

Urządzenie może być używane przez dzieci od 8 lat wzwyż oraz przez osoby o obniżonych możliwościach fizycznych, sensorycznych lub umysłowych lub nie posiadające doświadczenia ani odpowiedniej wiedzy, pod warunkiem, że pracują pod nadzorem lub zostały poinstruowane o zasadach bezpiecznego użytkowania urządzenia i są świadome możliwych zagrożeń. Dzieci nie powinny się bawić urządzeniem. Czyszczenie oraz czynności konserwacyjne nie powinny być wykonywane przez dzieci bez nadzoru.

## INFORMACJE DOTYCZĄCE WYŁĄCZNIE UŻYTKOWNIKÓW Z WIELKIEJ BRYTANII, IRLANDII, MALTY I CYPRU

### WAŻNE

- W przypadku wymiany bezpiecznika instalowanego we wtyczce, skorzystaj z zatwierdzonego przez ASTA bezpiecznika typu BS 1362, tzn. oznaczonego symbolem  i o natężeniu identycznym z zaznaczonym na wtyczce.
- Zawsze zakładaj pokrywę bezpiecznika. Nigdy nie korzystaj z wtyczek bez pokrywy bezpiecznika.
- Jeśli dostępne gniazdko elektryczne nie jest przystosowane do wtyczki dostarczonej wraz z maszyną, skontaktuj się z autoryzowanym sprzedawcą produktów firmy Brother w celu uzyskania odpowiedniego przewodu.

---

## Umowa licencyjna

Do niniejszej maszyny dołączono dane, oprogramowanie i/lub dokumentację (łącznie „TREŚCI”), które są własnością firmy Brother Industries, Ltd. („BROTHER”). KORZYSTAJĄC Z TREŚCI, KLIENT AKCEPTUJE WARUNKI NINIEJSZEJ UMOWY. Firma BROTHER pozostaje właścicielem wszystkich praw do TREŚCI i do kopii TREŚCI zawartych w tym zestawie. TREŚCI są licencjonowane (a nie sprzedane) użytkownikowi („KLIENT”) zgodnie z warunkami i postanowieniami niniejszej Umowy.

KLIENT posiada licencję, aby:

- Używać TREŚCI w połączeniu z hafciarką do tworzenia haftu.
- Używać TREŚCI w połączeniu z hafciarką, którą KLIENT posiada lub używa, pod warunkiem, że TREŚCI nie są używane na więcej niż jednej hafciarce w jednym czasie.

Z zastrzeżeniem odmiennych postanowień w niniejszej Umowie, KLIENT nie może:

- Dopuszczać, aby więcej niż jedna kopia TREŚCI była dostępna do użycia w danej chwili.
- Odtwarzać, modyfikować, publikować, rozpowszechniać, sprzedawać, wynajmować, podlicencjonować lub w inny sposób udostępniać TREŚCI innym osobom.
- Rozpowszechniać, wynajmować, podlicencjonować, wydzierżawić, sprzedawać, przenieść lub scedować karty multimedialnej lub TREŚCI.
- Dekompilować, dezasemblować lub w inny sposób odtwarzać kod źródłowy TREŚCI ani pomagać w tym innym osobom.
- Zmieniać, tłumaczyć, modyfikować ani dokonywać adaptacji TREŚCI lub jakiegokolwiek ich części do celów biznesowych, handlowych lub przemysłowych.
- Sprzedawać lub w inny sposób rozpowszechniać HAFT utworzony dzięki użyciu TREŚCI Z OZNACZENIEM OKREŚLONYCH INFORMACJI O PRAWACH AUTORSKICH POD NAZWĄ JAKIKOLWIEK STRON TRZECICH INNYCH NIŻ FIRMA BROTHER (np. „©DISNEY”).

Firma BROTHER zachowuje wszystkie prawa, które nie zostały wyraźnie przyznane KLIENTOWI w niniejszym dokumencie.

Żadne z postanowień niniejszej umowy nie stanowi zrzeczenia się praw przez firmę BROTHER w ramach jakiegokolwiek prawa. Niniejsza umowa podlega przepisom prawa obowiązującego w Japonii.


Wszystkie zapytania dotyczące niniejszej Umowy należy kierować w formie pisemnej pocztą na adres: Brother Industries, Ltd., 1-1-1 Kawagishi, Mizuho-ku, Nagoya 467-8562, Japan, Attention: P&H company Sales and Marketing Dept.




# Etykiety ostrzegawcze

Na hafciarce znajdują się następujące etykiety ostrzegawcze.  
Należy przestrzegać środków ostrożności opisanych na etykietach.

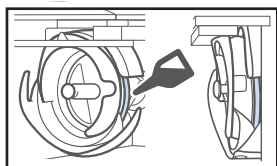
1

	<b>▲ CAUTION</b>	<b>▲ VORSICHT</b>	<b>▲ ATTENTION</b>	<b>▲ PRECAUCIÓN</b>	<b>▲ CUIDADO</b>
	Carriage may cause injury. Do not put hands in carriage traveling path.	Um Verletzungen mit dem Stickarm zu vermeiden, nicht die Hände in die Nähe des Stickarms halten.	Le chariot peut provoquer des blessures. Ne pas mettre les mains dans le chemin du chariot.	El carro puede provocar lesiones. No poner las manos por donde pasa el carro.	O carro de transporte pode causar ferimentos. Não coloque as mãos sobre o trilho do carro de transporte.

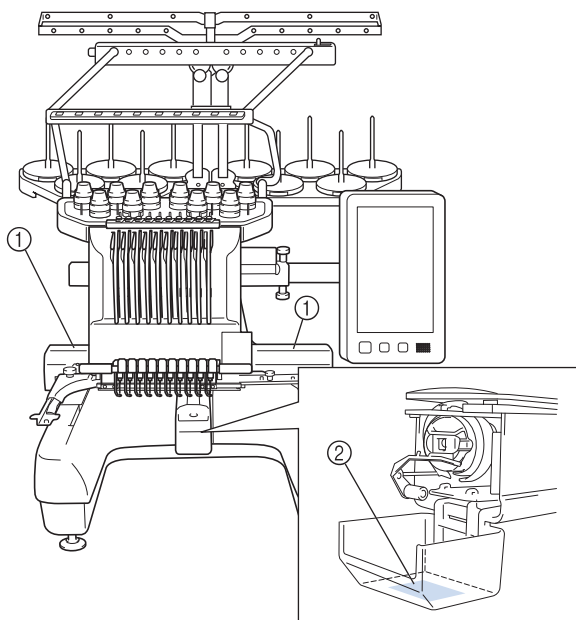
	<b>▲ VOORZICHTIG</b>	<b>▲ ATTENZIONE</b>	<b>▲ ОСТОРОЖНО!</b>	<b>▲ 注意</b>	<b>▲ 注意</b>
	De borduurarm kan verwondingen veroorzaken. Houdt uw handen buiten bereik van de borduurarm.	Il carrello potrebbe ferirvi. Non appoggiate la mano nel percorso del carrello.	Движущаяся каретка может быть причиной травмы. Не кладите руки на пути движения каретки.	刺しゅう機のキャリッジや刺しゅう枠が動いているときに、手や物を近づけないでください。 ケガの原因になります。	在绣花机的导轨或绣花框移动时，为避免造成伤害，请不要将手或物品靠近。

2

## Rozmieszczenie etykiet



Raz dziennie przed uruchomieniem hafciarki należy nasmarować zaczep kroplą oleju.



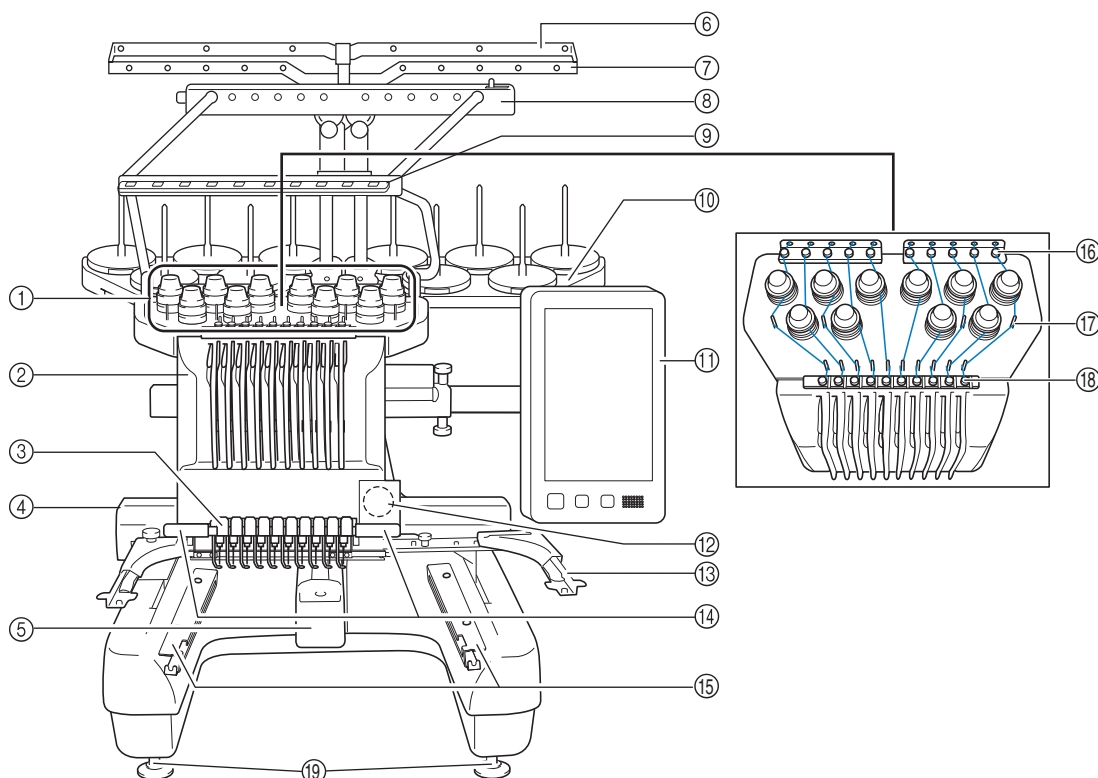
# Spis treści

<b>Wprowadzenie</b> .....	1	Objaśnienie funkcji przycisków na ekranie edycji ściegów .....	26
<b>WAŻNE INSTRUKCJE DOTYCZĄCE</b>		Objaśnienie funkcji przycisków na ekranie ustawień haftowania.....	28
<b>BEZPIECZEŃSTWA</b> .....	1	Objaśnienie funkcji przycisków na ekranie haftowania .....	31
<b>Umowa licencyjna</b> .....	4	<b>Rozpoczynanie haftowania</b> .....	33
<b>Etykiety ostrzegawcze</b> .....	5	Mocowanie tkaniny na tamborku .....	33
<b>Nazwy podzespołów hafciarki i ich funkcje</b> .....	7	Mocowanie tamborka do hafciarki .....	34
Widok z przodu .....	7	Sprawdzenie igielnic i kolorów nici.....	35
Widok z prawej strony/z tyłu .....	8	Nawlekanie górnej nici .....	36
Panel sterowania.....	8	Nawlekanie nici na igłę .....	38
<b>Akcesoria</b> .....	9	Rozpoczynanie haftowania .....	39
Akcesoria w zestawie.....	9	Zdejmowanie tamborka i tkaniny .....	39
Akcesoria, które są dołączone w niektórych krajach lub regionach .....	10	Wyłączanie hafciarki.....	40
<b>Akcesoria opcjonalne</b> .....	11	Zmiana igły .....	40
<b>Ustawianie hafciarki</b> .....	13	<b>Aneks</b> .....	41
Środki ostrożności podczas ustawiania i transportu .....	13	Sprawdzanie naprężenia nici.....	41
Ustawianie hafciarki .....	14	Smarowanie chwytacza .....	41
Zdejmowanie płytek mocujących .....	15	Smarowanie igielnic .....	42
Regulacja pozycji panelu sterowania .....	15	Czyszczenie haczyka .....	43
Przygotowanie zespołu prowadzenia nici .....	15	Czyszczenie okolicy płytki ściegowej .....	44
Przygotowanie mocowania szpulki .....	16	Czyszczenie przewodnic nici.....	45
Montaż uchwytu tamborka .....	16	Czyszczenie pokrętła naprężającego .....	45
<b>Środki ostrożności podczas obsługi hafciarki</b> .....	17	Podstawowe ustawienie .....	46
Środki ostrożności związane z zasilaniem .....	17	<b>Aktualizacja oprogramowania hafciarki</b> .....	47
Środki ostrożności dotyczące igły .....	18	Procedura aktualizacji za pomocą nośnika USB .....	47
Sprawdzanie igły .....	18	Procedura aktualizacji za pomocą komputera... ..	48
Środki ostrożności dotyczące szpulki dolnej .....	19		
Zalecenia dotyczące górnej nici .....	19		
Zalecenia dotyczące tkanin .....	19		
Zalecenia dotyczące wyświetlacza .....	19		
<b>Przygotowanie do rozpoczęcia haftowania</b> .....	20		
Odtworzenie filmu instruktażowego .....	20		
Zdejmowanie bębena .....	20		
Instalacja szpulki dolnej .....	21		
Instalacja bębena .....	21		
Włączanie hafciarki .....	22		
Wybór wzoru haftu .....	23		
Sprawdzanie widoku podglądu .....	23		
Objaśnienie funkcji przycisków na ekranie wyboru rodzaju ściegu .....	24		
Objaśnienie funkcji przycisków na ekranie z listą ściegów .....	25		

# Nazwy podzespołów hafciarki i ich funkcje

Poniżej podano nazwy różnych podzespołów maszyny do szycia wraz z opisem ich funkcji. Przed użyciem maszyny do szycia należy uważnie przeczytać poniższe opisy i nauczyć się nazw podzespołów.

## Widok z przodu



① **Pokrętła regulacji napięcia nici**

Umożliwiają regulację napięcia nici.

② **Kaseta igielnicy**

Przemieszcza się w lewo i prawo, aby przesunąć igłę do pozycji haftowania.

③ **Prowadnik dolnej nici**

④ **Karetka**

Do karetki należy przymocować tamborek. Po włączeniu hafciarki lub podczas haftowania podstawa porusza się do przodu, do tyłu, w lewo i w prawo.

⑤ **Oslona haczyka/haczyk**

Otwórz osłonę zaczepu, a następnie umieść na zaczepie bębnek.

⑥ **Prowadnik nici A**

⑦ **Prowadnik nici B**

⑧ **Prowadnik nici C**

⑨ **Prowadnik nici D**

⑩ **Mocowanie szpulki**

Włóż 10 szpułek z nicią w celu haftowania.

⑪ **Panel sterowania**

⑫ **Wbudowana kamera**

⑬ **Uchwyt tamborka**

⑭ **Lampka szycia**

Jasność lampki szycia można regulować na ekranie ustawień.

⑮ **Uchwyty stołowe**

⑯ **Prowadnik górnej nici**

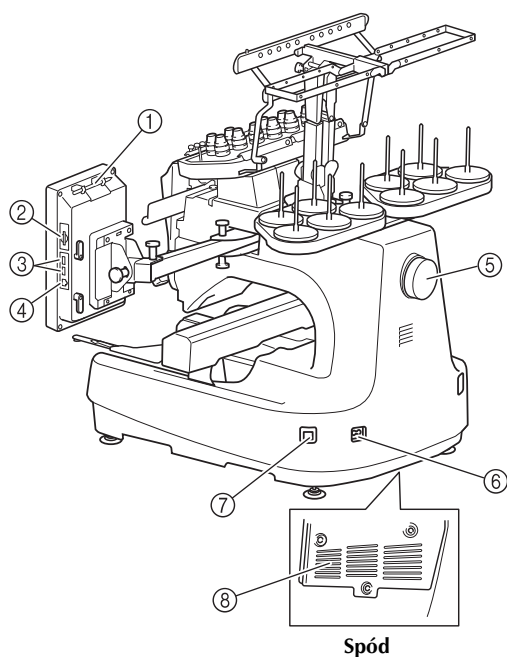
⑰ **Trzpień prowadnika nici**

⑱ **Prowadnik środkowej nici**

⑲ **Stopki**

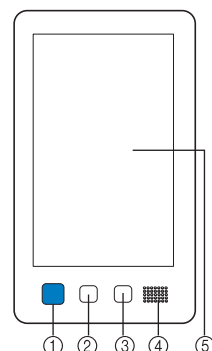
Stopki umożliwiają regulację wysokości nóżek.

## Widok z prawej strony/z tyłu



- ① **Uchwyt wskaźnika do panelu dotykowego**  
Uchwyt służy do przechowywania wskaźnika, gdy nie jest on używany.
- ② **Gniazdo na karty SD**  
Włóż kartę SD do gniazda kart SD, aby zaimportować/wyeksportować dane wzoru haftu.
- ③ **Port USB do nośników**  
Aby przesłać wzory z/na nośnik USB, podłącz go bezpośrednio do portu USB.
- ④ **Port USB do łączenia z komputerem**  
Aby zaimportować/wyeksportować wzory między komputerem a hafciarką, podłącz przewód USB do portu USB.
- ⑤ **Pokrętko**  
Obrót pokrętki powoduje podniesienie lub opuszczenie igły. Należy pamiętać, aby obracać pokrętkę w kierunku panelu LCD (w lewo).
- ⑥ **Wtyczka przewodu zasilającego**  
Do gniazda zasilania należy włożyć wtyczkę przewodu zasilającego.
- ⑦ **Główny włącznik zasilania**  
Główny włącznik zasilania umożliwia włączanie (I) i wyłączenie (O) maszyny.  
Nie należy włączać zasilania krótko po jego wyłączeniu. Przed ponownym włączeniem zasilania zalecane jest odczekanie 5 sekund.
- ⑧ **Otwory wentylacyjne**

## Panel sterowania



### ① Przycisk Start/Stop

Naciśnięcie przycisku Start/Stop powoduje uruchomienie lub zatrzymanie maszyny. Podświetlenie i kolor przycisku zmieniają się w zależności od warunków pracy hafciarki.

Podświetlony na czerwono : Maszyna nie może rozpocząć szycia

Migający na zielono : Maszyna może rozpocząć szycie

Podświetlony na zielono : Maszyna szyje

Migający na pomarańczowo : Maszyna może przeciąć nić

Wyłączony : Hafciarka jest wyłączona

### ② Przycisk przycinania nici

Naciśnięcie przycisku przycinania nici pozwala przyciąć górną i dolną nić.

### ③ Przycisk automatycznego nawlekania igły

Naciśnięcie przycisku automatycznego nawlekania nici pozwala nawlec nić na igłę.

### ④ Głośnik

### ⑤ Wyświetlacz LCD (panel dotykowy)


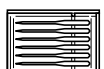










Dotknięcie przycisków wyświetlonych na panelu dotykowym umożliwia wybór i edycję wzorów oraz potwierdzenie różnych informacji.



# Akcesoria

Akcesoria opisane poniżej są dołączone do hafciarki. Należy używać wyłącznie akcesoriów przeznaczonych dla tej hafciarki.



## Akcesoria w zestawie

Po otwarciu opakowania należy sprawdzić, czy w zestawie znajdują się wszystkie poniższe akcesoria. Jeśli któregoś z elementów brakuje lub jest uszkodzony, skontaktuj się z autoryzowanym sprzedawcą firmy Brother.

	Nazwa części
	Numer katalogowy
1. 	<b>Pojemnik na akcesoria</b> XC6482-051
2. 	<b>Zestaw igieł × 2</b> XC6469-001
3. 	<b>Nawinięta szpulka dolna × 6</b> XC6368-051
4. 	<b>Siatka na szpulkę × 10</b> S34455-000
5. 	<b>Nóż do szwów</b> XF4967-001
6. 	<b>Nożyczki</b> XF2052-001
7. 	<b>Pęseta</b> XC6542-051
8. 	<b>Wskaźnik do panelu dotykowego</b> XA9940-051
9. 	<b>Nawlekcacz</b> XE8362-001
10. 	<b>Narzędzie do wymiany igieł</b> XF0793-001
11. 	<b>Podkładka dystansowa płytki ściągowej</b> XC6499-151
12. 	<b>Podkładka dystansowa (w maszynie)</b> XF1978-001

	Nazwa części
	Numer katalogowy
13. 	<b>Wkrętak krzyżakowy</b> XC6543-051
14. 	<b>Wkrętak standardowy</b> X55468-051
15. 	<b>Wkrętak imbusowy</b> XC5159-051
16. 	<b>Wkrętak kątowy</b> XC6545-051
17. 	<b>Wkrętak z końcówką w kształcie krążka</b> XC1074-051
18. 	<b>Klucz 13 mm × 10 mm</b> XC6159-051
19. 	<b>Smarownica</b> XZ0206-051 XG3677-001 (dla Europy i Turcji)
20. 	<b>Szczotka do czyszczenia</b> X59476-051
21. 	<b>Ciężarek (L)</b> XC5974-151
22. 	<b>Zacisk kabla USB × 2</b> XE8396-002
23. 	<b>Podkładka pod szpulkę × 10</b> XC7134-051
24. 	<b>Nasadka szpulki × 10</b> 130012-054

	Nazwa części
	Numer katalogowy
25.	 <b>Kabel USB</b> XD1851-051
26.	 <b>Tamborek (bardzo duży)</b> <b>200 mm (wys.) × 360 mm (szer.)</b> PRPH360 (obie Ameryki) PRPH360:XE8421-001 (pozostałe kraje)
27.	 <b>Tamborek (duży)</b> <b>130 mm (wys.) × 180 mm (szer.)</b> PRH180 (obie Ameryki) PRH180: XC6285-052 (pozostałe kraje)
28.	 <b>Tamborek (średni)</b> <b>100 mm (wys.) × 100 mm (szer.)</b> PRH100 (obie Ameryki) PRH100: XC6286-052 (pozostałe kraje)
29.	 <b>Tamborek (mały)</b> <b>40 mm (wys.) × 60 mm (szer.)</b> PRH60 (obie Ameryki) PRH60: XC6287-052 (pozostałe kraje)
30.	 <b>Kanwa hafciarska (bardzo duża)</b> <b>200 mm (wys.) × 360 mm (szer.)</b> XE7158-101
31.	 <b>Kanwa hafciarska (duża)</b> <b>130 mm (wys.) × 180 mm (szer.)</b> XC5721-051
32.	 <b>Kanwa hafciarska (średnia)</b> <b>100 mm (wys.) × 100 mm (szer.)</b> XC5759-051
33.	 <b>Kanwa hafciarska (mała)</b> <b>40 mm (wys.) × 60 mm (szer.)</b> XC5761-051
34.	 <b>Szablony naklejkowe pozycjonowania haftu</b> SAEPS2 (obie Ameryki) EPS2: XF0763-001 (pozostałe kraje)
35.	 <b>Uchwyt tamborka A</b> <b>(z białą osłoną narożnikową)</b> XE7374-001
36.	 <b>Uchwyt tamborka B</b> <b>(z jasnoszarą osłoną narożnikową)</b> XE7376-001
37.	 <b>Instrukcja obsługi</b> Niniejsza instrukcja
38.	 <b>Skrócona instrukcja obsługi</b> XG5986-001
39.	 <b>Przewodnik projektowania haftów</b> XG5991-001

	Nazwa części
	Numer katalogowy
40.	 <b>Tabela</b> PRWT1 (obie Ameryki) PRWT1: XE8417-101 (pozostałe kraje)
41.	 <b>Przewód zasilający</b> Odwiedź autoryzowanego dealera firmy Brother.





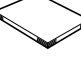
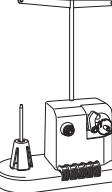
## PRZESTROGA

- Należy używać przewodu zasilającego dołączonego do tej maszyny. Używanie jakiegokolwiek innego przewodu zasilającego może spowodować uszkodzenie.

### Przypomnienie

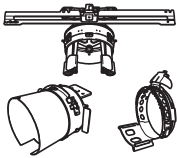

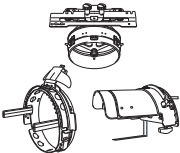

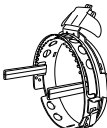
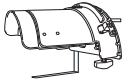
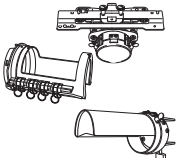
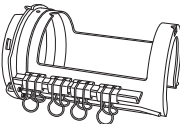

- Dołączony wskaźnik do panelu dotykowego można przechowywać w odpowiednim uchwycie w tylnej części panelu obsługowego. Patrz strona 8.

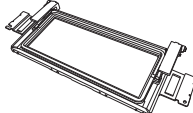
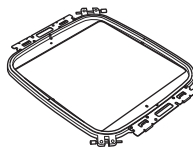






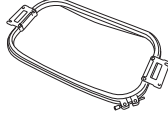
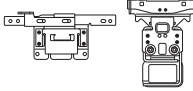
## Aksesoria, które są dołączone w niektórych krajach lub regionach

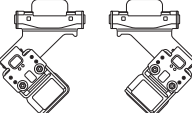
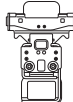
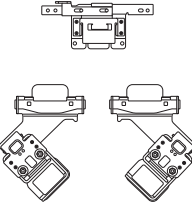
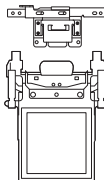
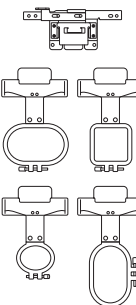

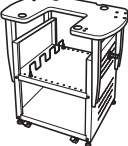


	Nazwa części
	Numer katalogowy
1.	 <b>Ramka skanowania</b> XG5300-001 (obie Ameryki)
2.	 <b>Magnes × 6</b> XF9325-001 (obie Ameryki)
3.	 <b>Podkładka dystansowa igły (dodatkowa)</b> XC6499-151 (obie Ameryki)
4.	 <b>Zestaw ramki skanowania</b> PRSCANFKIT1 (Europa)
5.	 <b>Przewodnik projektowania haftów</b> XG5993-001
6.	 <b>Zestaw nawijacza szpulki dolnej</b> PRBW1

# Akcesoria opcjonalne

Wymienione niżej części są dostępne w sprzedaży jako akcesoria opcjonalne.

	Nazwa części
	Numer katalogowy
1.	 <p><b>Zestaw szerokiej ramki do mocowania czapek</b></p> <p>PRPCF1 (obie Ameryki) PRPCF1: XE8408-201 (pozostałe kraje)</p>
2.	 <p><b>Szeroka ramka do mocowania czapek 60 mm (wys.) x 360 mm (szer.)</b></p> <p>PRPCFH4 (obie Ameryki) PRPCFH4: XE8424-001 (pozostałe kraje)</p>
3.	 <p><b>Rozbudowana ramka do mocowania czapek 2, zestaw</b></p> <p>PRCF3 (obie Ameryki) PRCF3: XE2158-201 (pozostałe kraje)</p>
4.	 <p><b>Rozbudowana ramka do mocowania czapek 2 60 mm (wys.) x 130 mm (szer.)</b></p> <p>PRCFH3 (obie Ameryki) PRCFH3: XE2162-001 (pozostałe kraje)</p>
5.	 <p><b>Rozbudowana ramka do mocowania czapek 50 mm (wys.) x 130 mm (szer.)</b></p> <p>PRCFH2 (obie Ameryki) PRCFH2: XC7610-052 (pozostałe kraje)</p>
6.	 <p><b>Uchwyt mocujący</b></p> <p>PRCFJ2 (obie Ameryki) PRCFJ2: XC7611-052 (pozostałe kraje)</p>
7.	 <p><b>Zestaw ramki cylindrycznej</b></p> <p>PRCL1 (obie Ameryki) PRCL1: XE2166-001 (pozostałe kraje)</p>
8.	 <p><b>Ramka cylindryczna 80 mm (wys.) x 90 mm (szer.)</b></p> <p>PRCLH1 (obie Ameryki) PRCLH1: XE2170-001 (pozostałe kraje)</p>
9.	 <p><b>Ramka do pikowania 200 mm x 200 mm</b></p> <p>PRPQF200 (obie Ameryki) PRPQF200: XE8411-001 (pozostałe kraje)</p>

	Nazwa części
	Numer katalogowy
10.	 <p><b>Ramka do obrębiania 100 mm (wys.) x 300 mm (szer.)</b></p> <p>PRPBF1 (obie Ameryki) PRPBF1: XE8414-001 (pozostałe kraje)</p>
11.	 <p><b>Ramka wielka 360 mm (wys.) x 360 mm (szer.)</b></p> <p>PRPJF360 (obie Ameryki) PRPJF360: XE8405-301 (pozostałe kraje)</p>
12.	 <p><b>Zestaw ramki okrągłej</b></p> <p>PRPRFK1 (obie Ameryki) PRPRFK1: XE8402-001 (pozostałe kraje)</p>
13.	 <p><b>Ramka okrągła (Ø100 mm)</b></p> <p>PRPRF100 (obie Ameryki) PRPRF100: XE8427-001 (pozostałe kraje)</p>
14.	 <p><b>Ramka okrągła (Ø130 mm)</b></p> <p>PRPRF130 (obie Ameryki) PRPRF130: XE8430-001 (pozostałe kraje)</p>
15.	 <p><b>Ramka okrągła (Ø160 mm)</b></p> <p>PRPRF160 (obie Ameryki) PRPRF160: XE8433-001 (pozostałe kraje)</p>
16.	 <p><b>Uchwyt tamborka C (z ciemnoszarymi osłonami narożnikowymi)</b></p> <p>PRPARMC (obie Ameryki) PRPARMC: XE8436-001 (pozostałe kraje)</p>
17.	 <p><b>Ramka płaska 200 mm (wys.) x 300 mm (szer.)</b></p> <p>PRF300 (obie Ameryki) PRF300: XE2086-001 (pozostałe kraje)</p>
18.	 <p><b>Tamborek (bardzo duży) 200 mm (wys.) x 300 mm (szer.)</b></p> <p>PRH300 (obie Ameryki) PRH300: XC6284-052 (pozostałe kraje)</p>
19.	 <p><b>Zestaw prosty ramki zaciskowej S 24 mm (wys.) x 45 mm (szer.)</b></p> <p>PRCLP45B (obie Ameryki) PRCLP45B: XF2251-001 (Europa) PRCLP45B: XF2252-001 (pozostałe kraje)</p>

	Nazwa części	
	Numer katalogowy	
20.		<b>Ramki zaciskowe S L i R</b> <b>24 mm (wys.) × 45 mm (szer.)</b> PRCLP45LR (obie Ameryki) PRCLP45LR: XF2255-001 (Europa) PRCLP45LR: XF2256-001 (pozostałe kraje)
21.		<b>Ramka zaciskowa S, prosta</b> <b>24 mm (wys.) × 45 mm (szer.)</b> PRCLP45S (obie Ameryki) PRCLP45S: XF2269-001 (Europa) PRCLP45S: XF2268-001 (pozostałe kraje)
22.		<b>Zestaw ramek zaciskowych S L i R</b> <b>24 mm (wys.) × 45 mm (szer.)</b> PRCLP45LRD (obie Ameryki) PRCLP45LRD: XF2270-001 (Europa) PRCLP45LRD: XF2272-001 (pozostałe kraje)
23.		<b>Zestaw ramki zaciskowej M</b> <b>100mm (wys.) × 100 mm (szer.)</b> PRCLPM1 (obie Ameryki) PRCLP100B: 115D02E000B (Europa) PRCLPM1AP: 115D02E700B (pozostałe kraje)
24.		<b>Zestaw ramki kompaktowej</b> <b>70: 41 mm (wys.) × 70 mm (szer.)</b> <b>50: 50 mm (wys.) × 50 mm (szer.)</b> <b>44: 38 mm (wys.) × 44 mm (szer.)</b> <b>Orientacja pionowa:</b> <b>33 mm (wys.) × 75 mm (szer.)</b> PRHCK1 (obie Ameryki) PRSFK1: 115D02E000A (Europa) PRHCK1AP: 115D02E700A (pozostałe kraje)
25.		<b>Rama rękawa</b> <b>200 mm (wys.) × 70 mm (szer.)</b> PRHSL200 (obie Ameryki) PRHSL200: 115D02E000C (Europa) PRHSL200AP: 115D02E700C (pozostałe kraje)
26.		<b>Stojak hafciarski</b> PRNSTD2 (obie Ameryki) VRPRNSTD: 115Z05E0005 (Europa) VRPRNSTD: 115Z05E7005 (pozostałe kraje)
27.		<b>Metalowa szpulka dolna</b> 100376-051
28.		<b>Ciężarek (S)</b> XC6631-051

	Nazwa części	
	Numer katalogowy	
29.		<b>Mysz USB</b> XE5334-101
30.		<b>Szablony naklejkowe pozycjonowania haftu</b> SAEPS2 (obie Ameryki) EPS2:XF0763-001 (pozostałe kraje)



### Uwaga

- Skontaktuj się z najbliższym autoryzowanym sprzedawcą firmy Brother, aby uzyskać kompletną listę akcesoriów opcjonalnych i kart do haftowania przeznaczonych do tej hafciarki.



### Przypomnienie

- Zawsze używać akcesoriów zalecanych dla tej hafciarki.
- Wszystkie specyfikacje są prawidłowe w chwili wydruku. Należy pamiętać, że niektóre specyfikacje mogą ulec zmianie bez powiadomienia.



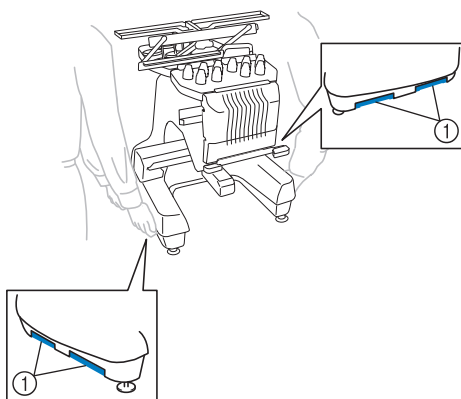
# Ustawianie hafciarki

Procedury ustawiania hafciarki opisano poniżej. Nieprawidłowe ustawienie hafciarki może powodować powstawanie drgań i hałasu oraz nieprawidłowe szycie wzoru. Dostępny jest również dodatkowy stojak hafciarski.

## Środki ostrożności podczas ustawiania i transportu

### ⚠ PRZESTROGA

- Temperatura otoczenia pracy hafciarki powinna mieścić się w zakresie od 5 °C do 40 °C. Uruchomienie hafciarki w środowisku o zbyt wysokiej lub zbyt niskiej temperaturze może spowodować awarię.
- Hafciarki nie wolno używać w miejscu narażonym na bezpośrednie działanie promieni słonecznych, ponieważ może to spowodować awarię.
- Hafciarkę należy ustawić poziomo na biurku lub stole, upewniając się, że wszystkie cztery regulowane nóżki stykają się z blatem.
- Pod hafciarką nie należy umieszczać żadnych przedmiotów, które mogłyby zablokować otwory wentylacyjne znajdujące się w tylnej dolnej części maszyny; w przeciwnym razie może dojść do przegrzania silnika maszyny, a w konsekwencji, do pożaru lub uszkodzenia maszyny.
- Hafciarka waży około 42,5 kg. Transport i ustawienie hafciarki powinny być wykonane przez dwie osoby.
- Podczas transportu maszyny należy dopilnować, aby maszyna została przytrzymana przez dwie osoby w dolnej części przy wskazanych szczelinach (1). Przytrzymywanie opakowania hafciarki w jakimkolwiek innym miejscu podczas transportu może spowodować jej uszkodzenie lub wysunięcie z opakowania, co może doprowadzić do obrażeń ciała.



- Podczas wyładowań atmosferycznych należy wyłączyć hafciarkę i odłączyć ją od źródła zasilania. Wyładowania atmosferyczne mogą spowodować uszkodzenie hafciarki.
- Nie należy podłączać przewodu zasilającego do momentu zakończenia ustawiania maszyny. W przeciwnym razie po przypadkowym naciśnięciu przycisku Start/Stop maszyna może niespodziewanie rozpocząć szycie, co może doprowadzić do obrażeń ciała.
- Podczas smarowania hafciarki należy założyć rękawice i okulary ochronne, aby uniknąć przedostania się oleju lub smaru do oczu lub na skórę osoby obsługującej hafciarkę. Olej ani smar nie może dostać się do ust osoby obsługującej hafciarkę. Olej i smar należy przechowywać w miejscu niedostępnym dla dzieci.
- Podczas zakładania lub zdejmowania tamborka lub innego dołączonego akcesorium, bądź podczas konserwacji maszyny, należy uważać, aby nie uderzyć maszyny swoim ciałem lub jakąkolwiek jego częścią.



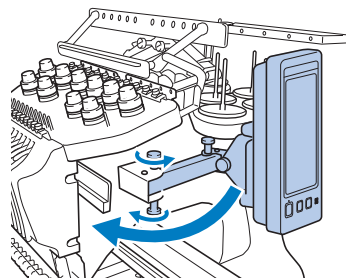
## Zdejmowanie płytek mocujących

## Regulacja pozycji panelu sterowania

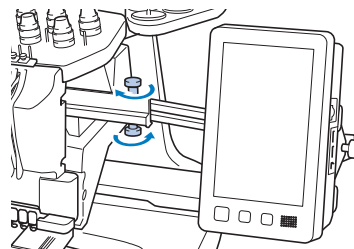
### ⚠ PRZESTROGA

- Przed włączeniem maszyny należy zdjąć płytki mocujące. W przeciwnym razie maszyna może nie działać prawidłowo.

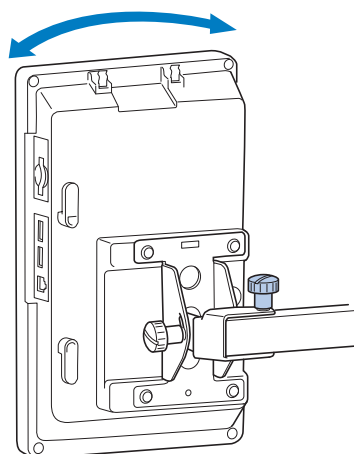
1



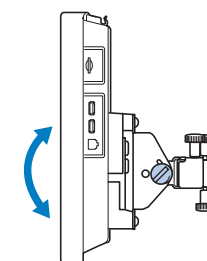
2



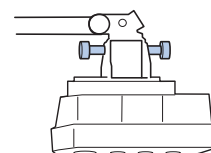
3



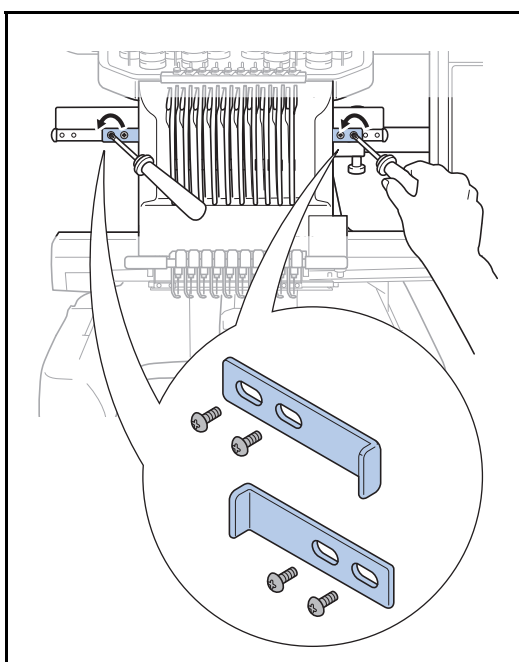
4



(Widok z boku)



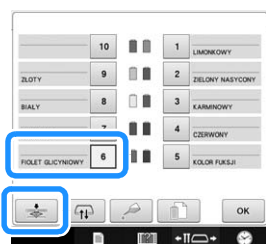
(Widok z góry)



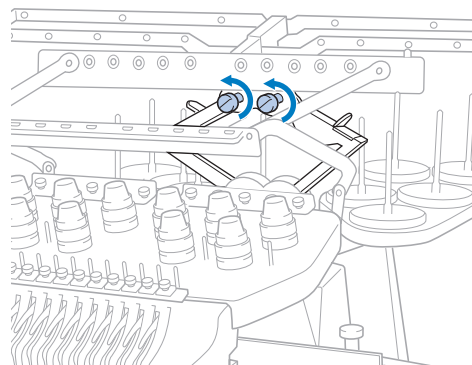
## Przygotowanie zespołu prowadzenia nici

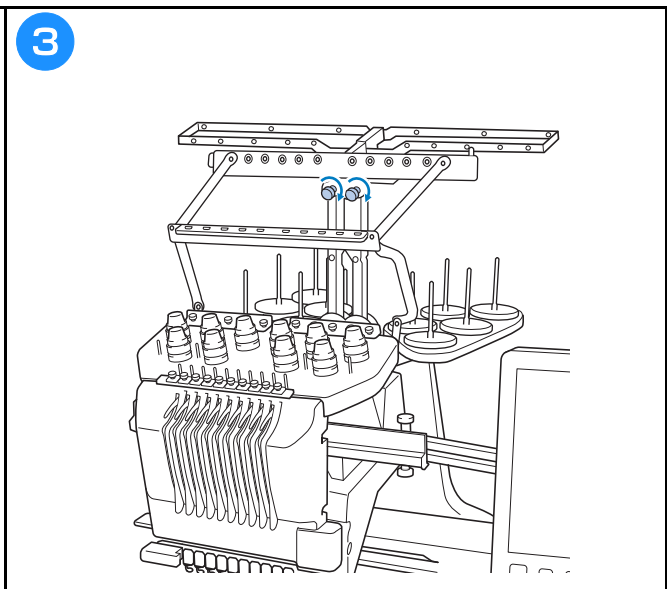
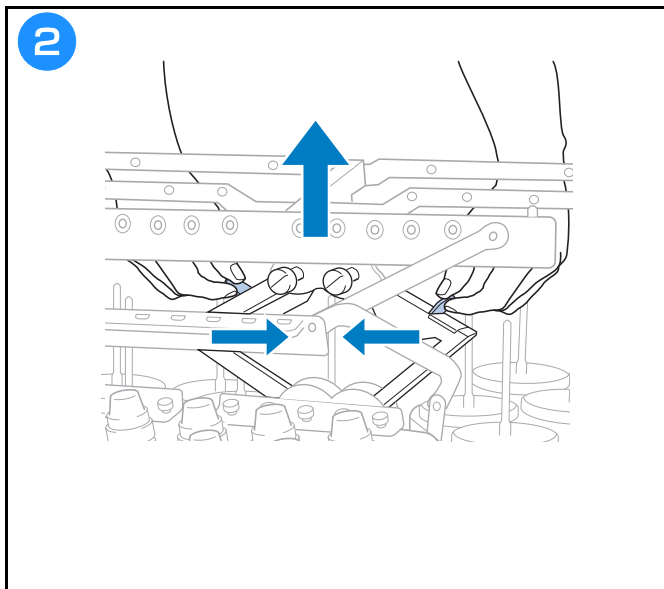
### ⚠ PRZESTROGA

- Podczas konfiguracji zespołu prowadzenia nici należy wybrać pozycję igielnicy 6. W przeciwnym razie maszyna może nie działać prawidłowo.

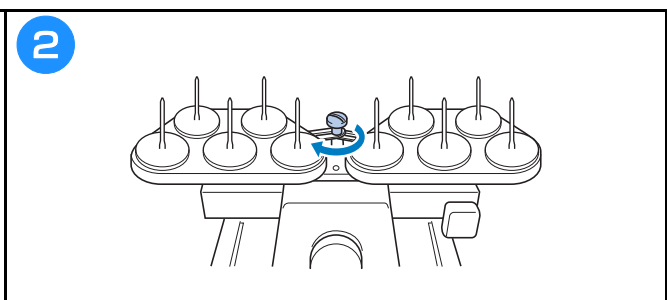
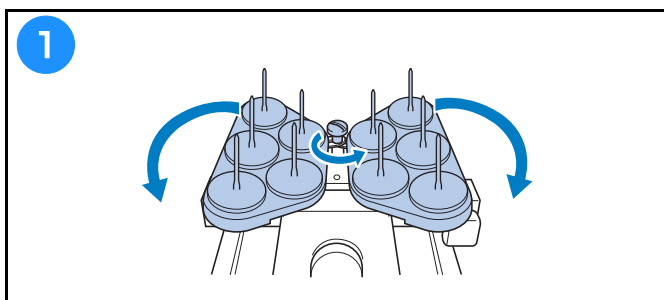


1

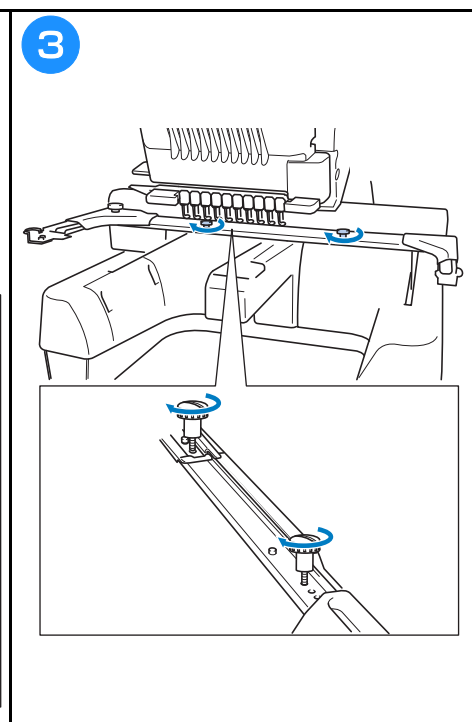
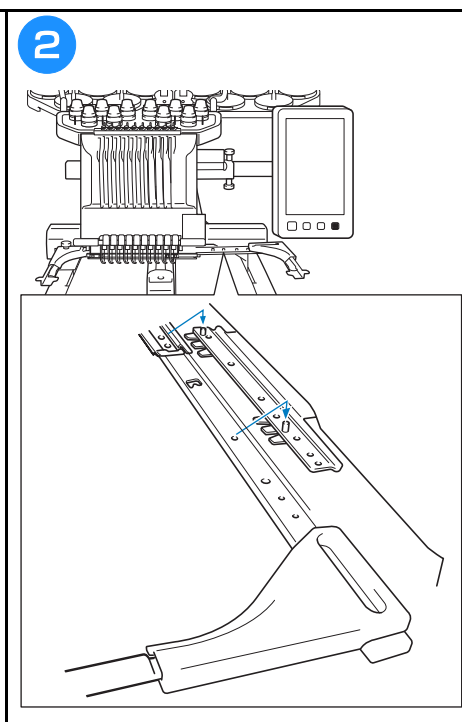
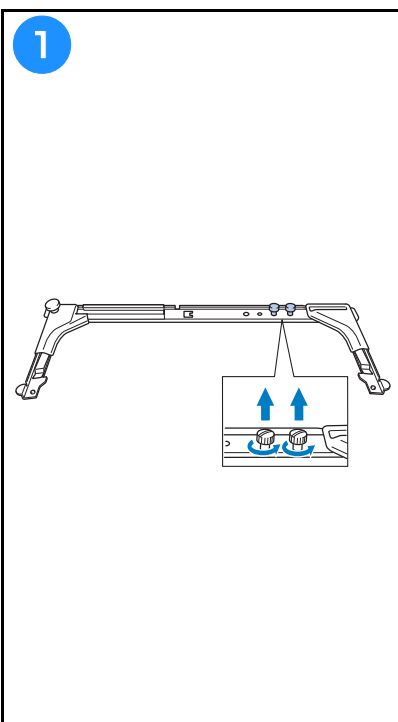




## Przygotowanie mocowania szpulki



## Montaż uchwyty tamborka



# Środki ostrożności podczas obsługi hafciarki

Niezbędne środki ostrożności zapewniające prawidłowe działanie hafciarki opisano poniżej.

## Środki ostrożności związane z zasilaniem

Należy przestrzegać poniższych środków ostrożności związanych z zasilaniem.

### OSTRZEŻENIE

- Hafciarka powinna być zasilana wyłącznie z domowej sieci elektrycznej. Użycie innych źródeł zasilania może spowodować pożar, porażenie prądem lub zepsucie hafciarki.
- Należy się upewnić, że wszystkie wtyczki przewodu zasilania są prawidłowo włożone do gniazdka elektrycznego i gniazda przewodu odbiorczego hafciarki. W przeciwnym razie może dojść do pożaru lub porażenia prądem elektrycznym.
- Nie podłączać wtyczki przewodu zasilania do gniazda elektrycznego, które jest w złym stanie.
- W przypadku wystąpienia jakiegokolwiek z poniższych sytuacji należy wyłączyć hafciarkę i odłączyć przewód zasilający. W przeciwnym wypadku może dojść do pożaru, porażenia prądem lub uszkodzenia hafciarki.
  - Jeżeli nikogo nie ma w pobliżu hafciarki.
  - Po zakończonej pracy.
  - Jeśli podczas haftowania wystąpiła przerwa w dostawie zasilania.
  - Jeśli hafciarka nie działa prawidłowo, na przykład jeśli przewód zasilający jest luźny lub przecięty.
  - Podczas burzy z wyładowaniami atmosferycznymi.

### PRZESTROGA

- Używać wyłącznie przewodu zasilania dołączonego do hafciarki.
- Nie należy podłączać maszyny za pomocą przedłużaczy lub rozgałęźników, do których podłączone są jakiegokolwiek inne urządzenia, ponieważ może to spowodować pożar lub porażenie prądem.
- Nie należy podłączać lub odłączać przewodu zasilającego mokrymi rękami, ponieważ może to spowodować porażenie prądem.
- Podczas odłączania przewodu zasilającego należy najpierw wyłączyć hafciarkę, a następnie przytrzymać gniazdo i odłączyć przewód. Wyciąganie przewodu może spowodować jego uszkodzenie, pożar lub porażenie prądem.
- Przewód zasilania nie może być przecięty, uszkodzony, przerabiany, silnie skręcony, naciągnięty, poskręcany czy pozawijany. Poza tym nie wolno umieszczać na przewodzie żadnych ciężkich przedmiotów ani narażać go na działanie wysokiej temperatury. Może to spowodować uszkodzenie przewodu, pożar lub porażenie prądem. W przypadku uszkodzenia przewodu zasilającego lub jego wtyczki należy wyłączyć hafciarkę i przekazać ją do najbliższego autoryzowanego sprzedawcy firmy Brother w celu dokonania niezbędnych napraw.
- Jeśli hafciarka nie będzie używana przez dłuższy czas, należy odłączyć przewód zasilający z gniazda. W przeciwnym przypadku może dojść do pożaru.
- Jeżeli hafciarka będzie pozostawiona bez kontroli, należy wyłączyć wyłącznik główny lub wyjąć wtyczkę zasilania z gniazdka elektrycznego.
- Przed przystąpieniem do serwisowania hafciarki lub przed usunięciem osłon należy odłączyć hafciarkę od źródła zasilania.

## Środki ostrożności dotyczące igły

Należy przestrzegać opisanych poniżej środków ostrożności dotyczących wyboru igły.

### ⚠ PRZESTROGA

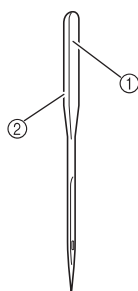
- W hafciarce można stosować igły do haftowania stosowane w gospodarstwach domowych. Fabrycznie zalecana igła to „HAX 130 EBBR” (Organ). W zastępstwie można użyć igieł Schmetz 130/705 H-E. Użycie jakichkolwiek innych igieł może spowodować złamanie igły, zerwanie nici, uszkodzenie mechanizmu szyjąconawlekającego bądź obrażenia ciała.
- Nigdy nie wolno używać igieł wygiętych. Wygięte igły łatwo się łamią, co może prowadzić do obrażeń ciała.

## Sprawdzanie igły

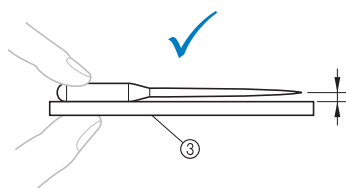
Szycie przy użyciu wygiętej igły jest wyjątkowo niebezpieczne, ponieważ igła może się złamać w czasie pracy maszyny.

Iglę należy położyć płaską stroną na równej powierzchni i sprawdzić, czy odległość pomiędzy igłą a płaską powierzchnią jest taka sama na całej długości igły. Jeśli igła jest wygięta lub jej czubek jest złamany, należy wymienić igłę na nową. (Patrz „Zmiana igły” na stronie 40).

### ■ Prosta igła



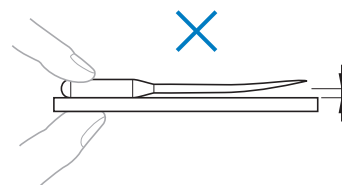
- ① Płaska strona
- ② Oznaczenie rodzaju igły



- ③ Płaska powierzchnia

### ■ Wygięta igła

Jeżeli odległość pomiędzy igłą a płaską powierzchnią nie jest równa, oznacza to, że igła jest wygięta. Nie wolno używać wygiętej igły.

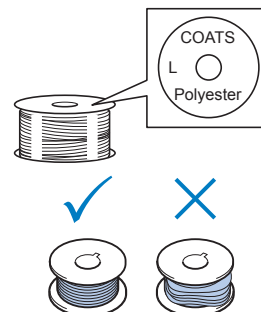


## Środki ostrożności dotyczące szpulki dolnej

Należy przestrzegać poniższych środków ostrożności dotyczących szpulki dolnej.

### **⚠ PRZESTROGA**

- Należy stosować wyłącznie nawiniętej szpuli (typ COATS „L”/TRU-SEW POLYESTER „Filaments”) lub szpułek dolnych przeznaczonych specjalnie dla tej hałciarki. Stosowanie innych szpułek dolnych może uszkodzić hałciarkę lub doprowadzić do obrażeń ciała.
- Należy stosować szpulki dolne, na które prawidłowo nawinięto nić, gdyż w przeciwnym wypadku może dojść do złamania igły lub naprężenie nici może być nieprawidłowe.
- Podczas nawijania szpulki dolnej należy używać wyłącznie opcjonalnego nawijacza szpulki dolnej i metalowych szpułek dolnych (kod części: 100376-053).
- Na szpulkę dolną należy nawijać nici bawełniane lub tkane poliestrowe (o parametrach między 74 dtex/2 a 100 dtex/2).



## Zalecenia dotyczące górnej nici

Należy przestrzegać poniższych zaleceń dotyczących górnej nici.



### **Uwaga**

- Zaleca się stosowanie nici do haftowania z poliestru lub sztucznego jedwabiu (o grubości 120 den x 2 / 135 dtex x 2 / 40 (w Ameryce Północnej, Południowej i Europie) / #50 (w Japonii)).

## Zalecenia dotyczące tkanin

Należy przestrzegać poniższych zaleceń dotyczących tkanin.



### **Uwaga**

- Maszyna może haftować na tkaninach o maksymalnej grubości 2 mm. W przypadku szycia grubszej tkaniny igła może się wygiąć lub złamać.
- Podczas haftowania na nakładających się szwach penetracja tkaniny przez igłę jest utrudniona, co może doprowadzić do wygięcia lub złamania igły.
- W przypadku cienkich lub elastycznych tkanin należy zastosować stabilizatory.
- Podczas haftowania na dużych kawałkach tkaniny należy się upewnić, że tkanina nie została przytrzaśnięta przez podstawę.

## Zalecenia dotyczące wyświetlacza

Należy przestrzegać poniższych zaleceń dotyczących obsługi wyświetlacza.




### **Uwaga**

- Wyświetlacza można dotykać wyłącznie palcem lub dołączonym do zestawu wskaźnikiem. Nie wolno używać długopisów, wkrętaków ani innych twardych lub ostrych przedmiotów. Poza tym nie wolno naciskać ekranu wyświetlacza zbyt mocno, ponieważ może to spowodować jego uszkodzenie.

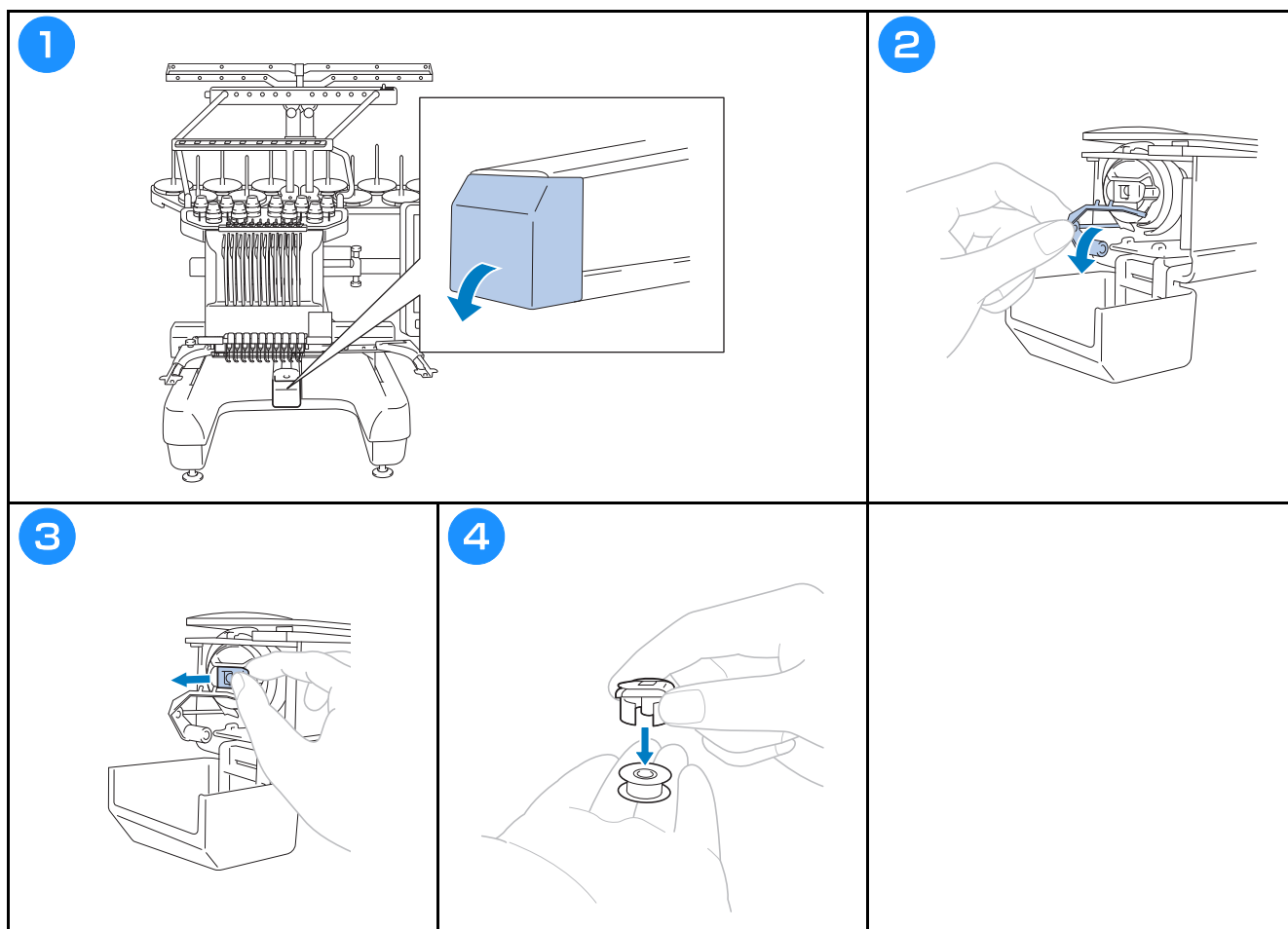
# Przygotowanie do rozpoczęcia haftowania

## Odtworzenie filmu instruktażowego

Ikona  znajdująca się przy tytule w tej instrukcji oznacza, że dostępny jest film instruktażowy dotyczący danej operacji maszyny.

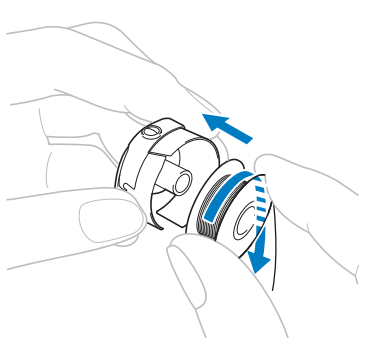
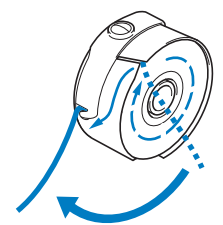
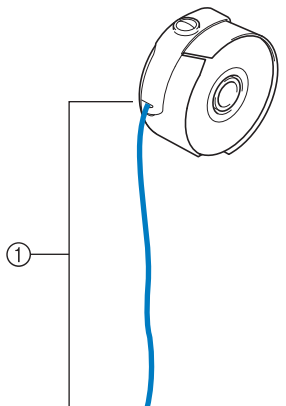


## Zdejmowanie bębna

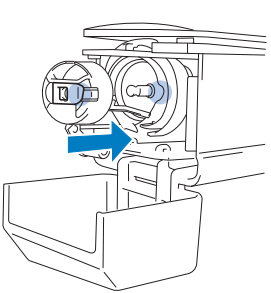
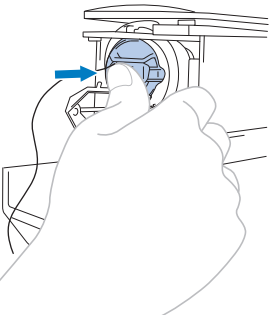
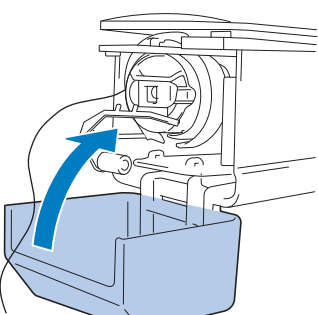




## Instalacja szpulki dolnej 🛠️

<p><b>1</b></p>  <p>Upewnij się, że nić rozwija się ze szpulki dolnej zgodnie z ruchem wskazówek zegara, zgodnie z ilustracją.</p>	<p><b>2</b></p> 	<p><b>3</b></p>  <p>① Wyciągnij około 50 mm nici.</p>
---	---	--

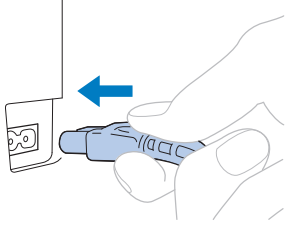
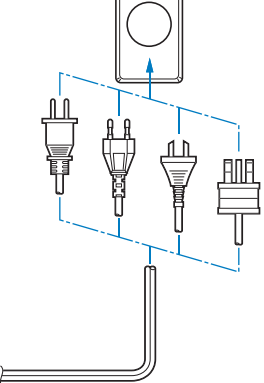
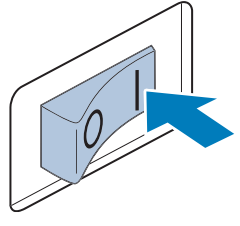
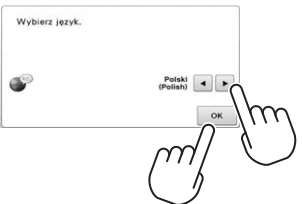
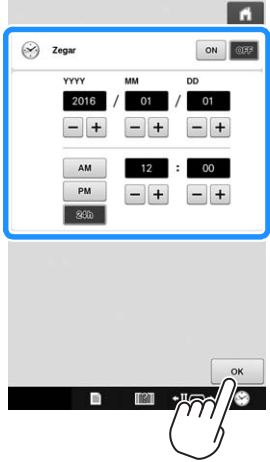
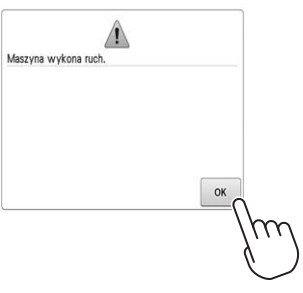
## Instalacja bębna 🛠️

<p><b>1</b></p> 	<p><b>2</b></p> 	<p><b>3</b></p> 
---	---	---

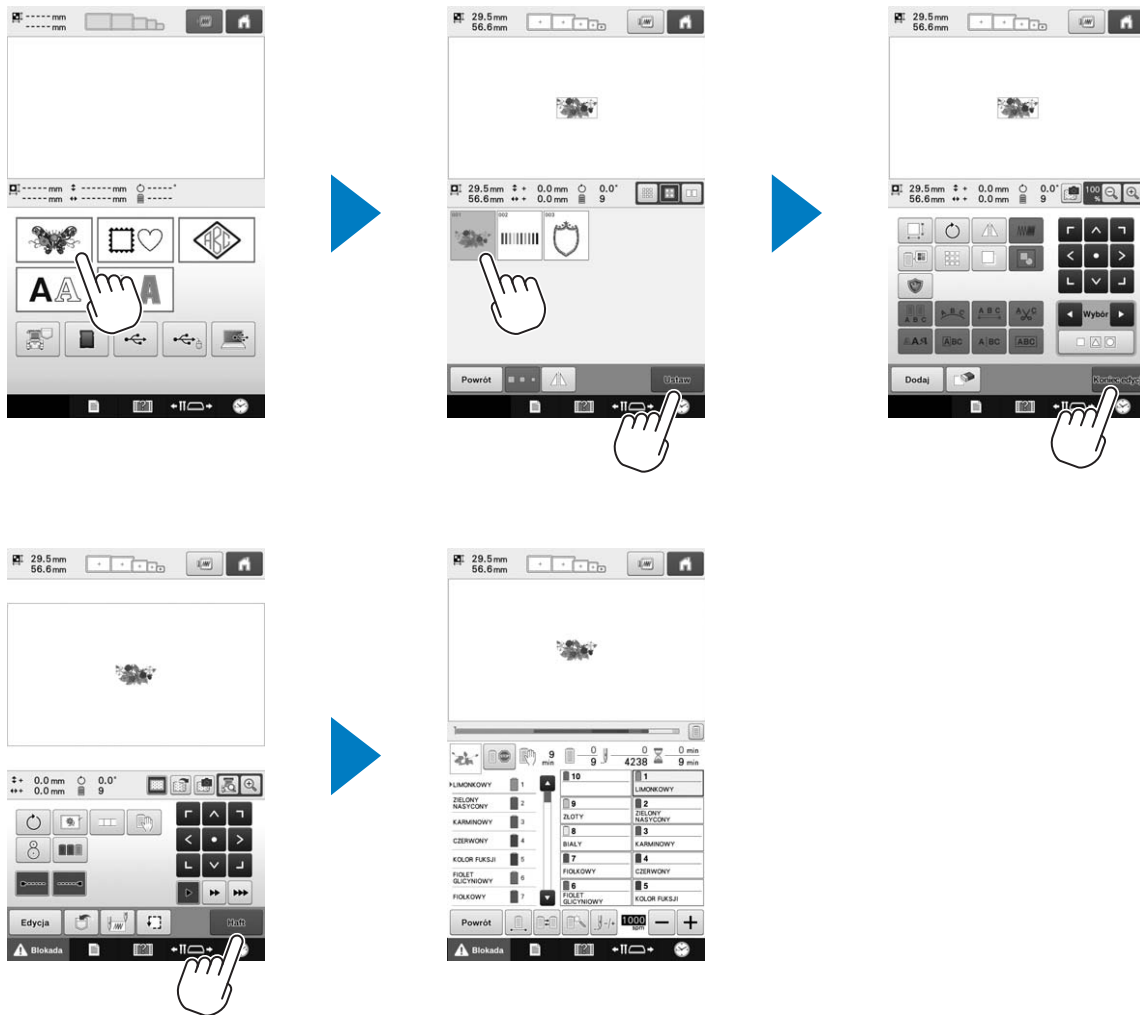
## Włączanie hafciarki

### ⚠ PRZESTROGA

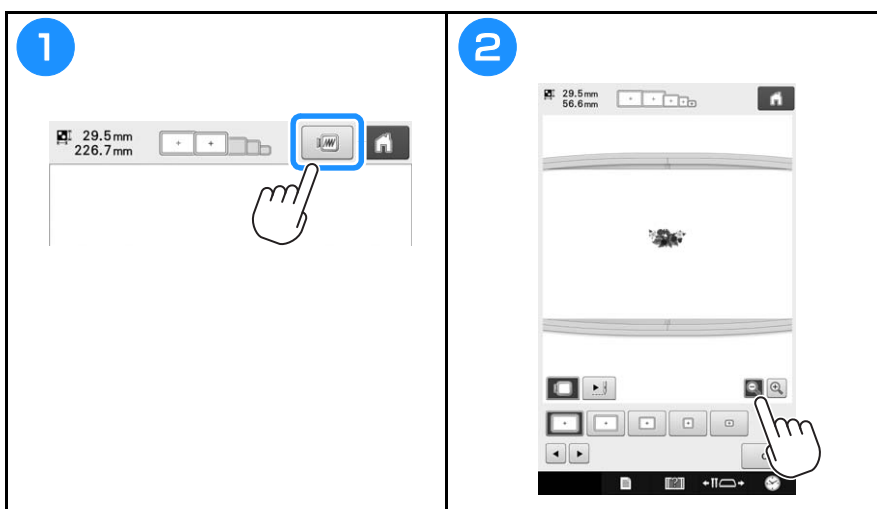
- Upewnij się, że w zasięgu podstawy nie znajdują się żadne przedmioty. Nie wolno również zbliżać do niej ręk, ponieważ może to spowodować obrażenia ciała.

<p>1</p> 	<p>2</p> 	<p>3</p> 	<p>4</p> 
<p>5 Ustaw zegar.</p> 	<p>6</p> 	<p>Czynności 4 i 5 są wymagane tylko podczas pierwszego włączenia hafciarki.</p>	

## Wybór wzoru haftu

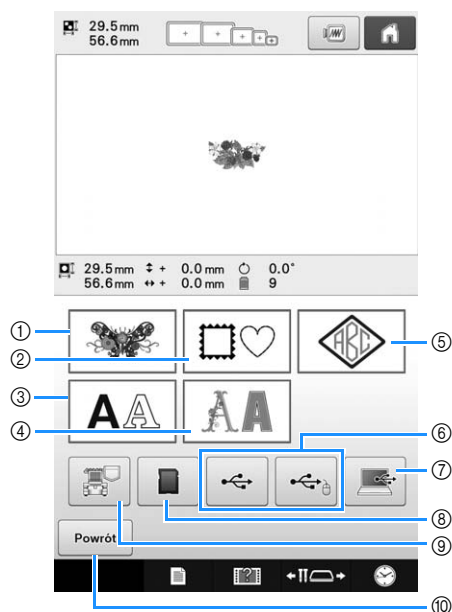


## Sprawdzanie widoku podglądu



## Objaśnienie funkcji przycisków na ekranie wyboru rodzaju ściegu

Na tym ekranie należy wybrać kategorię (typ) wzoru.

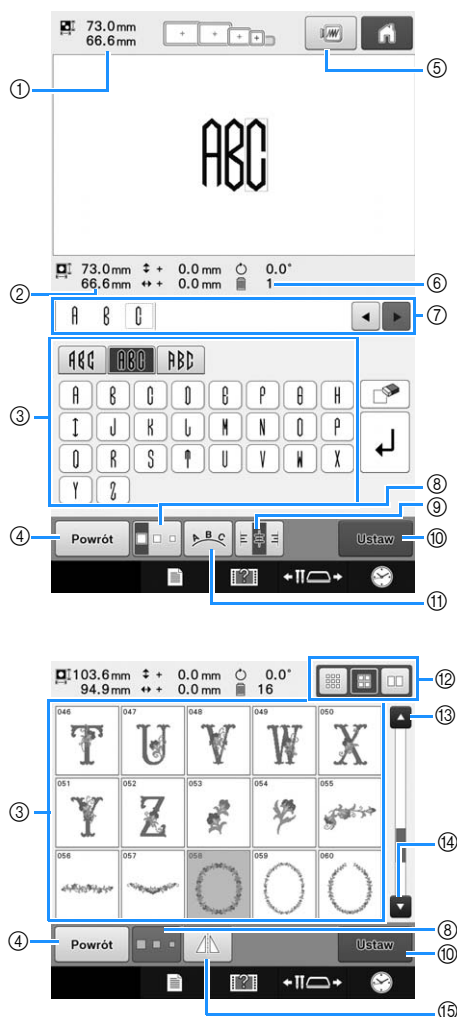


Nr	Ikona		Funkcja
	Nazwa przycisku		
⑦		Przycisk komputera (USB)	Za pomocą dołączonego kabla USB służącego do podłączenia komputera do hałciarki wzory można pobierać z komputera.
⑧		Przycisk karty SD	Pobiera wzory z kart SD.
⑨		Wzory haftu zapisane w przycisku pamięci maszyny	Pobiera wzory zapisane w pamięci maszyny.
⑩		Przycisk Return	Przycisk ten nie jest wyświetlany, jeśli nie jest wybrany żaden wzór. Należy dotknąć tego przycisku, aby przestać dodawać kolejne wzory na ekranie wyboru rodzaju ściegu. Nastąpi powrót do ekranu edycji ściegów.

Nr	Ikona		Funkcja
	Nazwa przycisku		
①		Przycisk wzoru haftu	Umożliwia wybór wzoru haftu.
②		Przycisk wzoru obramowania	14 typów ściegów można połączyć z 10 kształtami ramek, np. kółkiem i kwadratem.
③		Przycisk alfabetu	Wielkie i małe litery, liczby, symbole i znaki akcentowane spośród 37 czcionek można wybrać w małych, średnich i dużych rozmiarach. Japońskie czcionki można wybrać w dużych i małych rozmiarach.
④		Przycisk alfabetu dekoracyjnego	Można wybrać różne wzory liter, takie jak kwiaty, aplikacje i tak dalej.
⑤		Przycisk monogramu i ramki	Wzory monogramów można utworzyć przez połączenie dwóch lub trzech liter.
⑥		Przyciski nośników USB	Pobiera wzory z nośników USB.

# Objaśnienie funkcji przycisków na ekranie z listą ściegów

Na tym ekranie należy wybrać wzór.



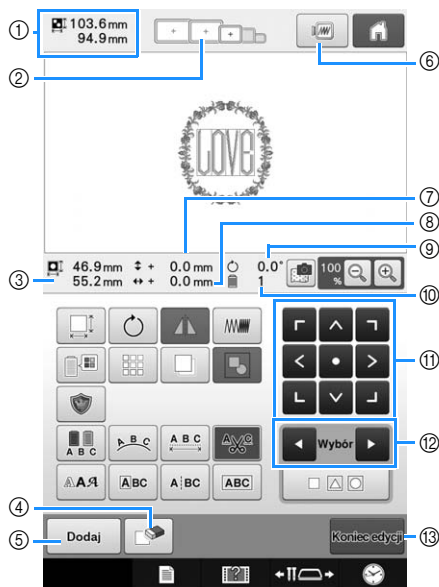
Nr	Ikona Nazwa przycisku	Funkcja
①		Informuje o rozmiarze wzoru wyświetlonego w obszarze widoku wzoru. Górna wartość przedstawia wysokość, a dolna wartość szerokość. Jeśli wzór haftu składa się z wielu połączonych wzorów, pokazany jest rozmiar całego wzoru, uwzględniający wszystkie poszczególne wzory.
	Rozmiar	
②		Informuje o rozmiarze wzoru wybranego po dotknięciu przycisku wzoru. Górna wartość przedstawia wysokość, a dolna wartość szerokość.
	Rozmiar	
③		Na przycisku jest widoczny rysunek wzoru. Należy dotknąć rysunek, aby wybrać dany wzór. Przeciągając palcem w tym obszarze, można przewijać strony.
	Przyciski wzorów	
④		Należy dotknąć, aby opuścić aktualnie wybraną kategorię wzorów i wybrać inną kategorię. Nastąpi powrót do ekranu wyboru rodzaju ściegu.
	Przycisk Return	

Nr	Ikona Nazwa przycisku	Funkcja
⑤		Wyświetla widok wzoru, który ma być haftowany, w celu jego podglądu.
	Przycisk podglądu	
⑥		Informuje o liczbie kolorów nici dla obecnie wybranego wzoru haftu.
	Liczba kolorów nici	
⑦		Tutaj można sprawdzić informacje o znakach wprowadzonego wzoru liter. Ponieważ znaki zostaną wprowadzone po czerwonym kursorze, należy używać przycisków  i , aby zmienić pozycję wprowadzania.
	Obszar podglądu tekstu	
⑧		Umożliwia zmianę rozmiaru aktualnie wybranego wzoru haftu.
	Przycisk rozmiaru	
⑨		Dotknięcie przycisku pozwala wybrać wyrównanie w lewo, do środka lub w prawo w przypadku ustępu wielowierszowego wzoru liter.
	Przycisk wyrównania tekstu	
⑩		Dotknąć po wybraniu wzoru. Wybór wzoru jest potwierdzany i wyświetlony zostaje ekran edycji ściegów.
	Przycisk Set	
⑪		Dotknąć tego przycisku, aby zmienić konfigurację wzoru liter.
	Przycisk układu	
⑫		Rozmiar miniatur wzoru można ustawić na duży, średni lub mały.
	Przycisk wyboru rozmiaru miniatur	
⑬		Dotknąć tego przycisku, aby wyświetlić poprzednią stronę.
	Przycisk poprzedniej strony	
⑭		Dotknąć tego przycisku, aby wyświetlić następną stronę.
	Przycisk następnej strony	
⑮		Ten przycisk umożliwia obrócenie wybranego wzoru wzdłuż osi poziomej.
	Przycisk poziomego odbicia lustrzanego	

\* Niektórych wzorów nie można edytować za pomocą przycisków ⑧, ⑨, ⑪ lub ⑮.

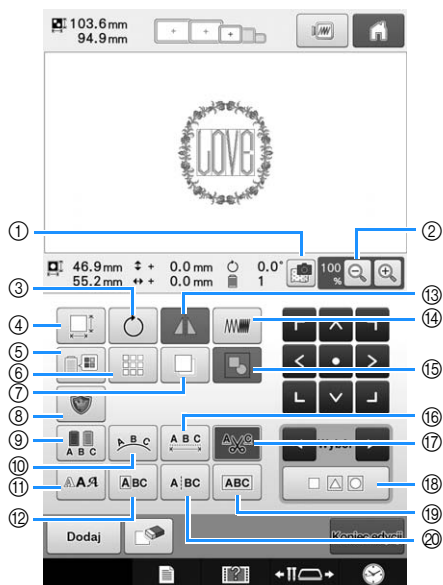
## Objaśnienie funkcji przycisków na ekranie edycji ściegów

Na ekranie edycji ściegów można edytować poszczególne wzory. (Nie można edytować całego wzoru na tym ekranie.) Możliwe są następujące operacje edycji wzoru wybranego w obszarze wyświetlania wzoru: zmiana położenia, zmiana rozmiaru, obrócenie, zmiana układu i zmiana schematu kolorów. Ponadto można wybrać więcej niż jeden wzór i je połączyć. Wprowadzone wzory liter również można edytować na różne sposoby.



Nr	Ikona Nazwa przycisku	Funkcja
①	 Rozmiar wzoru	Informuje o rozmiarze wzoru wyświetlonego w obszarze widoku wzoru. Górna wartość przedstawia wysokość, a dolna wartość szerokość. Jeśli wzór haftu składa się z wielu połączonych wzorów, pokazany jest rozmiar całego wzoru, uwzględniający wszystkie poszczególne wzory.
②	 Wskaźniki ramki do haftowania	Informuje o rozmiarze tamborków, które mogą być użyte do wzoru haftu wyświetlonego w obszarze widoku wzoru.
③	 Rozmiar	Informuje o rozmiarze edytowanego wzoru. Górna wartość przedstawia wysokość, a dolna wartość szerokość.
④	 Przycisk usuwania	Usuwa wzór. Naciśnięcie przycisku powoduje usunięcie edytowanego wzoru.
⑤	 Przycisk dodawania	Dodaje wzór. Naciśnięcie tego przycisku powoduje pojawienie się ekranu wyboru grupy wzorów.
⑥	 Przycisk podglądu	Wyświetla widok wzoru, umożliwiając tym samym jego podgląd.

Nr	Ikona Nazwa przycisku	Funkcja
⑦	 Odległość od środka (w pionie)	Informuje o odległości przesunięcia edytowanego wzoru w pionie.
⑧	 Odległość od środka (w poziomie)	Informuje o odległości przesunięcia edytowanego wzoru w poziomie.
⑨	 Kąt obrócenia	Informuje o kącie obrócenia edytowanego wzoru.
⑩	 Liczba kolorów nici	Informuje o całkowitej liczbie kolorów nici dla edytowanego wzoru.
⑪	 Przyciski położenia	Umożliwia przesunięcie pozycji szycia edytowanego wzoru w kierunku, który wskazuje strzałka. (Naciśnięcie przycisku  powoduje przesunięcie pozycji szycia do środka obszaru haftowania.)
⑫	 Przyciski wyboru wzoru	Ten przycisk umożliwia wybór edytowanego wzoru, gdy wzór haftu składa się z wielu połączonych wzorów.
⑬	 Przycisk końca edycji	Ten przycisk umożliwia zakończenie edycji i przejście do ekranu ustawień haftowania.

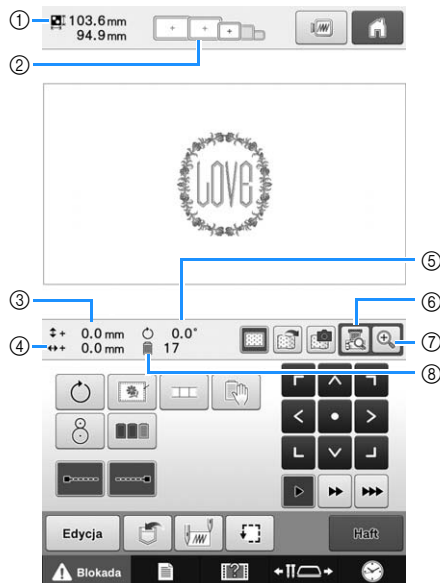


Nr	Ikona		Funkcja
	Nazwa przycisku		
①		Przycisk skanowania tkaniny	Umożliwia skanowanie tkaniny w celu wyrównania pozycji haftu.
②		Przycisk powiększania	Należy wybrać wartość 100%, 125%, 150% lub 200%, aby dostosować sposób wyświetlania edytowanego wzoru.
③		Przycisk obrótu	Ten przycisk umożliwia obrócenie edytowanego wzoru.
④		Przycisk zmiany koloru nici	Zmienia kolor wzoru.
⑤		Przycisk duplikowania	Służy do duplikowania wzoru.
⑥		Przycisk aplikacji haftu	Dotknięcie tego przycisku umożliwi zamianę edytowanego wzoru na wzór aplikacji.
⑦		Przycisk wielu kolorów	Ten przycisk umożliwia zmianę koloru nici w każdym ze znaków wzoru alfabety; może być używany jedynie wówczas, gdy wybrany jest alfabet.

Nr	Ikona		Funkcja
	Nazwa przycisku		
⑩		Przycisk układu	Ten przycisk umożliwia zmianę orientacji znaków w edytowanym wzorze alfabety.
⑪		Przycisk typu czcionki	Dotknięcie tego przycisku umożliwi zmianę czcionki edytowanego wzoru liter.
⑫		Przycisk edycji liter	Dotknięcie tego przycisku umożliwi zmianę rozmiaru i czcionki poszczególnych znaków w edytowanym wzorze liter.
⑬		Przycisk poziomego odbicia lustrzanego	Ten przycisk umożliwia obrócenie edytowanego wzoru wzdłuż osi poziomej.
⑭		Przycisk zagęszczenia	Ten przycisk umożliwia zmianę zagęszczenia edytowanego wzoru; może być używany jedynie wówczas, gdy wybrany jest alfabet lub wzór obramowania.
⑮		Przycisk grupowania	Dotknięcie tego przycisku umożliwi pogrupowanie wielu wybranych wzorów.
⑯		Przycisk spacji	Ten przycisk umożliwia zmianę odstępu pomiędzy znakami w edytowanym wzorze liter.
⑰		Przycisk ustawienia przycinania nici	Ten przycisk umożliwia automatyczne przycinanie nadmiaru nici w obrębie liter wzoru alfabety.
⑱		Przycisk wielokrotnego wyboru	Dotknięcie tego przycisku umożliwia wybranie wielu wzorów.
⑲		Przycisk łączenia tekstu	Dotknięcie tego przycisku umożliwi pogrupowanie wybranych wzorów liter.
⑳		Przycisk dzielenia tekstu	Dotknięcie tego przycisku umożliwi rozgrupowanie wybranego wzoru liter.

## Objaśnienie funkcji przycisków na ekranie ustawień haftowania

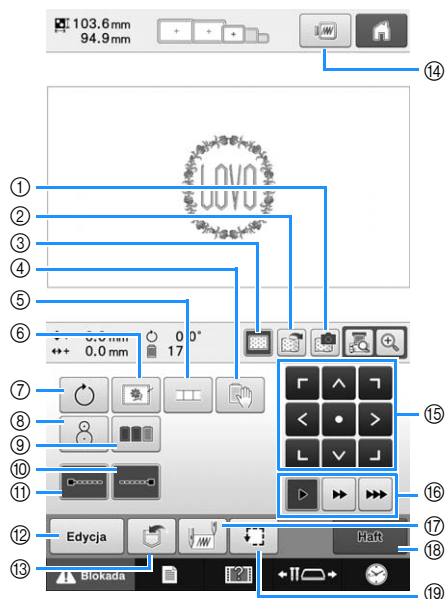
Na tym ekranie można edytować cały wzór oraz określić ustawienia haftowania. Ponadto możliwe jest sprawdzenie pozycji haftu i zapisanie wzoru do późniejszego wykorzystania. Przyciski dostępne na tym ekranie różnią się po wybraniu dla opcji „Ręczna sekwencja kolorów” ustawienia „ON” na ekranie ustawień.



Nr	Ikona		Funkcja
	Nazwa przycisku		
⑦			Dotknięcie tego przycisku (po dotknięciu przycisku widoku z kamery) umożliwia wyświetlenie obrazu powiększonego dwukrotnie. Przycisk ten jest dostępny, nawet jeśli przycisk widoku z kamery nie został dotknięty.
	Przycisk powiększenia widoku z kamery		
⑧			Informuje o całkowitej liczbie kolorów nici dla edytowanego wzoru.
	Liczba zmian koloru nici		

Nr	Ikona		Funkcja
	Nazwa przycisku		
①			Informuje o rozmiarze wzoru wyświetlonego w obszarze widoku wzoru. Górna wartość przedstawia wysokość, a dolna wartość szerokość. Jeśli wzór haftu składa się z wielu połączonych wzorów, pokazany jest rozmiar całego wzoru, uwzględniający wszystkie poszczególne wzory.
	Rozmiar wzoru		
②			Informuje o rozmiarze tamborków, które mogą być użyte do wzoru haftu wyświetlonego w obszarze widoku wzoru.
	Wskaźniki ramki do haftowania		
③			Informuje o odległości przesunięcia łączonego/edytowanego wzoru w pionie.
	Odległość od środka (w pionie)		
④			Informuje o odległości przesunięcia łączonego/edytowanego wzoru w poziomie.
	Odległość od środka (w poziomie)		
⑤			Informuje o kącie obrócenia edytowanego wzoru.
	Kąt obrócenia		
⑥			Dotknięcie tego przycisku umożliwia podgląd (na ekranie LCD) obrazu poniżej igły lub wyświetlenie obrazu edytowanego wzoru haftu w rzeczywistej pozycji haftowania.
	Przycisk widoku z kamery		

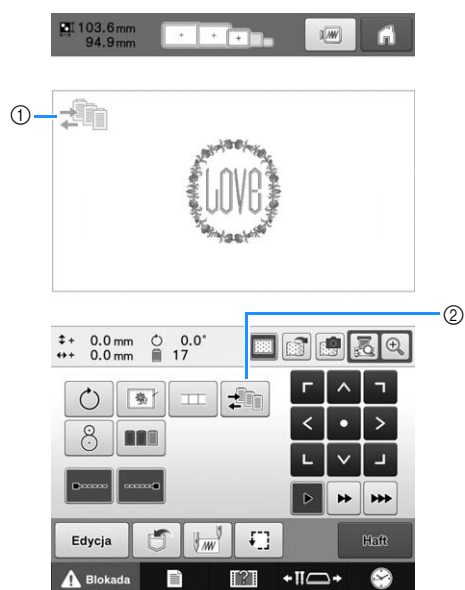






Nr	Ikona Nazwa przycisku	Funkcja
①	Przycisk skanowania tkaniny	Umożliwia skanowanie (za pomocą wbudowanej kamery) tkaniny założonej na tamborku i wyświetlenie jej jako obrazu tła dla wzoru.
②	Przycisk zapisywania obrazu tła	Umożliwia zapisanie na nośniku USB obrazu tła zeskanowanego za pomocą wbudowanej kamery.
③	Przycisk wyświetlania obrazu tła	Umożliwia wyświetlenie lub ukrycie obrazu tła zeskanowanego za pomocą wbudowanej kamery.
④	Przycisk pauzy	Dotknięcie tego przycisku wstrzyma pracę maszyny przed rozpoczęciem szycia określonego koloru.
⑤	Przycisk łączenia wzorów	Umożliwia rozpoczęcie haftowania łączonych wzorów.
⑥	Przycisk fastrygowania haftu	Kiedy materiał stabilizujący nie jest przymocowany do tkaniny, należy szyc ściegi fastrygowe wzdłuż konturu wzoru w celu zminimalizowania zbiegania się ściegu i niewłaściwego wyrównania wzorów.
⑦	Przycisk obrotu	Umożliwia obrócenie całego wzoru haftu, kiedy składa się on z wielu wzorów, które zostały połączone.
⑧	Przycisk położenia	Dotknięcie tego przycisku umożliwia wyrównanie pozycji haftowania za pomocą wbudowanej kamery maszyny.

Nr	Ikona Nazwa przycisku	Funkcja
⑨	Przycisk sortowania kolorów	Umożliwia uporządkowanie według koloru nici sekwencji szycia wielu wzorów, które zostały połączone.
⑩	Przycisk ściegu zamka (koniec)	Umożliwia szycie automatycznego ściegu zamka, kiedy nić zostanie przycięta.
⑪	Przycisk ściegu zamka (początek)	Umożliwia szycie automatycznego ściegu zamka na początku wzoru i na początku szycia po przycięciu nici.
⑫	Przycisk edycji	Nacisnąć ten przycisk, aby powrócić do ekranu edycji ściegów.
⑬	Przycisk pamięci	Umożliwia zapisanie wzoru w pamięci maszyny, na nośniku USB lub komputerze.
⑭	Przycisk podglądu	Wyświetla widok wzoru, który ma być haftowany, w celu jego podglądu.
⑮	Przyciski położenia	Umożliwia przesunięcie pozycji szycia całego wzoru w kierunku, który wskazuje strzałka. (Naciśnięcie przycisku  powoduje przesunięcie pozycji szycia do środka obszaru haftowania.)
⑯	Przyciski prędkości ruchu ramki	Pozwala wybrać prędkość przesuwania ramki. Dotknąć, aby przesunąć ramkę o 0,1 mm. Dotknąć, aby przesunąć ramkę o 0,5 mm. Naciskać, aby przesuwać ramkę z maksymalną prędkością. Podczas oglądania obrazu z kamery ramka przesuwa się o 2,0 mm.
⑰	Przycisk pozycji początkowej/końcowej	Umożliwia określenie pozycji igły na początku szycia i na końcu.
⑱	Przycisk Embroidery	Umożliwia zakończenie wszystkich operacji na ekranie ustawień haftowania i przejście do ekranu haftowania.
⑲	Przycisk szycia próbnego	Umożliwia przesuwanie tamborka tak, aby możliwe było sprawdzanie pozycji haftowania.

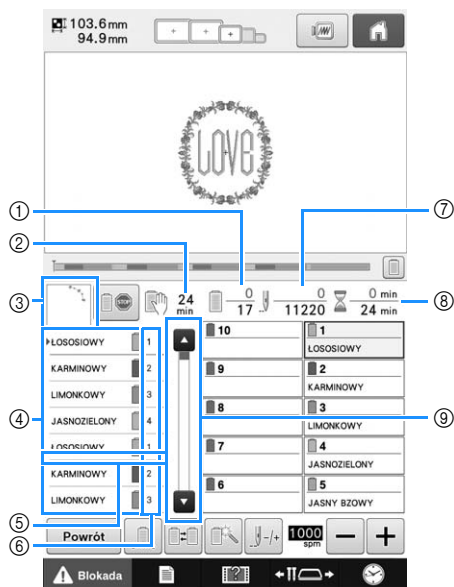
## ■ W trybie „Ręczna sekwencja kolorów”



Nr	Ikona	Funkcja
	Nazwa przycisku	
①	 Ikona trybu ręcznej sekwencji kolorów	Ta ikona pojawia się, kiedy maszyna do szycia znajduje się w trybie „Ręczna sekwencja kolorów”.
②	 Przycisk ręcznej sekwencji kolorów	Dotknięcie przycisku umożliwia zmianę ustawienia koloru igielnicy. Przycisk ten jest widoczny po wybraniu dla opcji „Ręczna sekwencja kolorów” ustawienia „ON” na ekranie ustawień.

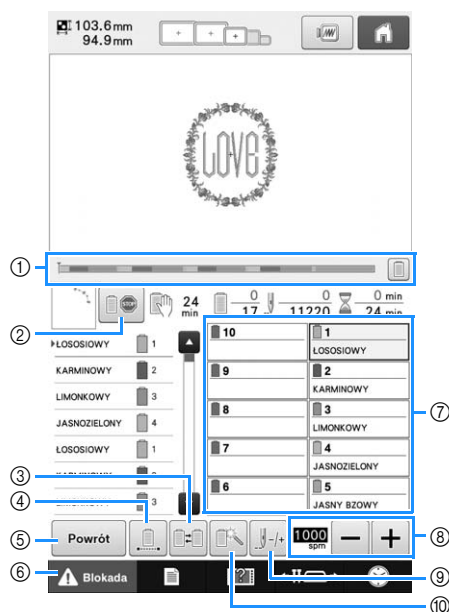
## Objaśnienie funkcji przycisków na ekranie haftowania

Na tym ekranie można sprawdzić całkowitą liczbę kolorów nici i czas szycia, określić ustawienia igielnicy oraz prawidłowo umieścić igłę. Przyciski dostępne na tym ekranie różnią się po wybraniu dla opcji „Ręczna sekwencja kolorów” ustawienia „ON” na ekranie ustawień.



Nr	Ikona		Funkcja
	Nazwa przycisku		
⑦		Liczba ściegów	Dolna wartość pokazuje całkowitą liczbę ściegów we wzorze, a górna wartość wskazuje, ile ściegów zostało już uszytych.
⑧		Czas szycia	Dolna wartość pokazuje całkowitą ilość czasu wymaganego do uszycia wzoru, a górna wartość wskazuje, ile czasu już upłynęło od rozpoczęcia szycia.
⑨		Pasek przewijania	Wskaźnik kolejności kolorów nici pokazuje pierwsze siedem kolorów nici. Aby sprawdzić kolejność dla ósmego koloru i następnych kolorów nici, należy dotknąć przycisk  lub  bądź dotknąć paska przewijania.

Nr	Ikona		Funkcja
	Nazwa przycisku		
①		Kolejność szycia	Dolna wartość pokazuje całkowitą liczbę kolorów nici we wzorze, a górna wartość pokazuje kolory nici aktualnie używane podczas szycia.
②		Czas pozostały do zatrzymania maszyny	Pokazuje ilość czasu pozostałego do zatrzymania maszyny. Podczas szycia ostatniej szpulki z nicią liczba ta jest wyświetlana na czerwono. Jeśli kolor nici musi zostać zmieniony, wyświetlany jest czas pozostały do zmiany szpulki z nicią.
③		Wyświetlanie regionu	Pokazuje część wzoru, który będzie szyty, z kolorem nici wyświetlonym jako pierwszy na wyświetlaczu kolejności kolorów nici.
④		Wyświetlanie kolejności koloru nici	Przedstawia kolejność zmian kolorów nici. Podczas haftowania wskazania te są przewijane automatycznie, aby kolor aktualnie szutej nici znajdował się u góry.
⑤		Wskaźnik wymiany szpułek	Ten wskaźnik (czerwona linia) pokazuje, kiedy należy wymienić szpulki nici. Szpulki nici należy wymienić w miejscu pomiędzy dwoma kolorami nici, gdzie wyświetlany jest wskaźnik.
⑥		Numer igielnicy	Wskazuje numer igielnicy, do której jest przypisany kolor nici po lewej stronie.



Nr	Ikona		Funkcja
	Nazwa przycisku		
①			Postęp haftowania jest wskazywany czerwonym znakiem na wskaźniku.
	Pasek postępu		Dotknięcie przycisku  spowoduje wyświetlenie na wskaźniku tylko koloru nici, który jest haftowany.
②			Podczas szycia haftu należy dotknąć ten przycisk, aby maszyna zatrzymała się przed rozpoczęciem następnego koloru.
	Przycisk Reserve Stop		
③			Umożliwia zmianę ustawień igielnicy na ekranie bez zmiany szpułek nici na maszynie.
	Przycisk przełączania szpułek (Niedostępny w trybie „Ręczna sekwencja kolorów”)		
④			Dotknięcie tego przycisku spowoduje szycie wzoru w tym samym kolorze, bez względu na zmiany określonego koloru. Cała kolejność kolorów nici na wyświetlaczu będzie widoczna w tym samym kolorze. Pasek postępu ① i wyświetlana konfiguracja kolorów nici ⑦ będą pokazywać oryginalne kolory.
	Przycisk nieprzerwanego haftu/ Monochromia		
⑤			Dotknięcie tego przycisku spowoduje zakończenie szycia i powrót do ekranu ustawień haftowania.
	Przycisk Return		
⑥			Odblokowuje maszynę, aby umożliwić rozpoczęcie szycia w ciągu 10 sekund. Po dotknięciu tego przycisku przycisk Start/Stop miga na zielono.
	Przycisk odblokowania		

Nr	Ikona		Funkcja
	Nazwa przycisku		
⑦			Dotknięcie przycisku spowoduje przesunięcie położenia igielnicy do wybranego numeru igielnicy. Tego przycisku należy używać w przypadku nawlekania igły za pomocą automatycznego mechanizmu nawlekania igły.
	Przycisk igielnicy		
⑧			Umożliwia wyświetlenie koloru i nazwy (numeru) koloru nici w odniesieniu do nici na igielnicy wskazanej na przycisku. Maszynę należy nawlec w pokazany tutaj sposób.
	Wyświetlanie konfiguracji kolorów nici		
⑧			Umożliwia określenie maksymalnej prędkości szycia.
	Przycisk maksymalnej prędkości szycia		
⑨			Powoduje przesuwanie igły do przodu lub do tyłu przez ścieg. Tego przycisku należy używać w następujących sytuacjach: <ul style="list-style-type: none"> <li>• Jeśli nić pęknie lub skończy się podczas haftowania</li> <li>• Aby rozpocząć szycie od początku</li> <li>• Aby kontynuować szycie po wyłączeniu maszyny</li> </ul>
	Przycisk ściegu do przodu/tyłu		
⑩			Umożliwia ręczne określenie ustawień igielnicy.
	Przycisk tymczasowych ustawień igielnicy		

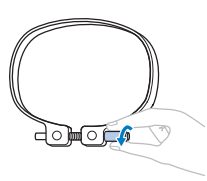
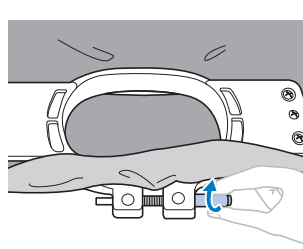
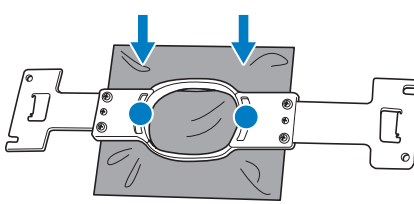
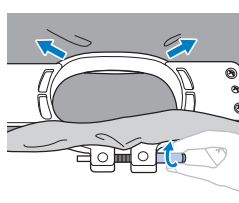
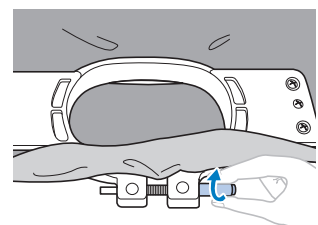
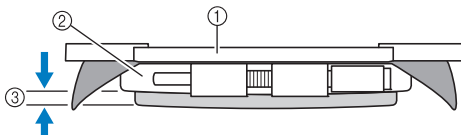
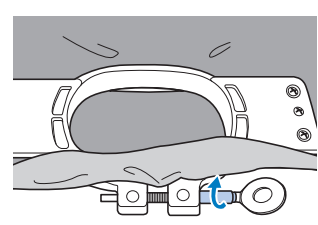


### Przypomnienie

- Numery kolorów nici na wyświetlaczu kolejności kolorów nici i wyświetlaczu konfiguracji kolorów nici można zmienić, na przykład na nazwę koloru lub numer koloru nici innych marek.

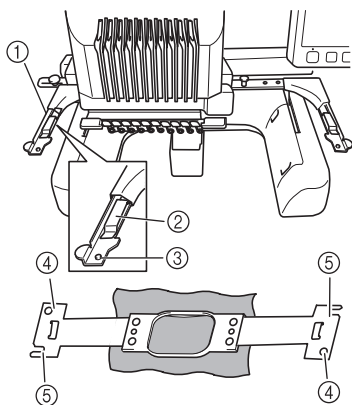
# Rozpoczynanie haftowania

## Mocowanie tkaniny na tamborku

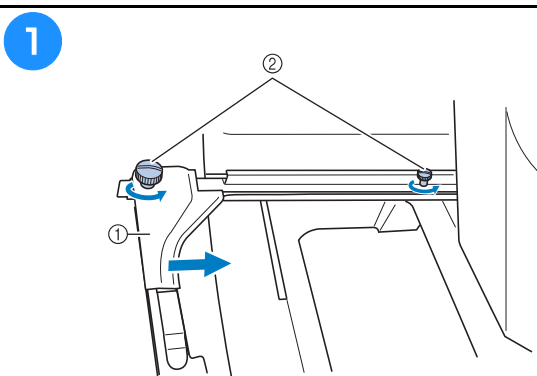
<p>1</p>  <p>Poluzuj śrubę.</p>	<p>2</p>  <p>Umieść tkaninę na ramce zewnętrznej prawą stroną do góry.</p>
<p>3</p>  <p>Lekko dokręć śrubę, a następnie naciągnij krawędzie tkaniny.</p>	 <p>① Ramka wewnętrzna ② Ramka zewnętrzna ③ Dolna krawędź ramki wewnętrznej</p>
<p>4</p> 	 <p>① Ramka wewnętrzna ② Ramka zewnętrzna ③ Dolna krawędź ramki wewnętrznej</p>
<p>5</p>  <p>Dokręć śrubę.</p>	

### **⚠ PRZESTROGA**

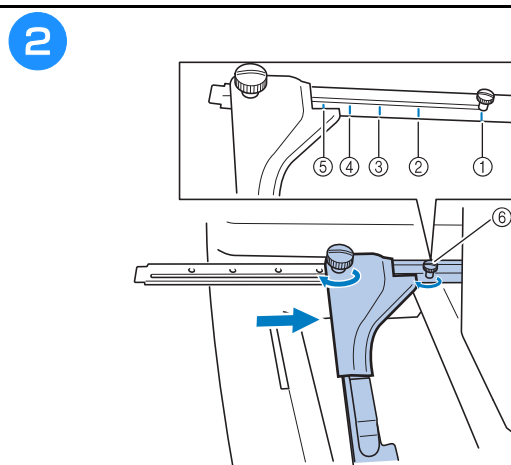
- Jeśli tamborek zostanie zamontowany nieprawidłowo, może uderzyć w stopkę i spowodować uszkodzenie maszyny lub obrażenia ciała u osoby ją obsługującej.
- Podczas mocowania tamborka należy upewnić się, że przycisk Start/Stop świeci na czerwono. Jeśli przycisk Start/Stop miga na zielono, hafciarka może rozpocząć haftowanie. Jeśli hafciarka przypadkowo rozpocznie haftowanie, może to spowodować obrażenia ciała.
- Podczas mocowania ramki do haftowania upewnij się, że ramka nie uderzy o żadną część hafciarki.



- ① **Lewe ramię uchwytu na ramkę**  
Przesuń ramię uchwytu tamborka w lewo lub w prawo, aby dopasować jego szerokość do rozmiaru tamborka.
- ② **Zamontuj uchwyt na ramkę**  
Umieść ramkę do haftowania w zatrzaskach na uchwycie.
- ③ **Kolek pozycjonujący**
- ④ **Otwory**
- ⑤ **Szczeliny pozycjonujące**

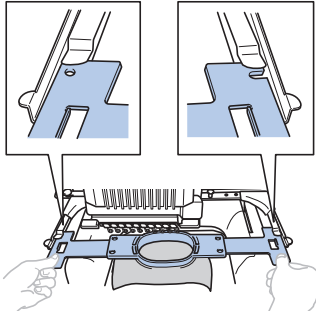


- ① Lewe ramię
  - ② Śruby
- Poluzuj dwie śruby na uchwycie ramki.



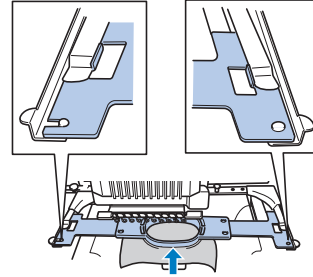
- ① Oznaczenie dla bardzo dużej ramki
- ② Oznaczenie dla bardzo dużej ramki
- ③ Oznaczenie dla dużej ramki
- ④ Oznaczenie dla średniej ramki
- ⑤ Oznaczenie dla małej ramki
- ⑥ Ustaw śrubę przy odpowiednim oznaczeniu.

3



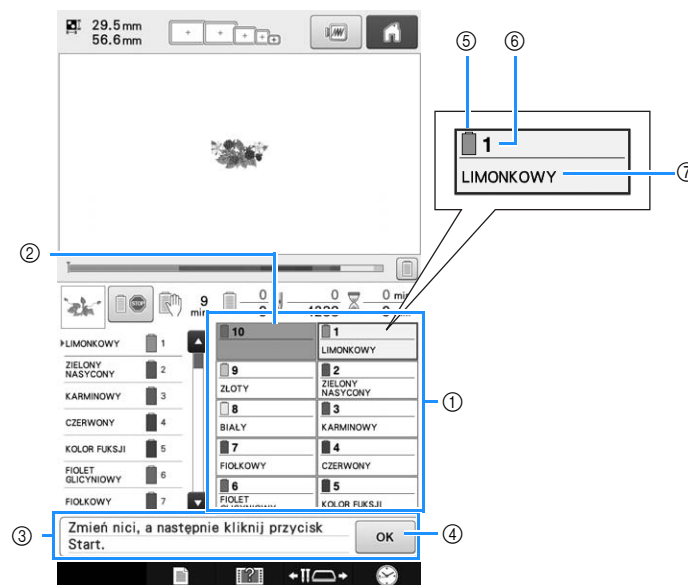
Umieść ramkę do haftowania w zatrzasiku na uchwycie. Wewnętrzna ramka powinna znajdować się na górze.

4



Wciśnij ramkę do haftowania, aż zablokuje się w swoim miejscu.

## Sprawdzenie igielnic i kolorów nici

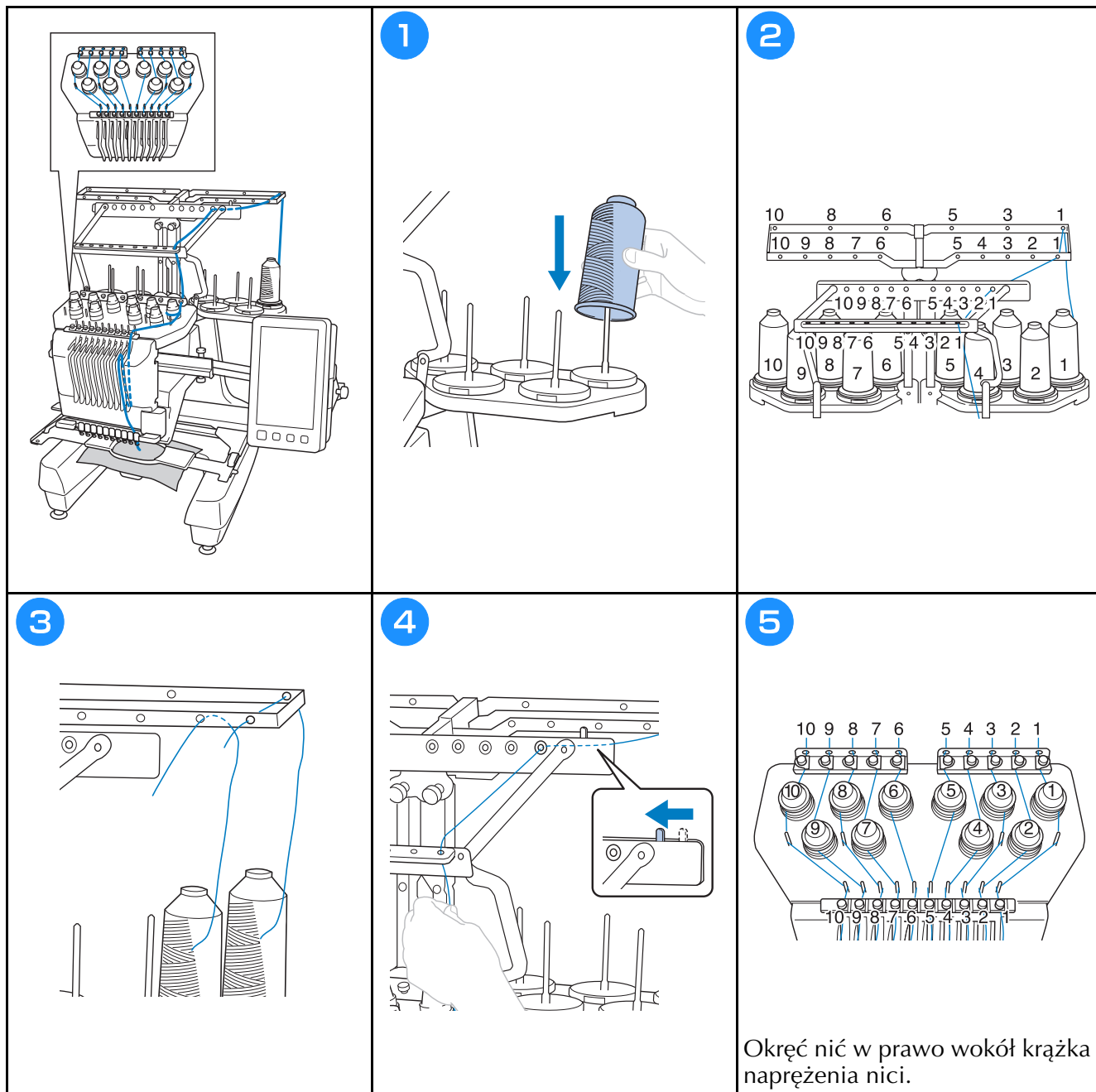


- ① Informacje dotyczące nici dla pierwszych dziesięciu igielnic
- ② Jeśli nie jest wyświetlona żadna nazwa koloru nici, dana igielnica nie była używana. Jeśli kolor nici został przypisany do igielnicy na szytym wcześniej projekcie, igielnica pokaże wcześniej przypisany kolor.
- ③ Komunikat Wymienić szpulki nici. Komunikat ten pojawia się, kiedy konieczna jest wymiana szpułek nici. Jeśli nie zostanie dotknięty przycisk  ④, aby zamknąć ten komunikat, haftowanie nie może być kontynuowane.
- ⑤ Kolor nici
- ⑥ Numer igielnicy
- ⑦ Nazwa lub numer koloru nici  
Jeśli na ekranie ustawień zostanie wybrany numer koloru nici (#123), zostanie również wyświetlona marka nici.

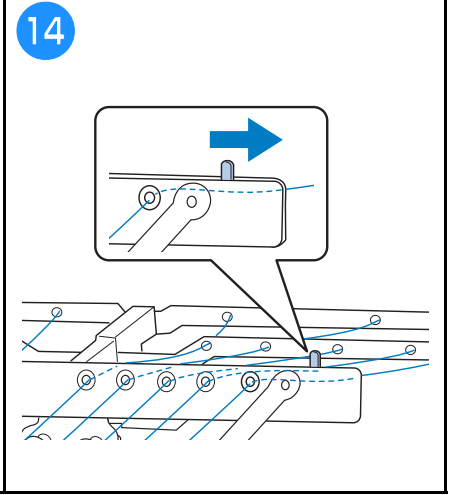
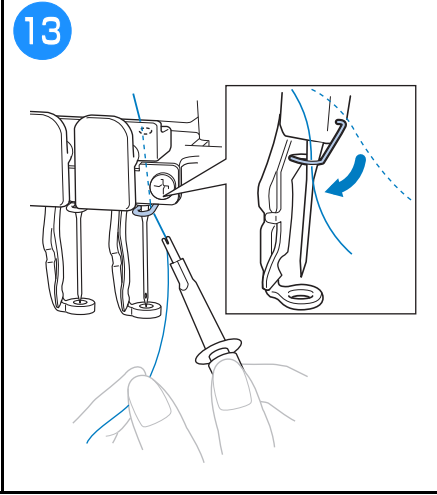
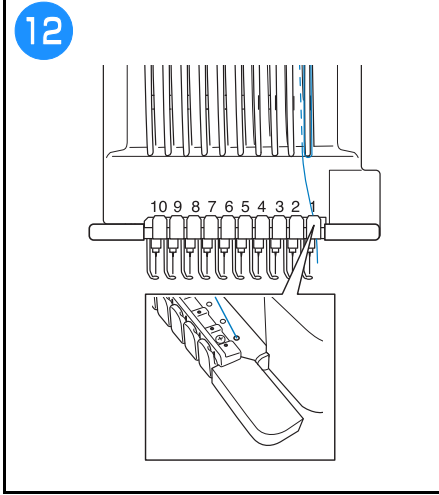
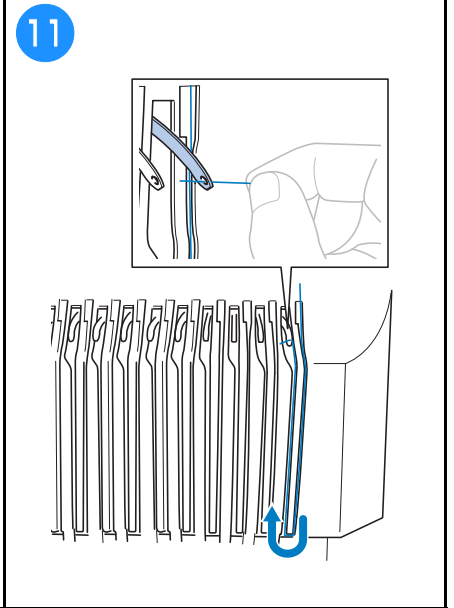
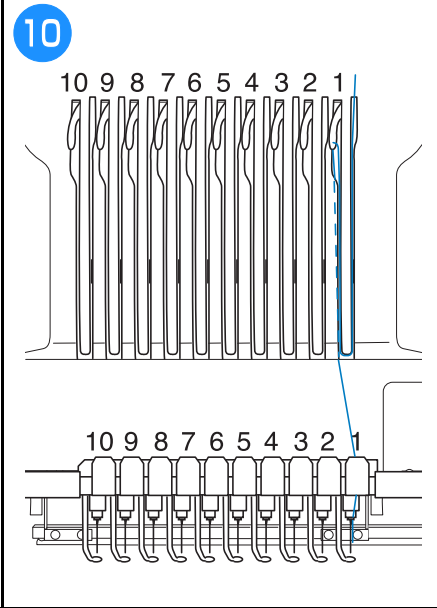
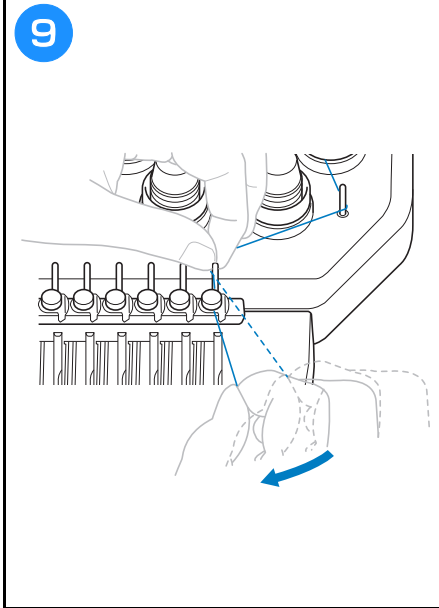
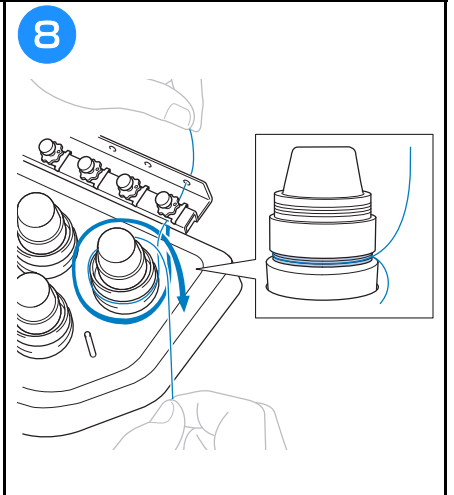
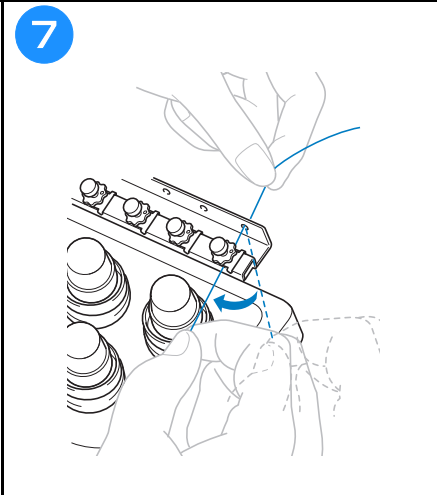
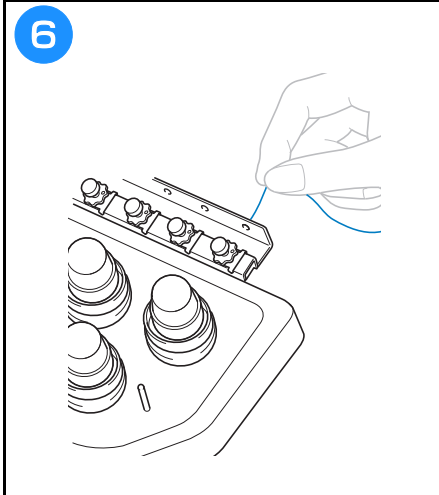
## Nawlekanie górnej nici

### **⚠ PRZESTROGA**

- Przy nawijaniu górnej nici należy dokładnie przestrzegać instrukcji. Jeżeli nić górna jest nawleczona nieprawidłowo, może się zerwać lub zaplątać i doprowadzić do wygięcia lub złamania igły.



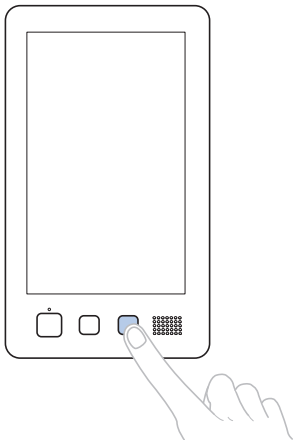




## ⚠ PRZESTROGA

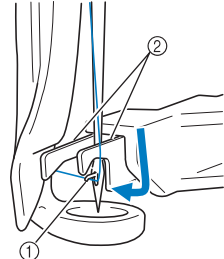
- Jeśli igła nie jest całkowicie wsunięta, haczyk automatycznego mechanizmu nawlekania igły nie przejdzie przez ucho igły podczas automatycznego nawlekania, co spowoduje wygięcie haczyka lub brak możliwości nawleczenia nici na igłę.
- Jeśli haczyk automatycznego mechanizmu nawlekającego igłę zostanie wygięty lub uszkodzony, należy skontaktować się z autoryzowanym sprzedawcą firmy Brother.
- Gdy haczyk automatycznego mechanizmu nawlekającego igłę jest przełożony przez ucho igły, nie wolno obracać pokrętle, ponieważ może to spowodować uszkodzenie automatycznego mechanizmu nawlekającego igłę.

**1**



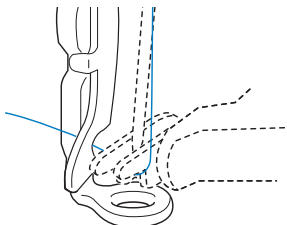
Haczyk automatycznego mechanizmu nawlekającego przechodzi przez ucho hafciarki.

**2**

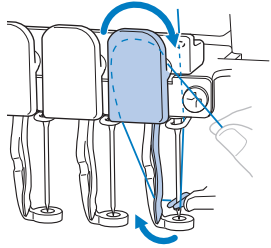


① Haczyk  
② Widelki

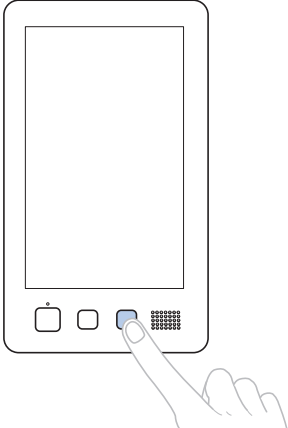
**3**



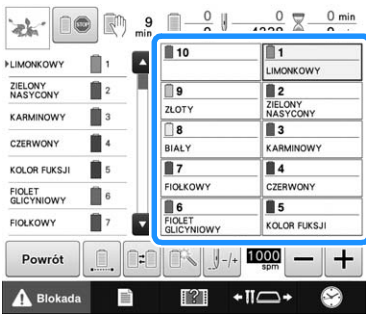
**4**



**5**

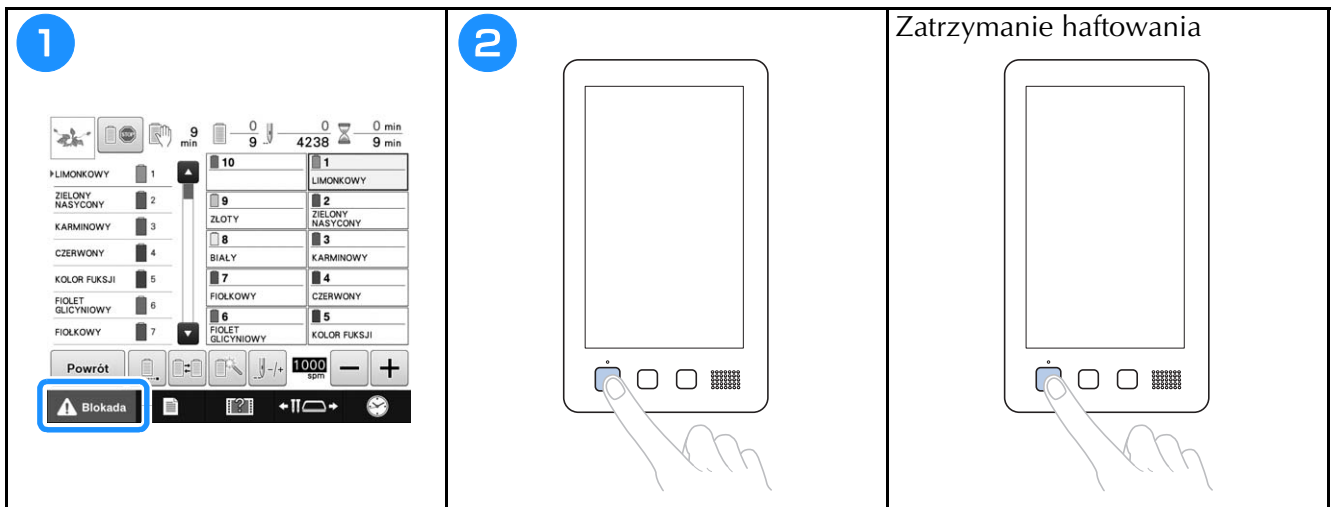


**6** Dotknij przycisk igielnicy, którą chcesz nawlec.

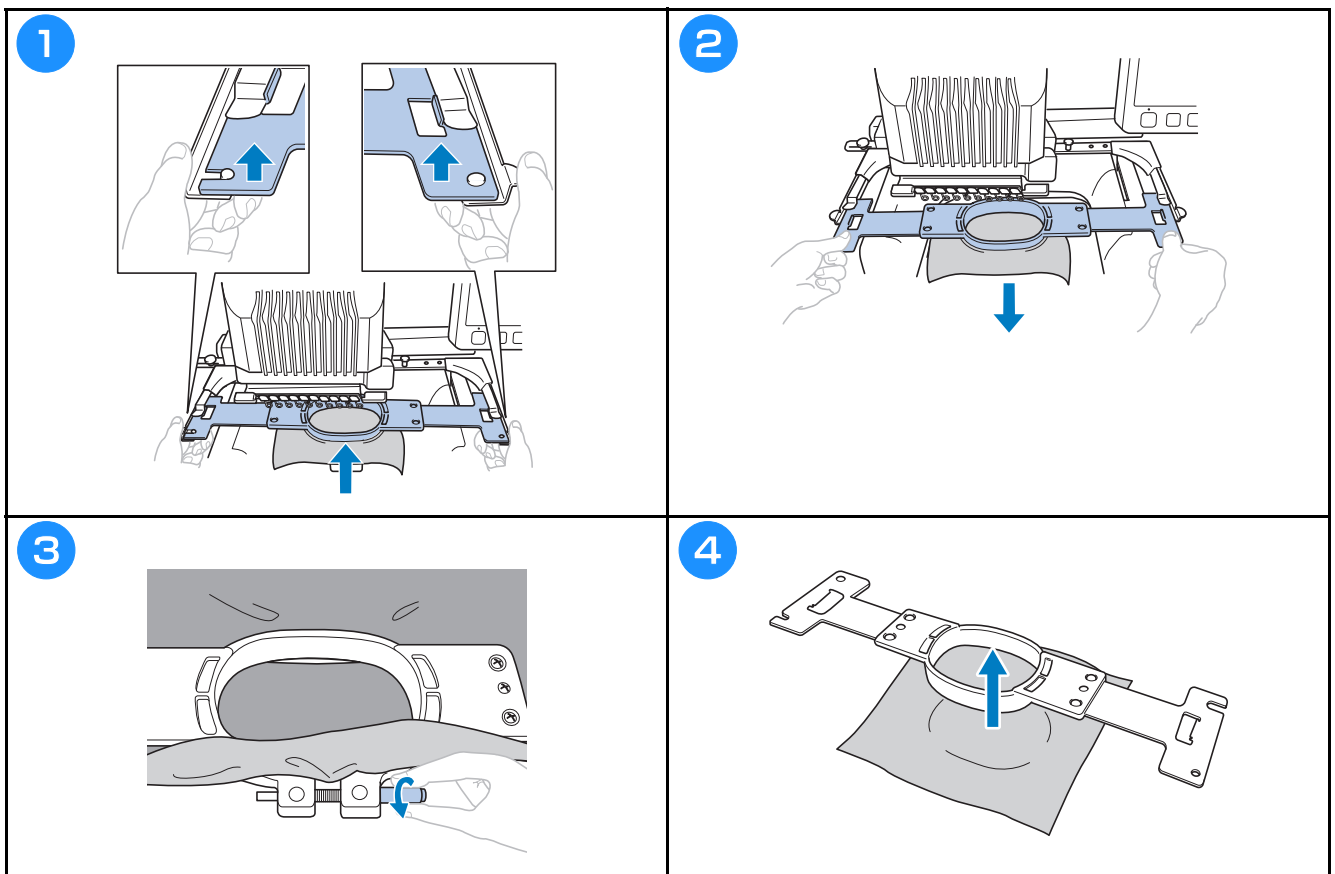


HIMONKOWY 1	LIMONKOWY 1
ZIELONY NASYCONY 2	ZIELONY NASYCONY 2
ZŁOTY 3	KARMINOWY 3
KARMINOWY 3	KARMINOWY 3
CZERWONY 4	KARMINOWY 3
KOLOR FUKSJI 5	KARMINOWY 3
FIOLET GLICYNIOWY 6	CZERWONY 4
FIOŁKOWY 7	CZERWONY 4
FIOLET GLICYNIOWY 6	KOLOR FUKSJI 5
FIOŁKOWY 7	KOLOR FUKSJI 5

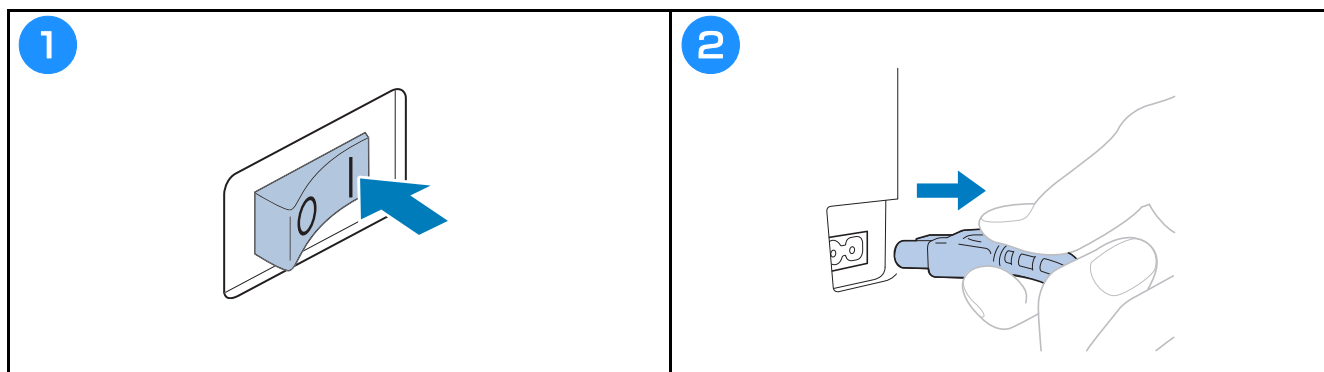
## Rozpoczynanie haftowania



## Zdejmowanie tamborka i tkaniny



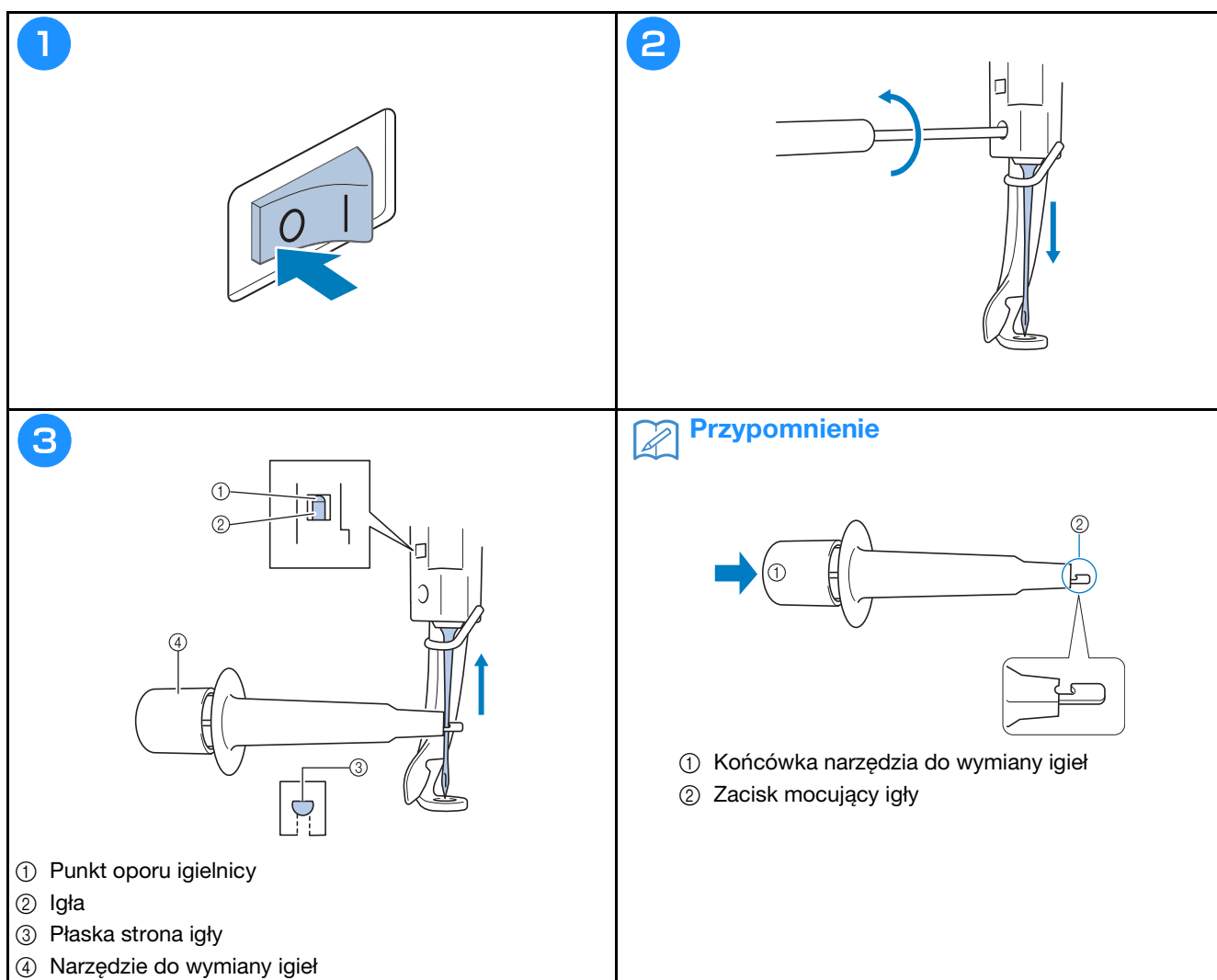
## Wyłączanie hafciarki



## Zmiana igły

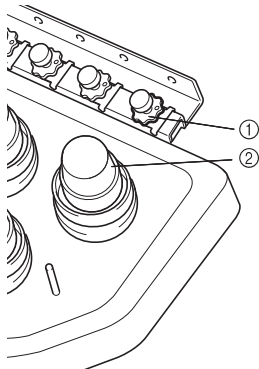
### **⚠ PRZESTROGA**

- Należy się upewnić, że hafciarka jest wyłączona przed wymianą igły, w przeciwnym przypadku rozpoczęcie pracy przez hafciarkę może spowodować obrażenia ciała.



## Sprawdzanie napięcia nici

Napięcie górnej nici można wyregulować za pomocą pokrętki regulującego napięcie nici lub pokrętki napięcia przewodnika górnej nici.



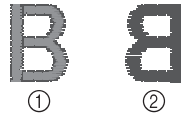
- ① Pokrętło napięcia przewodnika górnej nici
- ② Pokrętło regulujące napięcie nici

### ■ Właściwe napięcie nici

Na lewej stronie tkaniny dolna nić powinna mieć szerokość około jednej trzeciej szerokości szwu.

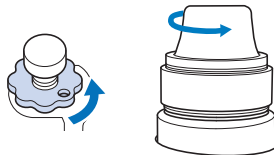


- ① Prawa strona
- ② Lewa strona

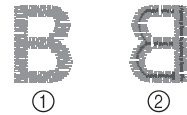


- ① Prawa strona
- ② Lewa strona

Górna nić jest zbyt mocno napięta, przez co dolna nić jest widoczna na prawej stronie tkaniny.

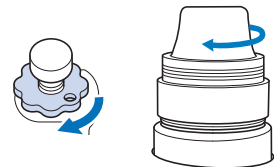


Obrót w lewo powoduje poluzowanie.



- ① Prawa strona
- ② Lewa strona

Górna nić jest napięta zbyt słabo, co powoduje luz górnej nici, blokowanie luźnej nici i powstawanie pętelek na prawej stronie tkaniny.



Obrót w prawo powoduje napięcie.

## Smarowanie chwytacza 🧑🔧

**1**

Powrót

Blokada

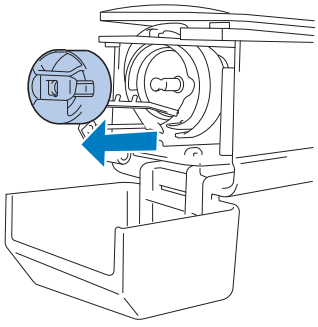

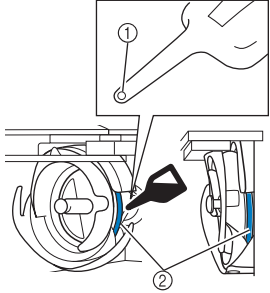
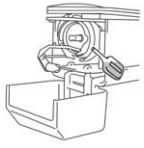
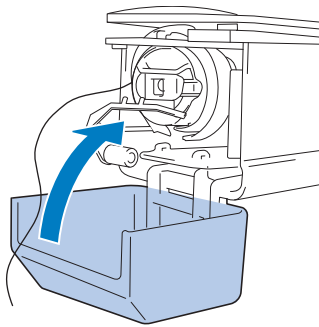
**2**

OK

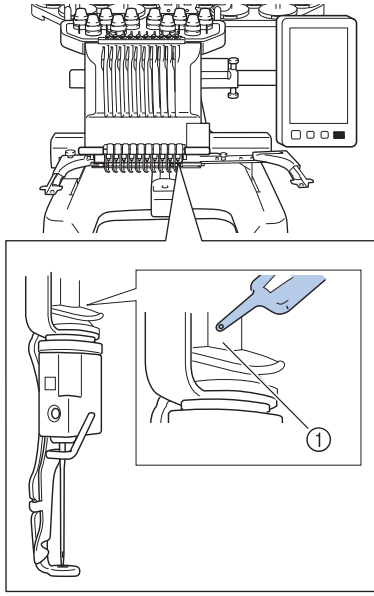

**3**

Pokrętło obróci się automatycznie do położenia, w którym może być łatwo naoliwione. Trzymaj ręce itp. z dala od pokrętła i haczyka.

OK

<p><b>4</b></p> 	<p><b>5</b></p> <div style="border: 1px solid black; padding: 5px; text-align: center;">         Pokrętko obróci się automatycznie do położenia, w którym może być łatwo nalożone. Trzymaj ręce itp. z dala od pokrętki i haczyka.     </div> <p style="text-align: right;"><b>OK</b></p>	<p><b>6</b></p>  <p>(Widok kąta z przodu)      (Widok z boku)</p> <p>① Przekłuj butelkę oleju.        ② Nanieś olej tutaj.</p> <ul style="list-style-type: none"> <li>Należy użyć ostrego przedmiotu do przekucia końcówki dołączonej do zestawu butelki oleju przed jej użyciem.</li> </ul>
<p><b>7</b></p> <div style="border: 1px solid black; padding: 5px;">       Umieść kroplę oleju na haczyku. Po nalożeniu trzymaj ręce itp. z dala od pokrętki i haczyka, a następnie naciśnij przycisk „OK”. Pokrętko i haczyk powrócą do pierwotnego położenia.     </div>  <p style="text-align: right;"><b>OK</b></p>	<p><b>8</b></p> 	

## Smarowanie igielnic

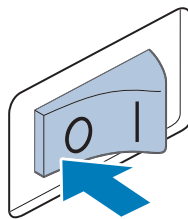
 <p>① Nanieś olej tutaj.</p> <ul style="list-style-type: none"> <li>Nadmiar oleju może przedostać się na powierzchnię projektu.</li> </ul>	<p> <b>Uwaga</b></p> <ul style="list-style-type: none"> <li>Raz dziennie przed uruchomieniem hafciarki nasmaruj zaczep kroplą oleju.</li> <li>Co 40-50 godzin pracy hafciarki nanieś kroplę oleju nad dolną podkładką igielnicy.</li> <li>Należy stosować wyłącznie olej do maszyny do szycia. Stosowanie innego typu oleju może spowodować uszkodzenie hafciarki.</li> <li>Nie należy nanosić zbyt dużej ilości oleju. Może to doprowadzić do zanieczyszczenia tkaniny lub nici. Jeśli naniesione zostanie zbyt dużo oleju, jego nadmiar należy wytrzeć ściereczką.</li> <li>Jeśli podczas haftowania nić ulegnie zerwaniu lub dźwięk pracującego haczyka stanie się zbyt głośny, należy nanieść olej na haczyk chwytacza.</li> </ul>
---	---

## Czyszczenie haczyka

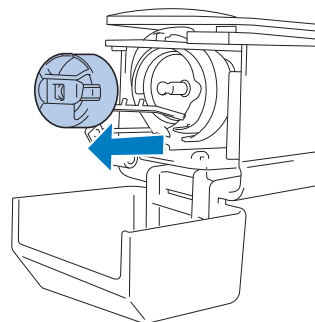
### **⚠ PRZESTROGA**

- Przed przystąpieniem do czyszczenia hafciarki należy wyjąć przewód zasilający z gniazda elektrycznego. W przeciwnym wypadku może dojść do porażenia prądem.
- Jeśli haczyk jest zarysowany lub uszkodzony, należy zwrócić się do autoryzowanego sprzedawcy firmy Brother.

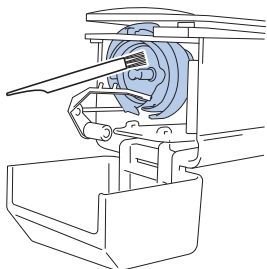
1



2

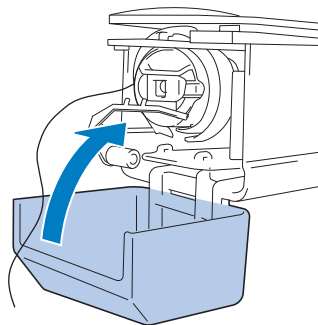


3



Usuń ścinki i kurz z haczyka i pobliskiego obszaru.

4

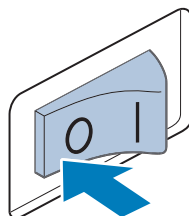


## Czyszczenie okolicy płytki ścięgowej

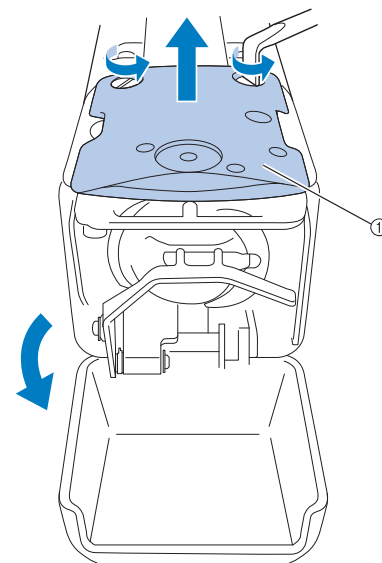
### **⚠ PRZESTROGA**

- Przed przystąpieniem do czyszczenia hafciarki należy wyjąć przewód zasilający z gniazda elektrycznego. W przeciwnym wypadku może dojść do porażenia prądem.

1

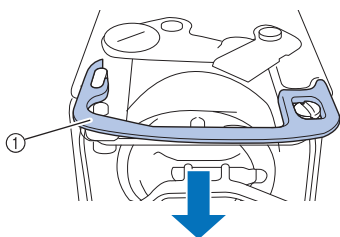


2



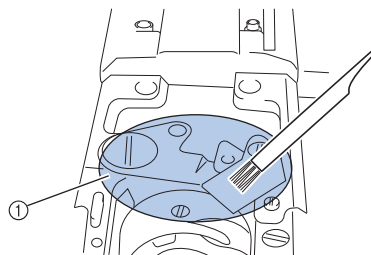
① Zdejmij płytkę ścięgową.

3



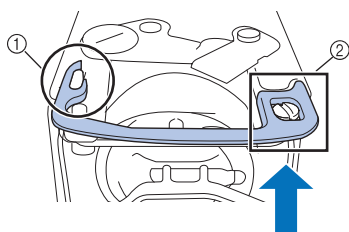
① Podkładka dystansowa

4



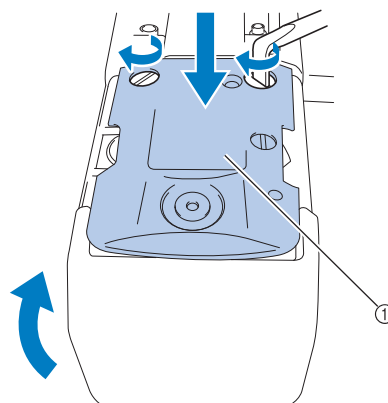
① Usuń wszystkie ścinki z tego obszaru.

5



① Wycięcie eliptyczne  
② Łeb śruby

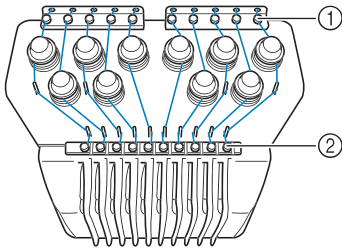
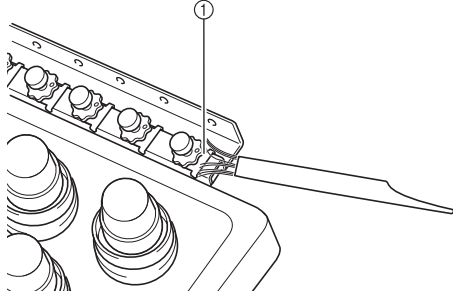
6



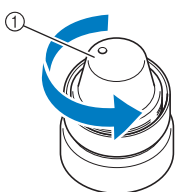
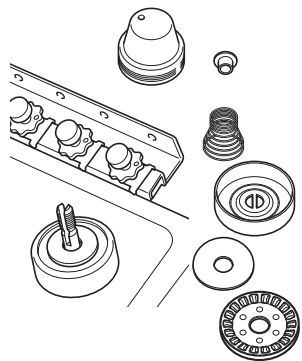
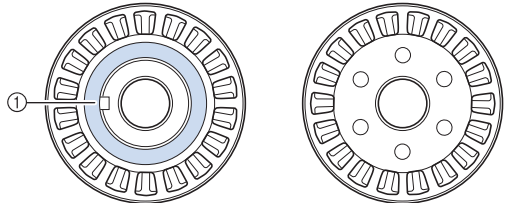
① Płytkę ścięgową



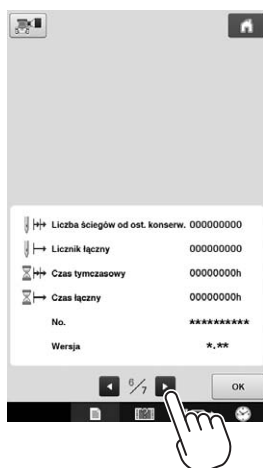
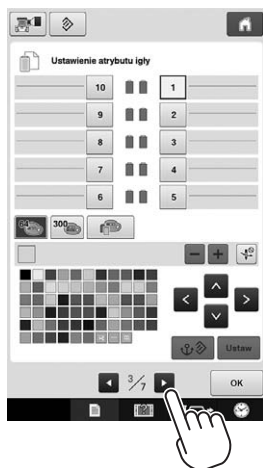
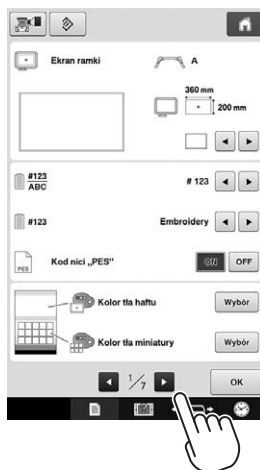
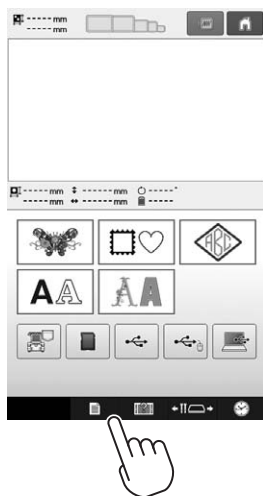
## Czyszczenie prowadnic nici

<p><b>1</b></p>  <p>Czyścić należy zarówno płytkę prowadnika górnej nici ①, jak również środkowego prowadnika nici ②.</p>	<p><b>2</b></p>  <p>① Wyczyścić płytkę prowadnika nici.</p>
--	---

## Czyszczenie pokrętła naprężającego

<p><b>1</b></p>  <p>① Obróć pokrętło w lewo.</p>	<p><b>2</b></p>  <p>Usuń ścinki i kurz z dwóch podkładek filcowych (górnej, dolnej) wewnątrz pokrętła naprężającego.</p>	<p><b>Uwaga</b></p> <ul style="list-style-type: none"><li>Podczas montażu jednostki naprężającej należy zwrócić uwagę, aby nie zamontować krążka naprężającego odwrotnie. U dołu znajduje się magnes.</li></ul> <p>Spód                      Góra</p>  <p>① Magnes</p>
---	--	--

# Podstawowe ustawienie



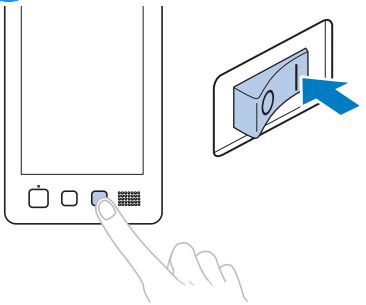
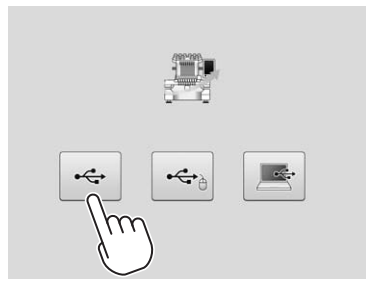
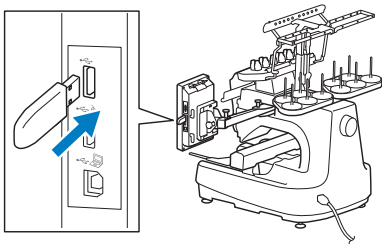

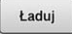
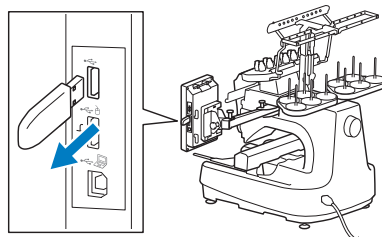
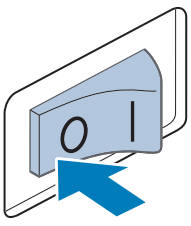
# Aktualizacja oprogramowania hafciarki



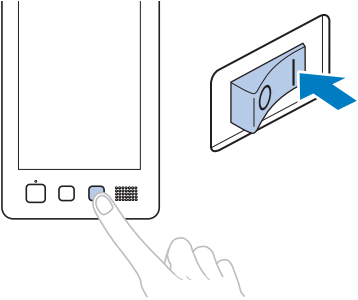
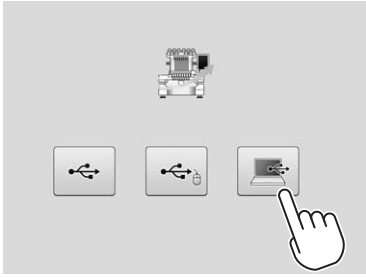
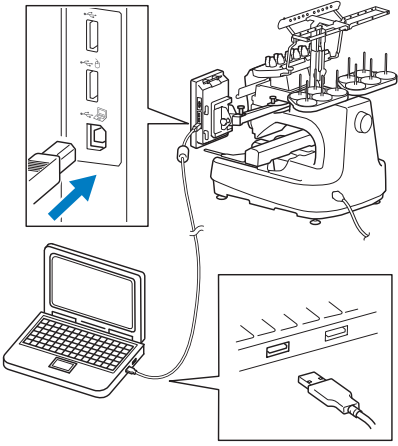
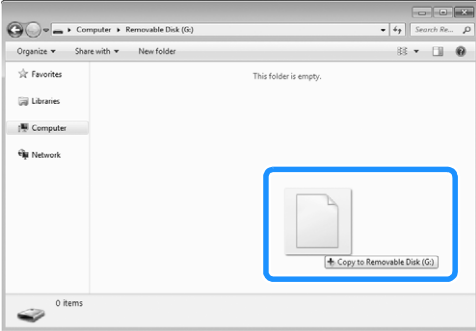


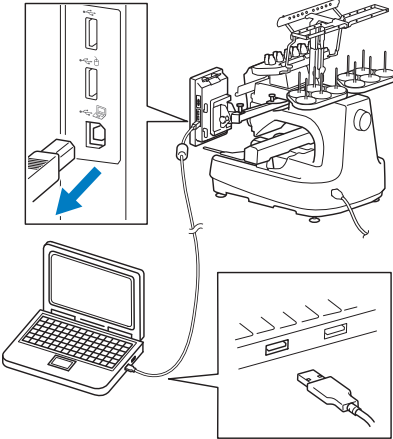
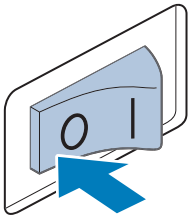
## Uwaga

- Gdy program aktualizacji jest dostępny na stronie „ <http://support.brother.com> ”, należy pobrać pliki zgodnie z instrukcjami na stronie internetowej oraz instrukcjami przedstawionymi poniżej.
- W przypadku aktualizacji oprogramowania przy użyciu nośnika USB należy sprawdzić, czy na nośniku USB używanym do aktualizacji nie są zapisane żadne inne dane oprócz pliku aktualizacji.
- Zgodne systemy operacyjne:  
Microsoft Windows 7, Windows 8.1, Windows 10
- Nośniki USB są powszechnie używane, jednakże niektóre nośniki USB mogą nie być zgodne z maszyną. Szczegółowe informacje można znaleźć na naszej stronie internetowej.

## Procedura aktualizacji za pomocą nośnika USB

<p><b>1</b></p> 	<p><b>2</b></p> 	<p><b>3</b></p> 
<p><b>4</b></p>  <p>Naciśnij przycisk  .</p>	<p><b>5</b></p> 	<p><b>6</b></p> 

## Procedura aktualizacji za pomocą komputera

<p><b>1</b></p> 	<p><b>2</b></p> 	<p><b>3</b></p> 
<p><b>4</b></p> 	<p><b>5</b></p>  <p>Naciśnij przycisk .</p>	
<p><b>6</b></p> 	<p><b>7</b></p> 	



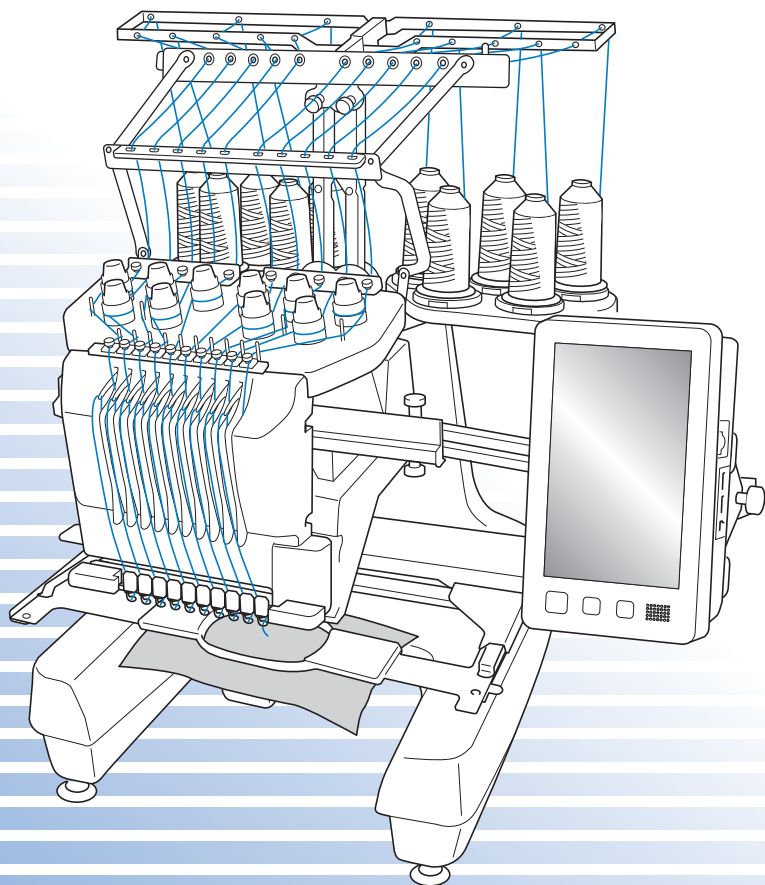


**brother**

**MAȘINĂ DE BRODAT**

# Manual de utilizare

Product Code (Cod produs): 884-T13



Citiți acest document înainte de a utiliza mașina.

Vă recomandăm să păstrați acest document la îndemână pentru consultare ulterioară.

## Mărci comerciale

IBM este marcă comercială sau marcă comercială înregistrată a International Business Machines Corporation.

Microsoft, Windows și Windows Vista sunt mărci comerciale sau mărci comerciale înregistrate ale Microsoft Corporation.

Fiecare companie a cărui titlu software este menționat în acest manual are un Acord de licență software specific programelor sale proprietare.

Toate celelalte nume de mărci și produse menționate în acest manual sunt mărci comerciale înregistrate ale companiilor respective. Cu toate acestea, explicațiile marcajelor precum ® și ™ nu sunt prezentate în clar în text.

## Observații referitoare la licențele open source

Acest produs include programe software open-source.

Pentru a citi observațiile referitoare la licențele open source, vă rugăm să accesați secțiunea de descărcare a manualelor de pe pagina de start a modelului de la Brother Solutions Center, la adresa „ <http://support.brother.com> ”.



# Introducere

Vă mulțumim pentru că ați cumpărat această mașină de brodat. Înainte de a utiliza această mașină, citiți cu atenție „INSTRUCȚIUNI IMPORTANTE DE SIGURANȚĂ”, apoi studiați acest manual pentru a utiliza corect diferitele funcții.

În plus, după ce ați terminat de citit acest manual, păstrați-l la îndemână pentru a-l putea consulta în viitor.

## INSTRUCȚIUNI IMPORTANTE DE SIGURANȚĂ

Vă rugăm să citiți aceste instrucțiuni de siguranță înainte de a încerca să utilizați mașina.

### **PERICOL** - Pentru a reduce riscul de electrocutare:

**1** Scoateți întotdeauna mașina din priză imediat după utilizare, la curățare, atunci când faceți operațiile de întreținere menționate în acest manual sau dacă lăsați mașina nesupravegheată.

### **AVERTISMENT** - Pentru a reduce riscul producerii unor arsuri, incendii, electrocutare sau rănire a persoanelor:

**2** Scoateți întotdeauna mașina din priză atunci când o ungeți sau efectuați alte reglaje și orice alte operațiuni de întreținere menționate în manualul de utilizare.

- Pentru a scoate mașina din priză, acționați butonul mașinii în poziția „O” pentru a o opri, apoi prindeți ștecherul cu mâna și trageți-l din priză. Nu trageți de cablu.
- Conectați mașina direct la priza de curent. Nu utilizați un prelungitor.
- Dacă nu este tensiune, scoateți întotdeauna mașina din priză.

**3** Pericole electrice:

- Această mașină trebuie conectată la o sursă de alimentare de c.a. în intervalul indicat pe plăcuța de caracteristici. Nu o conectați la o sursă de alimentare de c.c. sau la un inverter. Dacă nu știți sigur ce tip de sursă de alimentare aveți, contactați un electrician calificat.
- Această mașină este omologată pentru utilizare exclusiv în țara în care a fost achiziționată.

**4** Nu utilizați această mașină dacă: ștecherul sau cablul de alimentare este deteriorat, nu funcționează corect, a căzut sau este avariata ori pe unitate s-a vărsat apă. Duceți mașina la cel mai apropiat distribuitor autorizat Brother sau centru de service în vederea examinării, reparării și reglării electrice sau mecanice.

- Pentru a evita producerea unor electrocutări sau incendii; nu utilizați un ștecăr defect sau o priză de curent nefixată corect în perete și asigurați-vă că ștecărul este introdus complet și în siguranță.
- Dacă în timp ce este depozitată sau în timpul utilizării mașinii observați ceva neobișnuit, de exemplu un miros, căldură, decolorare sau deformare, opriți imediat utilizarea mașinii și scoateți cablul de alimentare.
- La transportul mașinii, aceasta trebuie ridicată de la partea de jos. Ridicarea mașinii dintr-o altă zonă poate duce la deteriorarea mașinii sau la căderea acesteia, rănindu-vă.
- La ridicarea mașinii, fiți atent, nu faceți mișcări bruște sau neatente, pentru că vă puteți răni spatele sau genunchii.
- În timp ce mașina este transportată, fiți atent să nu atingeți panoul de comandă, conducătoarele de fir sau orice altă componentă, deoarece vă puteți răni.

---

## 5 Păstrați întotdeauna zona de lucru curată:

- Nu utilizați niciodată mașina dacă fantele de aerisire sunt obturate. Nu lăsați scamele, praful și materialele să se acumuleze în zona fantelor de aerisire.
- Nu folosiți prelungitoare. Conectați mașina direct la priza de curent.
- Nu aruncați și nu introduceți niciun obiect în niciuna dintre fante.
- Țineți degetele la distanță de toate orificiile mașinii, de exemplu în apropierea saniei, deoarece vă puteți răni.
- Nu folosiți mașina în locuri unde se utilizează produse pe bază de aerosoli (spray) sau unde se administrează oxigen.
- Nu utilizați mașina în apropierea unor surse de căldură, precum o sobă sau un fier de călcat; în caz contrar, mașina, cablul de alimentare sau produsul cusut pe mașină se poate aprinde, producând incendii sau electrocutări.
- Nu utilizați această mașină în apropierea unei flăcări deschise; datorită mișcării gherghefului, produsul cusut se poate aprinde.
- Nu așezați această mașină pe o suprafață instabilă, de exemplu pe o masă instabilă sau înclinată, în caz contrar mașina poate cădea, producând accidente.
- În timp ce montați sau demontați ghergheful de brodat sau alte accesorii incluse, sau în timp ce efectuați operațiile de întreținere ale mașinii, nu atingeți mașina cu corpul dumneavoastră sau orice parte a acesteia.

## 6 În timpul coaserii vă rugăm să acordați o atenție specială următoarelor:

- Întotdeauna fiți foarte atent la ac. Nu folosiți ace îndoite sau defecte.
- Nu vă apropiați degetele de niciuna din piesele în mișcare. Acordați atenție specială zonei din jurul acului mașinii.
- În timp ce mașina funcționează, nu lăsați mâinile în apropierea carcasei tijei acului și a tuturor pieselor mobile aflate în apropierea carcasei tijei acului, în caz contrar, se pot produce accidente.
- Acționați butonul mașinii în poziția marcată cu simbolul „O” pentru a o opri în timp ce efectuați reglaje în zona acului, de exemplu la schimbarea acestuia.
- Nu utilizați o placă pentru ac defectă sau incorectă, deoarece poate determina ruperea acului.

## 7 Această mașină nu este o jucărie:

- Este necesară o supraveghere atentă atunci când mașina este folosită de către copii sau în apropierea acestora.
- Această mașină nu a fost proiectată pentru a fi utilizată de copiii mici sau de persoanele cu dizabilități, fără supraveghere.
- Copiii mici trebuie supravegheați, pentru a vă asigura că nu se joacă cu mașina.
- Nu folosiți foarfecele inclus sau dispozitivul de desfăcut cusături în niciun alt mod decât cel prevăzut. În plus, când faceți o gaură folosind cuțitul de desfăcut cusături, nu așezați mâinile sau degetele în zona de tăiere, vă puteți răni dacă cuțitul alunecă.
- Punga de plastic în care mașina a fost livrată nu trebuie păstrată la îndemâna copiilor sau trebuie aruncată. Nu lăsați copiii să se joace cu punga din cauza pericolului de sufocare.
- Nu folosiți mașina în aer liber.

## 8 Pentru o durată de viață mai lungă:

- Nu depozitați mașina în locații cu umiditate ridicată sau expuse direct la razele solare. Nu utilizați și nu depozitați mașina în apropierea unui radiator, a unui fier de călcat, a unei lămpi cu halogen sau a altor obiecte fierbinți.
- Pentru a curăța carcasa, utilizați numai săpunuri sau detergenți neutri. Nu folosiți niciodată benzen, diluanți sau substanțe abrazive, deoarece puteți deteriora carcasa și mașina.
- Consultați întotdeauna manualul de utilizare la înlocuirea sau instalarea unui ansamblu, a acului sau a altor componente, pentru a vă asigura că acestea sunt instalate corect.

## 9 Pentru reparații sau reglaje:

- Nu încercați să demontați, reparați sau modificați această mașină în niciun mod, în caz contrar se pot produce incendii, electrocutări sau accidente.
- Dacă unitatea de iluminat este defectă, aceasta trebuie înlocuită de un distribuitor autorizat Brother.
- În cazul apariției unei defecțiuni sau în cazul efectuării unor reglaje, consultați mai întâi tabelul de depanare de la sfârșitul manualului de utilizare pentru a verifica și regla mașina. Dacă problema persistă, vă rugăm să consultați distribuitorul Brother local.

**Folosiți această mașină numai în scopul pentru care a fost creată, conform indicațiilor din acest manual. Folosiți accesoriile recomandate de producător și prezentate în acest manual.**

**Utilizați numai cablul de interfață (cablu USB) livrat cu această mașină.**

**Utilizați numai mausul proiectat special pentru această mașină.**

**Conținutul acestui manual și specificațiile acestui produs pot fi modificate fără nicio notificare.**

**Pentru informații suplimentare despre produs și actualizări, consultați site-ul nostru web, la [www.brother.com](http://www.brother.com)**

## PĂSTRAȚI ACESTE INSTRUCȚIUNI.

**Această mașină este destinată uzului casnic.**

### PENTRU UTILIZATORII DIN ȚĂRILE DIN AFARA EUROPEI


Această mașină nu este concepută pentru a fi utilizată de persoane (inclusiv copii) cu capacități fizice, senzoriale sau mentale reduse sau care nu dispun de experiența și cunoștințele necesare, cu excepția cazurilor în care aceste persoane beneficiază de supraveghere sau instrucțiuni referitoare la utilizarea mașinii din partea unei persoane care poartă responsabilitatea pentru siguranța lor. Copiii trebuie supravegheați pentru a vă asigura că nu se joacă cu mașina.

### PENTRU UTILIZATORII DIN ȚĂRI DIN EUROPA

Această mașină poate fi utilizată de copiii cu vârsta de 8 ani sau mai mari și de persoane cu capacități fizice, senzoriale sau mentale reduse sau care nu au experiența sau cunoștințele necesare dacă sunt supravegheate sau dacă li s-au dat instrucțiuni privind utilizarea în siguranță a mașinii și au înțeles riscurile implicate. Copiii nu trebuie să se joace cu această mașină. Curățarea și întreținerea de către utilizator nu trebuie efectuate de copii fără a fi supravegheați.

## NUMAI PENTRU UTILIZATORII DIN MAREA BRITANIE, IRLANDA, MALTA ȘI CIPRU

### IMPORTANT

- În cazul în care înlocuiți siguranța ștecherului, utilizați o siguranță aprobată de ASTA și compatibilă cu standardul BS 1362, care poartă marcajul  și care are valorile nominale marcate pe ștecher.
- Nu uitați să instalați capacul siguranței. Nu utilizați niciodată ștechere de la care lipsește capacul siguranței.
- În cazul în care priza disponibilă nu este una adecvată pentru ștecherul livrat împreună cu acest echipament, trebuie să contactați un dealer autorizat Brother pentru a obține un cablu corespunzător.

---

## Acord de licență

Această mașină include date, programe software și/sau documentație (numite „CONȚINUT”) acestea fiind produse aparținând Brother Industries, Ltd. („BROTHER”). PRIN UTILIZAREA CONȚINUTULUI, CLIENTUL ACCEPTĂ TERMENII ȘI CONDIȚIILE PREZENTULUI ACORD. BROTHER păstrează dreptul de proprietate asupra CONȚINUTULUI și al copiilor CONȚINUTULUI inclus în acest pachet. CONȚINUTUL vă este oferit prin licență (nu vândut) („CLIENT”) în conformitate cu termenii și condițiile prezentului acord.

CLIENTULUI i se oferă o licență pentru:

- a utiliza CONȚINUTUL în combinație cu o mașină de brodat pentru a crea broderii.
- a utiliza CONȚINUTUL în combinație cu o mașină de brodat pe care CLIENTUL o deține sau o utilizează, cu condiția ca respectivul CONȚINUT să nu fie utilizat simultan la mai multe mașini de brodat.

În absența unor dispoziții contrare, CLIENTUL nu are permisiunea de a:

- Permite utilizarea mai multor copii ale CONȚINUTULUI la un moment dat.
- Reproduce, modifica, publica, distribui, vinde, închiria, sublicenția sau de a pune la dispoziția unor terți CONȚINUTUL.
- Distribui, închiria, sublicenția, concesiona, vinde, transfera sau ceda suportul media sau CONȚINUTUL.
- Decompila, dezasambla sau decodifica respectivul CONȚINUT sau de a asista terții pentru a efectua aceste acțiuni.
- Altera, traduce, modifica sau adapta CONȚINUTUL sau orice parte a acestuia în scop de afaceri, comercial sau industrial.
- Vinde sau distribui în orice mod BRODERIILE create prin utilizarea CONȚINUTULUI, CARE INIȚIAL ERA PROTEJAT ÎN BAZA UNOR DREPTURI DE UTILIZATOR ALE UNUI TERȚ, ALTUL DECÂT BROTHER (de ex. „©DISNEY”).

BROTHER păstrează toate drepturile care nu sunt oferite în mod expres CLIENTULUI prin prezentul acord.


Niciuna din prevederile prezentului acord nu reprezintă o clauză de renunțare a drepturilor BROTHER în temeiul oricărei alte legi. Acest acord va fi reglementat în conformitate cu prevederile legislative din Japonia.


Vă rugăm să adresați toate întrebările referitoare la prezentul acord în scris, prin serviciile poștale, către Brother Industries, Ltd., 1-1-1 Kawagishi, Mizuho-ku, Nagoya 467-8562, Japonia, În atenția: P&H company Sales and Marketing Dept.

# Etichetele de avertizare

Următoarele etichete de avertizare sunt lipite pe mașină.  
Respectați măsurile de siguranță de pe etichete.

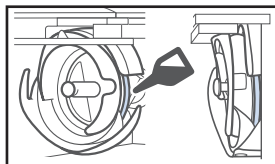
1

	<b>▲CAUTION</b>	<b>▲VORSICHT</b>	<b>▲ATTENTION</b>	<b>▲PRECAUCIÓN</b>	<b>▲CUIDADO</b>
	Carriage may cause injury. Do not put hands in carriage traveling path.	Um Verletzungen mit dem Stickarm zu vermeiden, nicht die Hände in die Nähe des Stickarms halten.	Le chariot peut provoquer des blessures. Ne pas mettre les mains dans le chemin du chariot.	El carro puede provocar lesiones. No poner las manos por donde pasa el carro.	O carro de transporte pode causar ferimentos. Não coloque as mãos sobre o trilho do carro de transporte.

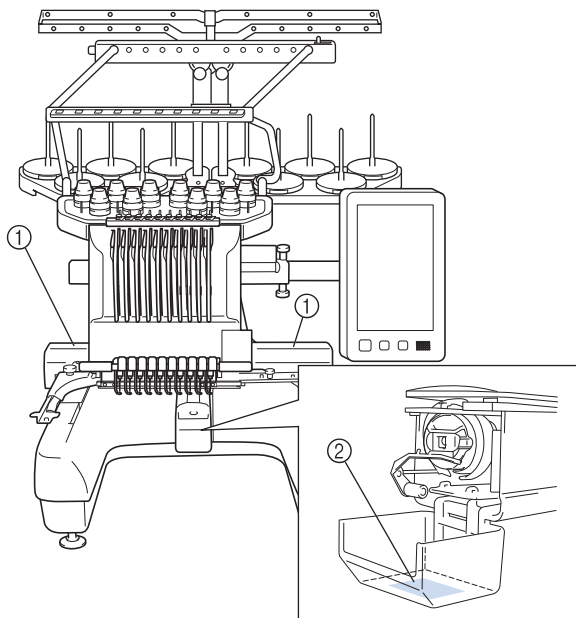
	<b>▲VOORZICHTIG</b>	<b>▲ATTENZIONE</b>	<b>▲ОСТОРОЖНО!</b>	<b>▲注意</b>	<b>▲注意</b>
	De borduurarm kan verwondingen veroorzaken. Houdt uw handen buiten bereik van de borduurarm.	Il carrello potrebbe ferirvi. Non appoggiate la mano nel percorso del carrello.	Движущаяся каретка может быть причиной травмы. Не кладите руки на пути движения каретки.	刺しゅう機のキャリッジや刺しゅう枠が動いているときに、手や物を近づけないでください。 ケガの原因になります。	在绣花机的导轨或绣花框移动时，为避免造成伤害，请不要将手或物品靠近。

2

## Amplasarea etichetelor



Puneți o picătură de ulei pe cârlig, o dată pe zi, înainte de utilizare.



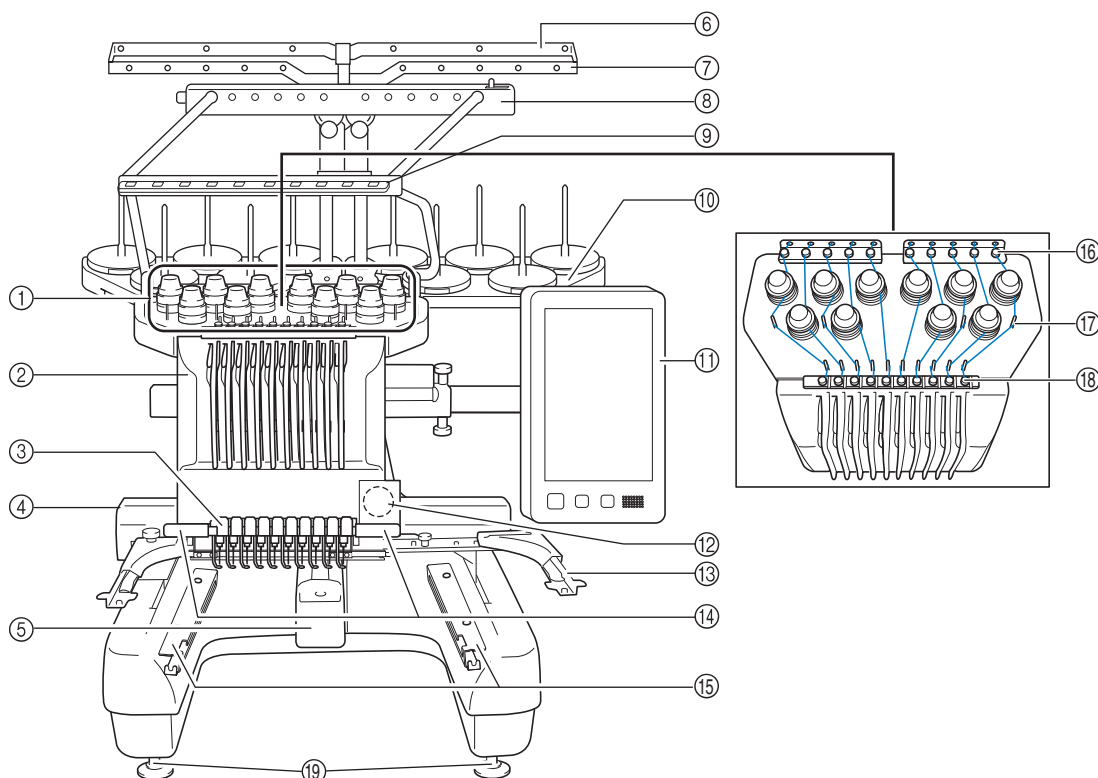
# Cuprins

<b>Introducere .....</b>	<b>1</b>	<b>Pornirea brodării .....</b>	<b>33</b>
<b>INSTRUCȚIUNI IMPORTANTE DE SIGURANȚĂ .....</b>	<b>1</b>	Prinderea materialului în gherghef .....	33
<b>Acord de licență.....</b>	<b>4</b>	Atașarea gherghefului la mașină .....	34
<b>Etichetele de avertizare.....</b>	<b>5</b>	Verificarea tijelor acelor și a culorii firelor.....	35
<b>Denumirea pieselor mașinii și funcțiile acestora .....</b>	<b>7</b>	Înfilarea firului superior .....	36
Vedere frontală .....	7	Înfilarea acului .....	38
Vedere din partea dreaptă/spate .....	8	Începerea brodării .....	39
Panou de control .....	8	Scoaterea gherghefului și a materialului .....	39
<b>Accesoriile .....</b>	<b>9</b>	Oprirea mașinii .....	40
Accesoriile incluse .....	9	Schimbarea acului .....	40
Accesorii incluse în unele țări sau regiuni .....	10	<b>Anexă.....</b>	<b>41</b>
<b>Accesorii opționale .....</b>	<b>11</b>	Verificarea tensionării firului .....	41
<b>Instalarea mașinii .....</b>	<b>13</b>	Lubrifierea suportului suveicii .....	41
Măsurile de siguranță la instalare și transport.....	13	Ungerea tijelor acelor .....	42
Instalarea mașinii .....	14	Curățarea cârligului .....	43
Scoateți plăcile de fixare .....	15	Curățarea zonei din jurul plăcii acului .....	44
Reglarea poziției panoului de control .....	15	Curățarea conductoarelor de fir .....	45
Pregătirea ansamblului conducătorului de fir ....	15	Curățarea butonului de tensionare.....	45
Pregătirea suportului pentru mosoare .....	16	Setările de bază .....	46
Montarea suportului de gherghef .....	16	<b>Actualizarea programului software al mașinii .....</b>	<b>47</b>
<b>Măsurile de securitate la utilizare.....</b>	<b>17</b>	Actualizarea folosind un suport media USB .....	47
Măsurile de securitate privind alimentarea cu energie electrică.....	17	Actualizarea folosind calculatorul .....	48
Măsurile de securitate privind acul .....	18		
Verificarea acului.....	18		
Măsurile de securitate privind bobina .....	19		
Recomandări pentru firul superior.....	19		
Recomandări privind materialul.....	19		
Recomandări privind afișajul .....	19		
<b>Pregătirea pentru începerea brodării ....</b>	<b>20</b>		
Vizionarea tutorialelor video.....	20		
Scoaterea suveicii .....	20		
Instalarea bobinei .....	21		
Montarea suveicii .....	21		
Pornirea mașinii .....	22		
Selectarea modelului de broderie.....	23		
Verificarea unei imagini în previzualizare.....	23		
Ecranul de selectare a tipului de model.....	24		
Ecranul cu lista de modele .....	25		
Ecranul de editare a modelelor .....	26		
Ecranul cu setările de brodere .....	28		
Ecranul de brodere.....	31		

# Denumirea pieselor mașinii și funcțiile acestora

Denumirile diverselor componente ale mașinii de cusut și funcțiile acestora sunt prezentate mai jos. Înainte de a utiliza mașina de cusut, citiți cu atenție aceste informații pentru a vă familiariza cu denumirile componentelor mașinii.

## Vedere frontală



① **Butoane de tensionare a firului**

Reglează tensiunea firului.

② **Carcasă tijă ac**

Se deplasează la stânga și la dreapta pentru a deplasa acul în poziția de brodat.

③ **Conducător de fir inferior**

④ **Sanie**

Montați ghergheful de brodat pe sanie. La pornirea mașinii sau în timpul brodării, sania se deplasează înainte, înapoi, la stânga și la dreapta.

⑤ **Capac cârlig/Cârlig**

Deschideți capacul cârligului și apoi introduceți suveica în cârlig.

⑥ **Conducător de fir A**

⑦ **Conducător de fir B**

⑧ **Conducător de fir C**

⑨ **Conducător de fir D**

⑩ **Suport pentru mosor**

Pentru brodat, folosiți 10 mosoare de ață.

⑪ **Panou de control**

⑫ **Camera video încorporată**

⑬ **Suport de gherghef**

⑭ **Lampă pentru mașina de cusut**

Luminozitatea lămpii poate fi reglată din ecranul de setări.

⑮ **Opritori masă**

⑯ **Conducător de fir superior**

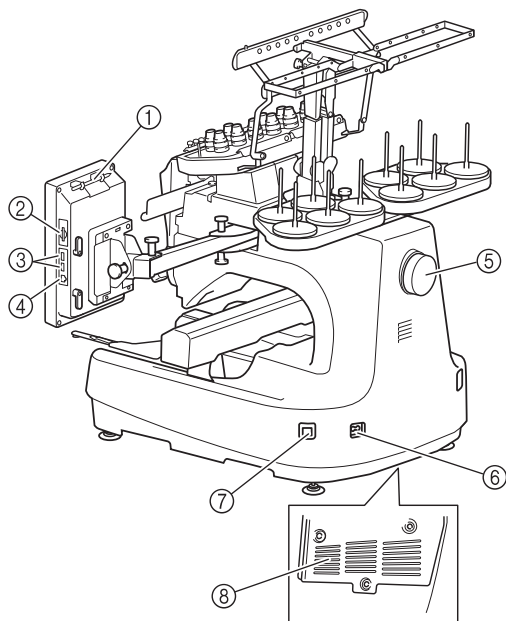
⑰ **Conducători de fir tip clemă**

⑱ **Conducător de fir intermediar**

⑲ **Suporturi de fixare**

Folosiți suportii pentru a regla înălțimea picioarelor.

## Vedere din partea dreaptă/spate



Partea de jos

### ① Suport creion tactil

Utilizați suportul pentru creionul tactil pentru a păstra creionul atunci când nu este utilizat.

### ② Fantă card SD

Introduceți un card SD în slotul pentru cardul SD și importați/exportați datele modelului de broderie.

### ③ Port USB pentru suportul media

Pentru a trimite modelele de la/suportul media USB, conectați suportul media USB direct în portul USB.

### ④ Port USB pentru calculator

Pentru a importa/exporta modelele între un calculator și mașină, conectați cablul USB în portul USB.

### ⑤ Volant

Rotiți volantul pentru a mișca acul în sus și în jos. Rotiți întotdeauna volantul înspre panoul LCD (sens antiorar).

### ⑥ Conector de alimentare

Introduceți fișa cablului de alimentare în conectorul de alimentare.

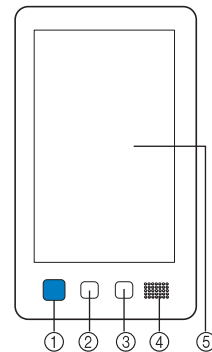
### ⑦ Întrerupător principal

Folosiți întrerupătorul principal pentru a porni (ON) (I) și opri (OFF) (O) mașina.

Nu reporniți mașina imediat după ce a fost oprită. Se recomandă să așteptați 5 secunde înainte de a reporni mașina.

### ⑧ Fante de ventilare

## Panou de control



### ① Buton Start/Stop

Apăsați pe butonul Start/Stop pentru a porni sau opri mașina. Modul în care butonul luminează și culoarea acestuia se modifică în funcție de condițiile de funcționare ale mașinii.

Se aprinde și are culoarea roșie : Dacă mașina nu poate începe coaserea

Luminează intermitent și are culoarea verde : Dacă mașina poate începe coaserea

Se aprinde și are culoarea verde : În timp ce mașina coase

Luminează intermitent și are culoarea portocaliu : Dacă mașina poate tăia firul

Stins : Atunci când mașina este oprită

### ② Buton de tăiere a firelor

Apăsați butonul de tăiere a firelor pentru a tăia firul superior și cel al bobinei.

### ③ Buton de înfilare automată

Apăsați butonul de înfilare automată a acului pentru a înfila acul.

### ④ Difuzor

### ⑤ LCD (panou tactil)

Atingeți tastele care apar pe panoul tactil pentru a selecta și edita modele și pentru a confirma diverse informații.


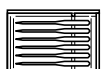
























# Accesorii

Accesorii de mai jos sunt livrate împreună cu această mașină. Folosiți numai accesoriile create pentru această mașină.

## Accesoriile incluse

După deschiderea cutiei, verificați dacă aceasta conține accesoriile enumerate mai jos. În cazul în care un articol lipsește sau este deteriorat, contactați distribuitorul autorizat Brother.

	Denumire piesă
	Cod piesă
1. 	<b>Cutie accesorii</b> XC6482-051
2. 	<b>Set de ace x 2</b> XC6469-001
3. 	<b>Bobină prebobinată x 6</b> XC6368-051
4. 	<b>Plasă de protecție mosor x 10</b> S34455-000
5. 	<b>Dispozitiv de desfăcut cusături</b> XF4967-001
6. 	<b>Foarfece</b> XF2052-001
7. 	<b>Pensetă</b> XC6542-051
8. 	<b>Creion tactil</b> XA9940-051
9. 	<b>Dispozitiv de înfilare</b> XE8362-001
10. 	<b>Dispozitiv de schimbat ace</b> XF0793-001
11. 	<b>Distanțier placă ac</b> XC6499-151
12. 	<b>Distanțier (pe mașină)</b> XF1978-001

	Denumire piesă
	Cod piesă
13. 	<b>Șurubelniță în cruce</b> XC6543-051
14. 	<b>Șurubelniță obișnuită</b> X55468-051
15. 	<b>Șurubelniță cu cap hexagonal</b> XC5159-051
16. 	<b>Șurubelniță cu cot</b> XC6545-051
17. 	<b>Șurubelniță disc</b> XC1074-051
18. 	<b>Cheie 13 mm x 10 mm</b> XC6159-051
19. 	<b>Recipient cu ulei</b> XZ0206-051 XG3677-001 (pentru Europa și Turcia)
20. 	<b>Perie de curățat</b> X59476-051
21. 	<b>Greutate (L)</b> XC5974-151
22. 	<b>Clemă de fixare cablu USB x 2</b> XE8396-002
23. 	<b>Adaptor mosor x 10</b> XC7134-051
24. 	<b>Capac mosor x 10</b> 130012-054

	Denumire piesă
	Cod piesă
25.	<b>Cablu USB</b> XD1851-051
26.	<b>Gherghef (foarte mare)</b> <b>200 mm (Î) × 360 mm (L)</b> PRPH360 (America) PRPH360:XE8421-001 (Alte regiuni)
27.	<b>Gherghef (mare)</b> <b>130 mm (Î) × 180 mm (L)</b> PRH180 (America) PRH180: XC6285-052 (Alte regiuni)
28.	<b>Gherghef (mediu)</b> <b>100 mm (Î) × 100 mm (L)</b> PRH100 (America) PRH100: XC6286-052 (Alte regiuni)
29.	<b>Gherghef (mic)</b> <b>40 mm (Î) × 60 mm (L)</b> PRH60 (America) PRH60: XC6287-052 (Alte regiuni)
30.	<b>Foaie de brodat (foarte mare)</b> <b>200 mm (Î) × 360 mm (L)</b> XE7158-101
31.	<b>Foaie de brodat (mare)</b> <b>130 mm (Î) × 180 mm (L)</b> XC5721-051
32.	<b>Foaie de brodat (medie)</b> <b>100 mm (Î) × 100 mm (L)</b> XC5759-051
33.	<b>Foaie de brodat (mică)</b> <b>40 mm (Î) × 60 mm (L)</b> XC5761-051
34.	<b>Foi adezive pentru poziționare broderie</b> SAEPS2 (America) EPS2: XF0763-001 (Alte regiuni)
35.	<b>Suport de gherghef A</b> <b>(cu capac alb pentru colțuri)</b> XE7374-001
36.	<b>Suport de gherghef B</b> <b>(cu capac gri deschis pentru colțuri)</b> XE7376-001
37.	<b>Manual de utilizare</b> Acest manual
38.	<b>Ghid de referință rapidă</b> XG5986-001
39.	<b>Catalog cu modele de broderii</b> XG5991-001

	Denumire piesă
	Cod piesă
40.	<b>Masă</b> PRWT1 (America) PRWT1: XE8417-101 (Alte regiuni)
41.	<b>Cablu de alimentare</b> Vizitați dealerul autorizat Brother.

## ⚠ ATENȚIE

- Pentru această mașină, utilizați numai cablul de alimentare inclus. Utilizarea oricărui alt cablu de alimentare poate cauza defecțiuni.

### 📖 De reținut

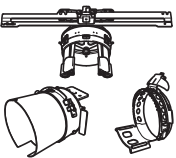

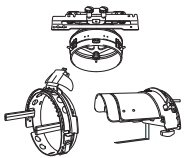
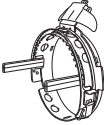
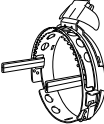
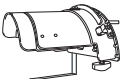
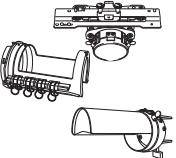
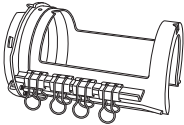
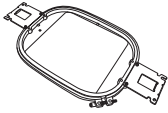
- Creionul tactil inclus poate fi așezat în suportul pentru creion din spatele panoului de control. Consultați pagina 8.

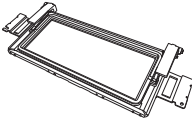
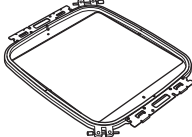






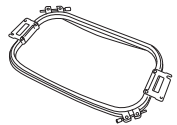
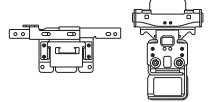
## Accesorii incluse în unele țări sau regiuni

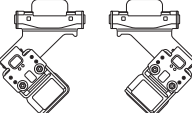
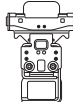
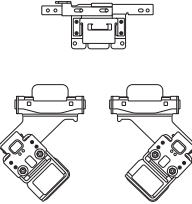
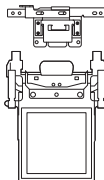
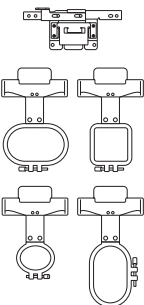

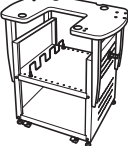


	Denumire piesă
	Cod piesă
1.	<b>Gherghef de scanare</b> XG5300-001 (America)
2.	<b>Magnet × 6</b> XF9325-001 (America)
3.	<b>Distanțier ac (suplimentar)</b> XC6499-151 (America)
4.	<b>Set gherghef de scanare</b> PRSCANFKIT1 (Europa)
5.	<b>Catalog cu modele de broderii</b> XG5993-001
6.	<b>Set bobinator</b> PRBW1


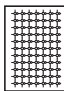
# Accesorii opționale

Următoarele sunt disponibile ca accesorii opționale, putând fi achiziționate separat.

	Denumire piesă
	Cod piesă
1. 	<b>Set gherghel lat pentru șepci</b>
	PRPCF1 (America) PRPCF1: XE8408-201 (Alte regiuni)
2. 	<b>Gherghel lat pentru șepci 60 mm (Î) × 360 mm (L)</b>
	PRPCFH4 (America) PRPCFH4: XE8424-001 (Alte regiuni)
3. 	<b>Set de ghergheluri avansate pentru șepci 2</b>
	PRCF3 (America) PRCF3: XE2158-201 (Alte regiuni)
4. 	<b>Gherghel complex pentru șepci 2 60 mm (Î) × 130 mm (L)</b>
	PRCFH3 (America) PRCFH3: XE2162-001 (Alte regiuni)
5. 	<b>Gherghel avansat pentru șepci 50 mm (Î) × 130 mm (L)</b>
	PRCFH2 (America) PRCFH2: XC7610-052 (Alte regiuni)
6. 	<b>Dispozitiv de fixare</b>
	PRCFJ2 (America) PRCFJ2: XC7611-052 (Alte regiuni)
7. 	<b>Set gherghel cilindric</b>
	PRCL1 (America) PRCL1: XE2166-001 (Alte regiuni)
8. 	<b>Gherghel cilindric 80 mm (Î) × 90 mm (L)</b>
	PRCLH1 (America) PRCLH1: XE2170-001 (Alte regiuni)
9. 	<b>Gherghel pentru matlasat 200 mm × 200 mm</b>
	PRPQF200 (America) PRPQF200: XE8411-001 (Alte regiuni)

	Denumire piesă
	Cod piesă
10. 	<b>Gherghel pentru borduri 100 mm (Î) × 300 mm (L)</b>
	PRPBF1 (America) PRPBF1: XE8414-001 (Alte regiuni)
11. 	<b>Gherghel Jumbo 360 mm (Î) × 360 mm (L)</b>
	PRPJF360 (America) PRPJF360: XE8405-301 (Alte regiuni)
12. 	<b>Set gherghel rotund</b>
	PRPRFK1 (America) PRPRFK1: XE8402-001 (Alte regiuni)
13. 	<b>Gherghel rotund (Ø100 mm)</b>
	PRPRF100 (America) PRPRF100: XE8427-001 (Alte regiuni)
14. 	<b>Gherghel rotund (Ø130 mm)</b>
	PRPRF130 (America) PRPRF130: XE8430-001 (Alte regiuni)
15. 	<b>Gherghel rotund (Ø160 mm)</b>
	PRPRF160 (America) PRPRF160: XE8433-001 (Alte regiuni)
16. 	<b>Suport de gherghel C (cu capace gri deschis pentru colțuri)</b>
	PRPARMC (America) PRPARMC: XE8436-001 (Alte regiuni)
17. 	<b>Gherghel plan 200 mm (Î) × 300 mm (L)</b>
	PRF300 (America) PRF300: XE2086-001 (Alte regiuni)
18. 	<b>Gherghel (foarte mare) 200 mm (Î) × 300 mm (L)</b>
	PRH300 (America) PRH300: XC6284-052 (Alte regiuni)
19. 	<b>Cadru de prindere S set liniar 24 mm (Î) × 45 mm (L)</b>
	PRCLP45B (America) PRCLP45B: XF2251-001 (Europa) PRCLP45B: XF2252-001 (Alte regiuni)

	Denumire piesă	
	Cod piesă	
20.		<b>Cadre de prindere S L &amp; R</b> <b>24 mm (Î) × 45 mm (L)</b>  PRCLP45LR (America) PRCLP45LR: XF2255-001 (Europa) PRCLP45LR: XF2256-001 (Alte regiuni)
21.		<b>Cadru de prindere S liniar</b> <b>24 mm (Î) × 45 mm (L)</b>  PRCLP45S (America) PRCLP45S: XF2269-001 (Europa) PRCLP45S: XF2268-001 (Alte regiuni)
22.		<b>Cadre de prindere set S L &amp; R</b> <b>24 mm (Î) × 45 mm (L)</b>  PRCLP45LRD (America) PRCLP45LRD: XF2270-001 (Europa) PRCLP45LRD: XF2272-001 (Alte regiuni)
23.		<b>Cadru de prindere set M</b> <b>100mm (Î) × 100 mm (L)</b>  PRCLPM1 (America) PRCLP100B: 115D02E000B (Europa) PRCLPM1AP: 115D02E700B (Alte regiuni)
24.		<b>Set gherghef compact</b> <b>70: 41 mm (Î) × 70 mm (L)</b> <b>50: 50 mm (Î) × 50 mm (L)</b> <b>44: 38 mm (Î) × 44 mm (L)</b> <b>Orientare portret:</b> <b>33 mm (Î) × 75 mm (L)</b>  PRHCK1 (America) PRSFK1: 115D02E000A (Europa) PRHCK1AP: 115D02E700A (Alte regiuni)
25.		<b>Gherghef mâneci</b> <b>200 mm (Î) × 70 mm (L)</b>  PRHSL200 (America) PRHSL200: 115D02E000C (Europa) PRHSL200AP: 115D02E700C (Alte regiuni)
26.		<b>Stativ pentru brodat</b>  PRNSTD2 (America) VRPRNSTD: 115Z05E0005 (Europa) VRPRNSTD: 115Z05E7005 (Alte regiuni)
27.		<b>Bobină metalică</b>  100376-051
28.		<b>Greutate (S)</b>  XC6631-051

	Denumire piesă	
	Cod piesă	
29.		<b>Maus USB</b>  XE5334-101
30.		<b>Foi adezive pentru poziționare broderie</b>  SAEPS2 (America) EPS2:XF0763-001 (Alte regiuni)



### Notă

- Vizitați cel mai apropiat distribuitor autorizat Brother pentru o listă completă de accesorii opționale și carduri de brodat disponibile pentru mașina dumneavoastră.



### De reținut

- Utilizați întotdeauna accesorii recomandate pentru această mașină.
- Toate specificațiile sunt corecte la momentul tipăririi. Vă rugăm să țineți cont de faptul că anumite specificații se pot schimba fără notificare prealabilă.

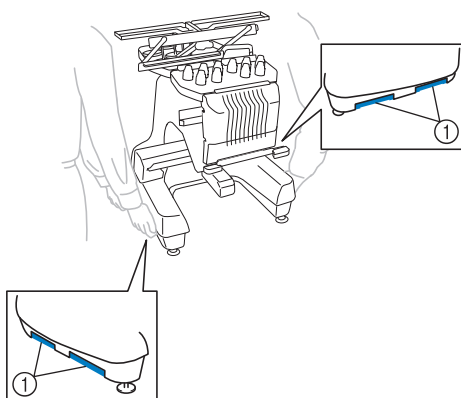
# Instalarea mașinii

Procedurile de instalare a mașinii sunt descrise mai jos. Dacă mașina nu este corect instalată, poate trepida sau produce zgomote puternice, iar broderia nu va fi cusută corect. Este disponibil și un stativ pentru brodare opțional.

## Măsuri de siguranță la instalare și transport

### ⚠ ATENȚIE

- Temperatura mediului de funcționare trebuie să fie cuprinsă între 5 °C și 40 °C. Dacă mașina este lăsată să funcționeze într-un mediu în care este prea rece sau prea cald, pot apărea defecțiuni.
- Nu utilizați mașina într-un loc unde va fi expusă la lumina directă a soarelui, deoarece pot apărea defecțiuni.
- Așezați mașina astfel încât cele patru picioare ajustabile să fie în contact total cu biroul sau masa, astfel încât aceasta să fie orizontală.
- Sub mașina de brodat, nu așezați nimic care ar putea bloca fantele de ventilare de pe partea posterioară a mașinii, pentru a evita supraîncălzirea motorului mașinii, care poate determina producerea unui incendiu sau defectarea mașinii.
- Mașina cântărește aproximativ 42,5 kg. Mașina de brodat trebuie să fie transportată și instalată de către două persoane.
- Mașina trebuie să fie transportată de către două persoane, fiind ridicată de la partea de jos, ținând de fantele indicate (①). Ridicarea mașinii din orice altă zonă poate duce la deteriorarea mașinii sau la căderea acesteia, rănindu-vă.



- În caz de furtună cu fulgere, opriți mașina și scoateți din priză cablul de alimentare. Fulgerele pot provoca funcționarea incorectă a mașinii.
- Nu conectați cablul de alimentare decât după terminarea instalării mașinii; în caz contrar, vă puteți răni dacă se apasă accidental pe butonul Start/Stop și mașina începe să coasă.
- La lubrifierea mașinii se vor purta ochelari de protecție și mănuși, pentru ca uleiul sau vaselina să nu vă pătrundă în ochi sau să vă afecteze pielea. Nu introduceți ulei sau vaselină în gură. Nu lăsați uleiul și vaselina la îndemâna copiilor.
- În timp ce montați sau demontați ghergheful de brodat sau alte accesorii incluse, sau în timp ce efectuați operațiile de întreținere ale mașinii, nu atingeți mașina cu corpul dumneavoastră sau orice parte a acesteia.

# ⚠ ATENȚIE

- Pentru a împiedica funcționarea defectuoasă sau deteriorarea mașinii, aceasta nu trebuie să fie instalată în locuri expuse la următorii factori.

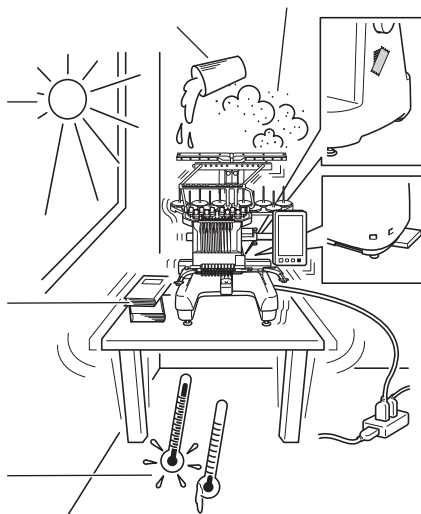
Lichide, cum ar fi apa      Praf excesiv

Lumina directă a soarelui

Spațiu insuficient

Obiecte în zona de deplasare a gherghefului

Temperaturi foarte ridicate sau foarte scăzute. Temperatura mediului de funcționare trebuie să fie între 5 °C (40 °F) și 40 °C (104°F).

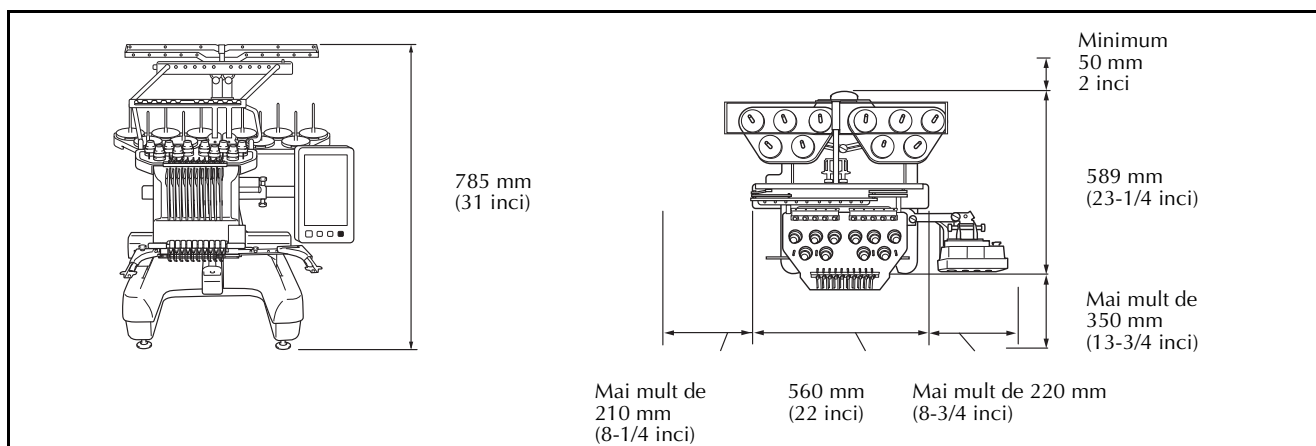


Fante de aerisire blocate

O suprafață instabilă

Conectare la prelungitoare sau adaptoare multiple

## Instalarea mașinii



**1**

① Desfaceți contrapiulița folosind cheia inclusă în furnitură.

**2**

② Rotiți piulița piciorului reglabil cu cheia inclusă.

① Lungește piciorul.  
② Scurtează piciorul.

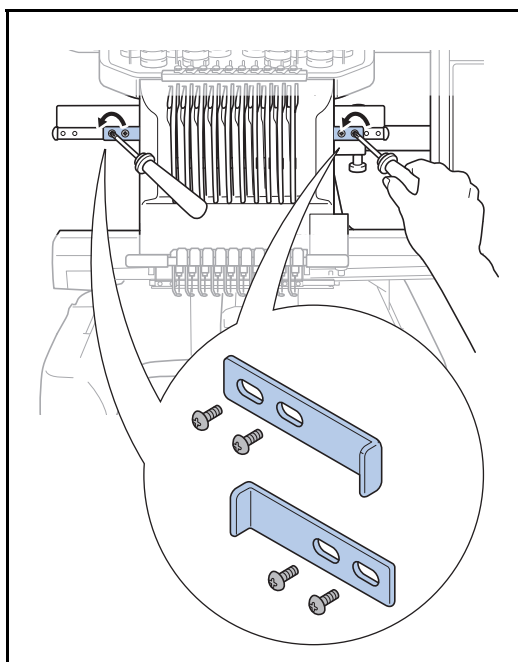
**3**

③ Strângeți contrapiulița după ce ați reglat picioarele.

## Scoateți plăcile de fixare

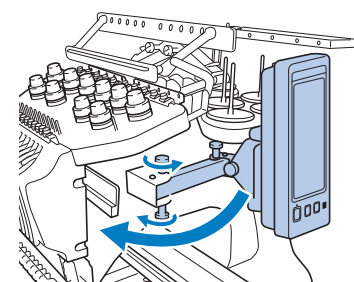
### ⚠ ATENȚIE

- Scoateți plăcile de fixare înainte de pornirea mașinii, în caz contrar mașina poate funcționa defectuos.

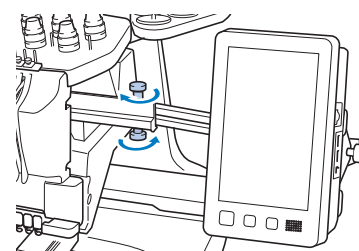


## Reglarea poziției panoului de control

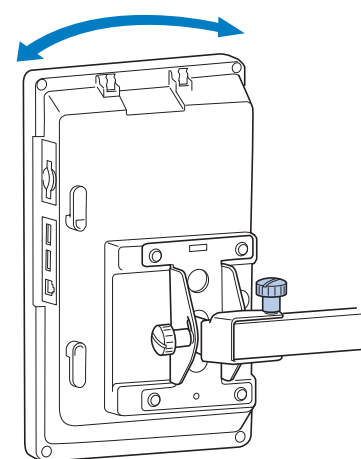
1



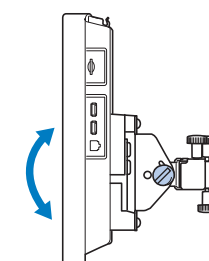
2



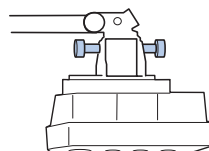
3



4



(Vedere laterală)



(Vedere de sus)

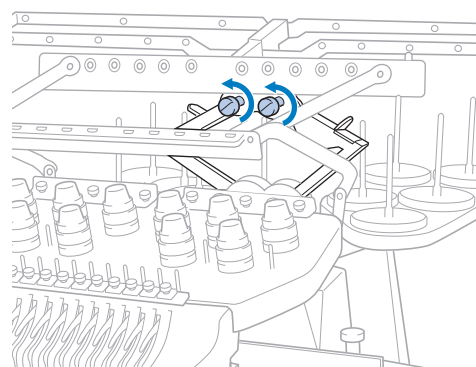
## Pregătirea ansamblului conducătorului de fir

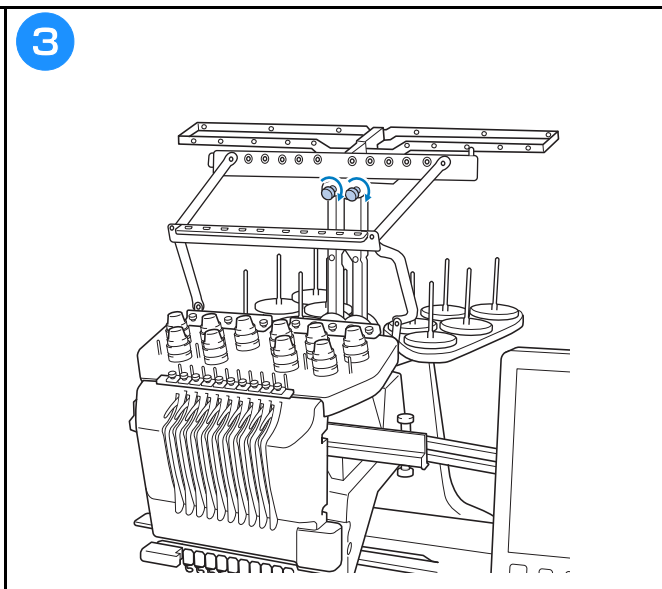
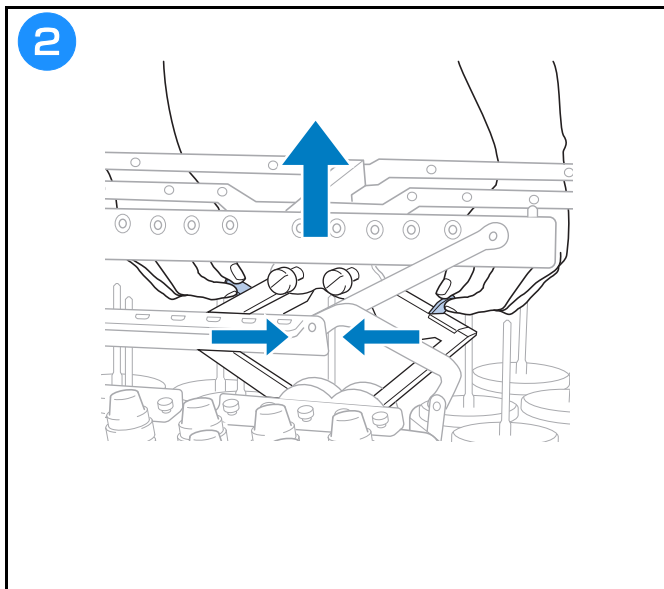
### ⚠ ATENȚIE

- La configurarea ansamblului conducătorului de fir, selectați poziția corespunzătoare tijeii acului 6, în caz contrar, mașina poate funcționa defectuos.

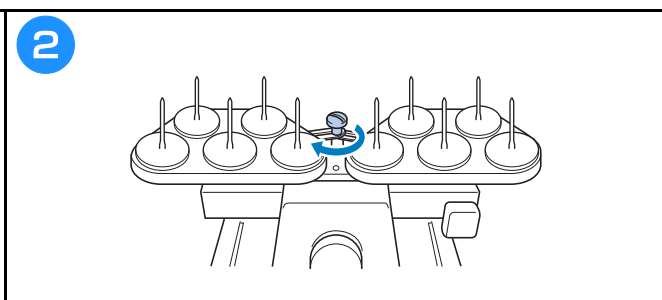
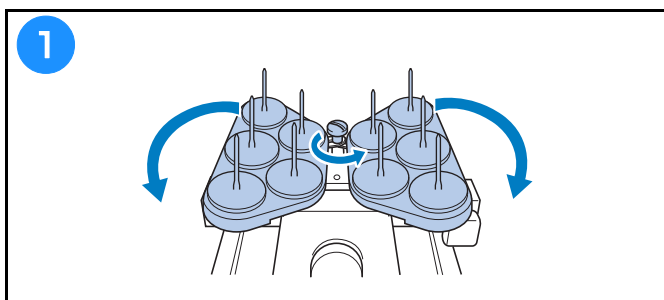


1

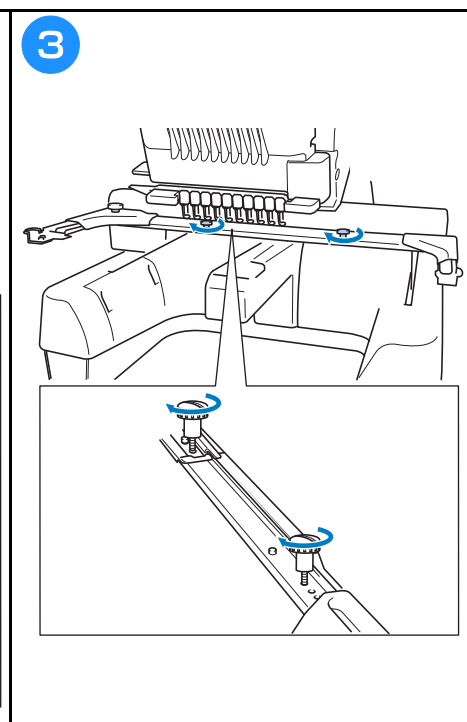
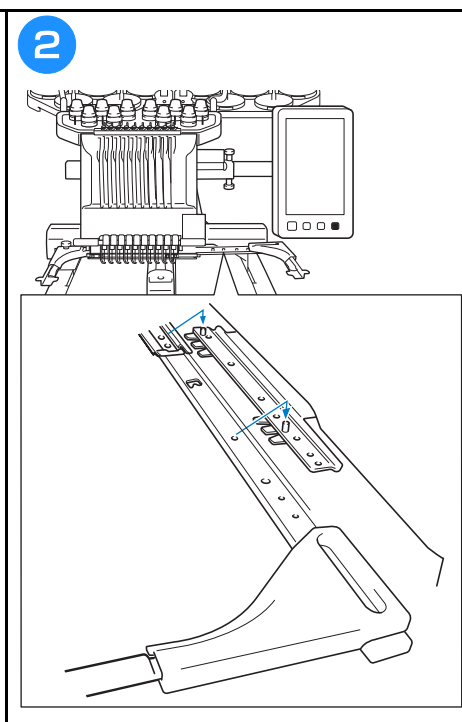
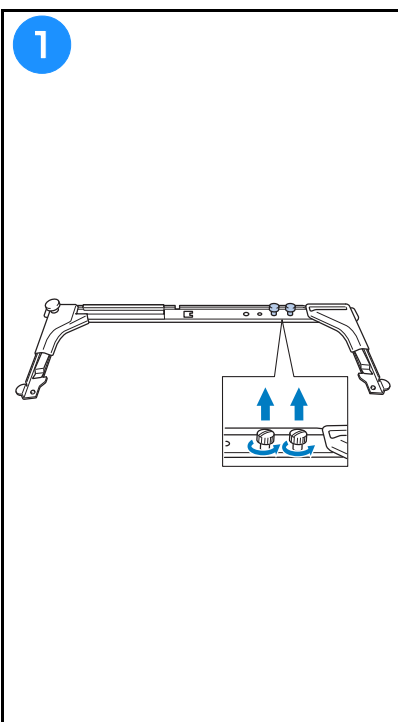




## Pregătirea suportului pentru mosoare



## Montarea suportului de gherghef





## Măsuri de securitate la utilizare

În cele ce urmează sunt prezentate punctele necesare pentru asigurarea funcționării corecte a acestei mașini.

### Măsuri de securitate privind alimentarea cu energie electrică

Respectați următoarele măsuri de securitate privind alimentarea cu energie electrică.

#### **AVERTISMENT**

- Utilizați numai surse de alimentare cu energie electrică pentru aparate de uz casnic. Utilizarea altor surse de alimentare poate provoca incendii, șocuri electrice sau defectarea mașinii.
- Verificați dacă ștecherul cablului de alimentare sunt bine introduse în priză de curent și în mufa de alimentare de pe mașină. În caz contrar se pot produce un incendiu sau electrocutarea.
- Nu introduceți ștecherul cablului de alimentare într-o priză de curent defectă.
- În aceste situații, opriți mașina de brodat și scoateți cablul de alimentare din priză pentru a evita incendiile, electrocutarea sau deteriorarea mașinii.
  - Dacă nu vă aflați în apropierea mașinii.
  - După utilizarea mașinii.
  - Dacă se produce o pană de curent în timp ce mașina funcționează.
  - Dacă mașina nu funcționează corect, de exemplu, atunci când o conexiune este slăbită sau întreruptă.
  - În timpul furtunilor cu descărcări electrice.

#### **ATENȚIE**

- Utilizați numai cablul de alimentare primit împreună cu această mașină.
- Nu conectați această mașină la sursa de alimentare utilizând prelungitoare sau adaptoare cu prize multiple, la care sunt cuplate orice alte aparate, deoarece se pot produce incendii sau electrocutare.
- Nu introduceți și nu scoateți cablul de alimentare în / din priză cu mâinile ude, în caz contrar putându-se produce electrocutarea.
- La decuplarea cablului de alimentare, opriți mai întâi mașina, țineți de ștecher când scoateți cablul din priză. Dacă trageți de cablu se poate produce incendiu sau electrocutare.
- Nu permiteți tăierea, deteriorarea, modificarea, îndoirea forțată, tragerea, răsucirea sau înfășurarea cablului de alimentare. În plus, pe cablu nu trebuie să fie așezate obiecte grele și cablul nu trebuie să fie expus la căldură, în caz contrar acesta putându-se defecta sau putându-se produce incendiu sau electrocutare. În cazul în care cablul de alimentare sau ștecherul acestuia se deteriorează, întrerupeți utilizarea și duceți mașina la cel mai apropiat distribuitor autorizat Brother, în vederea reparării.
- Dacă mașina nu va fi utilizată o lungă perioadă de timp, scoateți cablul de alimentare din priză, pentru a evita producerea unui incendiu.
- Dacă lăsați mașina nesupravegheată, întrerupătorul principal al mașinii trebuie acționat în poziția OFF (oprit) sau scoateți ștecherul din priză de curent.
- La efectuarea operațiilor de întreținere a mașinii sau atunci când scoateți capacele, mașina trebuie să fie scoasă din priză.

## Măsurile de securitate privind acul

Respectați următoarele măsuri de securitate referitoare la alegerea corectă a acului pentru mașina dvs.

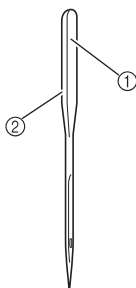
### ⚠ ATENȚIE

- Mașina dvs. folosește ace de brodat de uz casnic. Acul recomandat de fabrică este „HAX 130 EBBR” (Organ). Se pot folosi și ace Schmetz 130/705 H-E, ca înlocuitor. Dacă se folosesc alte ace, acul sau firul se poate rupe sau mecanismul de înfilare a acului se poate defecta, putându-se produce rănierea.
- Nu folosiți niciodată ace îndoite. Acele îndoite se pot rupe cu ușurință, provocând răni.

## Verificarea acului

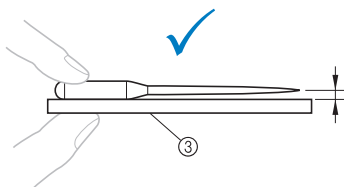
Coaserea cu un ac îndoit este extrem de periculoasă, deoarece acul se poate rupe în timp ce mașina funcționează.

Așezați partea plată a acului pe o suprafață plană și verificați dacă distanța dintre ac și suprafața plană este egală. Dacă acul este îndoit sau vârful acului este rupt, înlocuiți acul cu unul nou. (Consultați „Schimbarea acului” la pagina 40.)



- ① Parte plată
- ② Marcaj pentru tipul de ac

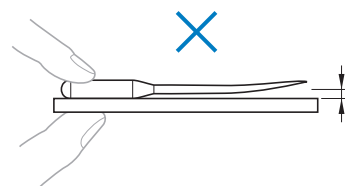
### ■ Ac corespunzător



- ③ Suprafață plană

### ■ Ac necorespunzător

Dacă distanța dintre ac și suprafața plană nu este egală, acul este îndoit. Nu folosiți un ac îndoit.

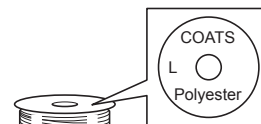


## Măsuri de securitate privind bobina

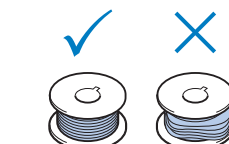
Respectați următoarele măsuri de securitate privind bobina.

### ⚠ ATENȚIE

- Folosiți numai bobina preînfilată (tip „L” COATS/POLIEȘTER COASERE „Fir filamentar”) sau bobinele fabricate special pentru această mașină. Utilizarea oricărei alte bobine poate cauza vătămări corporale sau defectarea mașinii.



- Utilizați o bobină pe care firul a fost înfășurat corect; în caz contrar, acul s-ar putea rupe sau tensiunea firului va fi incorectă.



- La bobinarea firului pe o bobină, utilizați numai bobinatorul opțional și bobine metalice (cod: 100376-053).
- La bobinarea bobinei, folosiți fire din bumbac sau din poliester (între 74 dtex/2 și 100 dtex/2).

## Recomandări pentru firul superior

Se vor respecta următoarele recomandări referitoare la firul superior.



### Notă

- Se recomandă folosirea unui fir de brodat din viscoză sau poliester (120 den x 2 / 135 dtex x 2 / finețe 40 (în America și Europa) / nr. 50 (în Japonia)).

## Recomandări privind materialul

Se vor respecta următoarele recomandări referitoare la material.



### Notă

- Mașina poate broda materiale cu o grosime de până la 2 mm. În cazul în care coaseți materiale mai groase, acul se poate îndoi sau rupe.
- La brodarea unor cusături suprapuse, acul pătrunde cu greu prin material, și de aceea se poate îndoi sau rupe.
- Fixați stabilizatori pe materialele subțiri sau elastice.
- La brodarea unor piese de dimensiuni mari, asigurați-vă că materialul nu se prinde în sanie.

## Recomandări privind afișajul

Se vor respecta următoarele recomandări referitoare la utilizarea afișajului panoului de control.




### Notă

- Atingeți afișajul numai cu degetul sau cu creionul tactil inclus. Nu folosiți un creion mecanic, o șurubelniță sau un alt obiect dur sau ascuțit. În plus, nu apăsați excesiv pe ecranul afișajului, deoarece acesta se poate defecta.

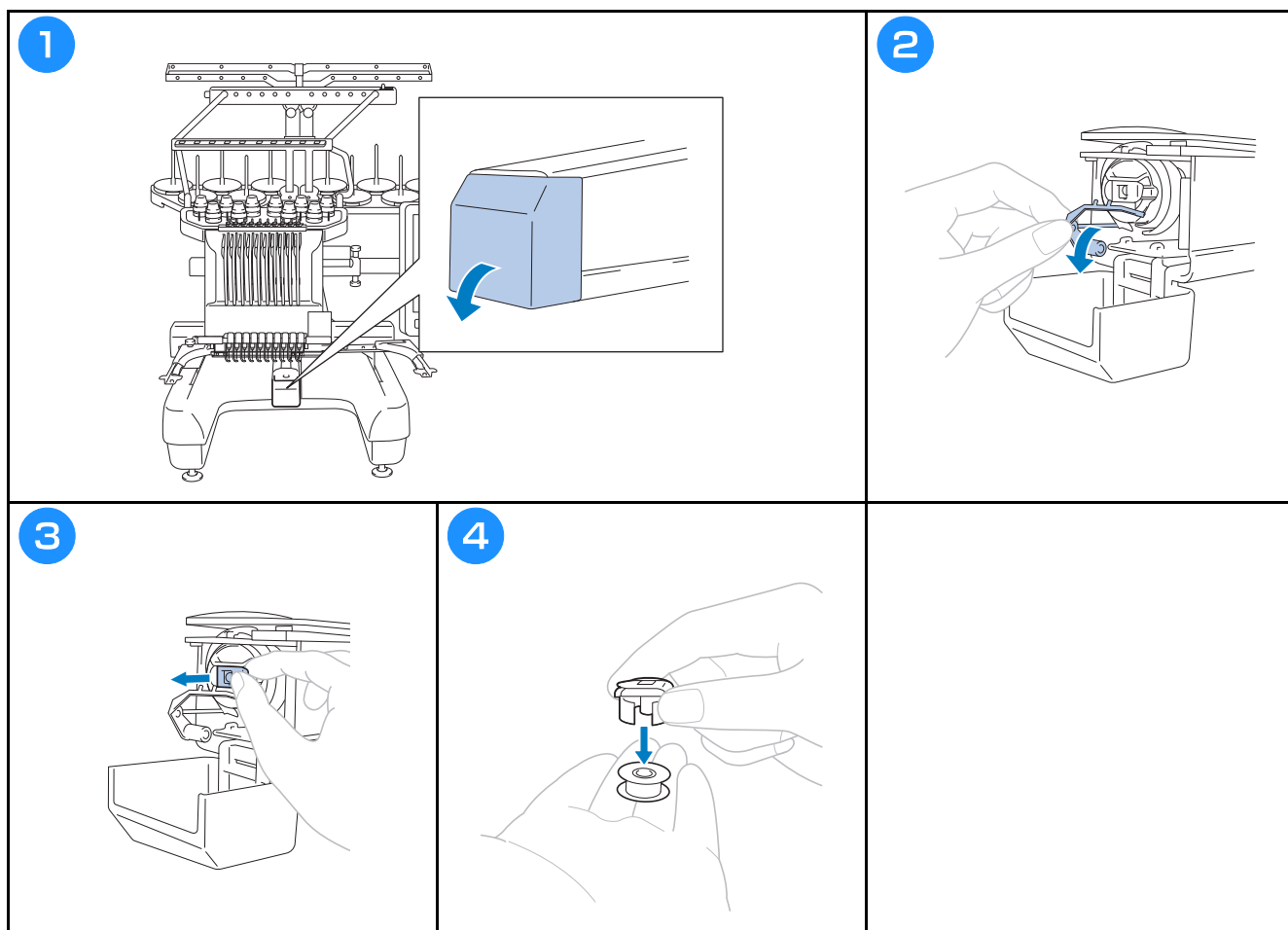
# Pregătirea pentru începerea broderii

## Vizionarea tutorialurilor video

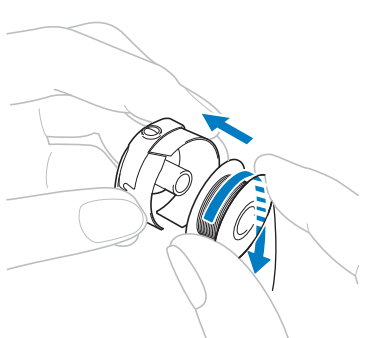
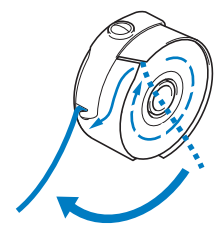
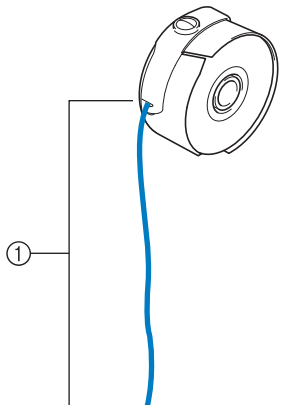
Dacă găsiți această pictogramă  pe un titlu din acest manual, găsiți tutorialul video cu instrucțiunile respective în mașina dumneavoastră.



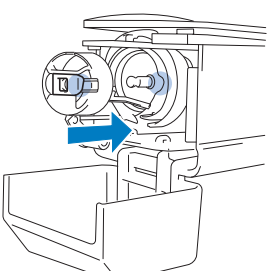
## Scoaterea suveicii



## Instalarea bobinei 🛠️

<p><b>1</b></p>  <p>Verificați dacă firul se desfășoară de pe bobină în sensul acelor de ceasornic, conform imaginii.</p>	<p><b>2</b></p> 	<p><b>3</b></p>  <p>① Trageți cca 50 mm de fir.</p>
--	---	--

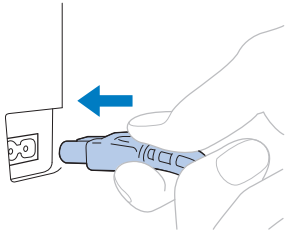
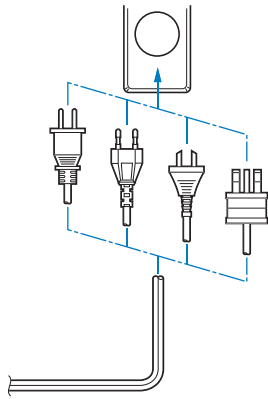
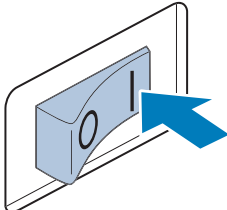
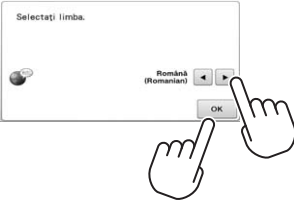
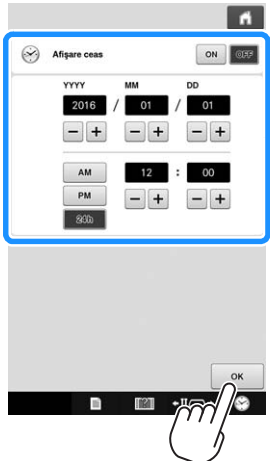
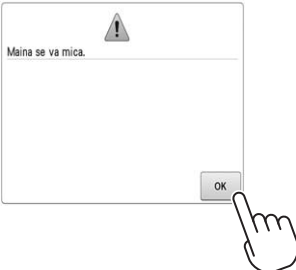
## Montarea suveicii 🛠️

<p><b>1</b></p> 	<p><b>2</b></p> 	<p><b>3</b></p> 
---	---	---

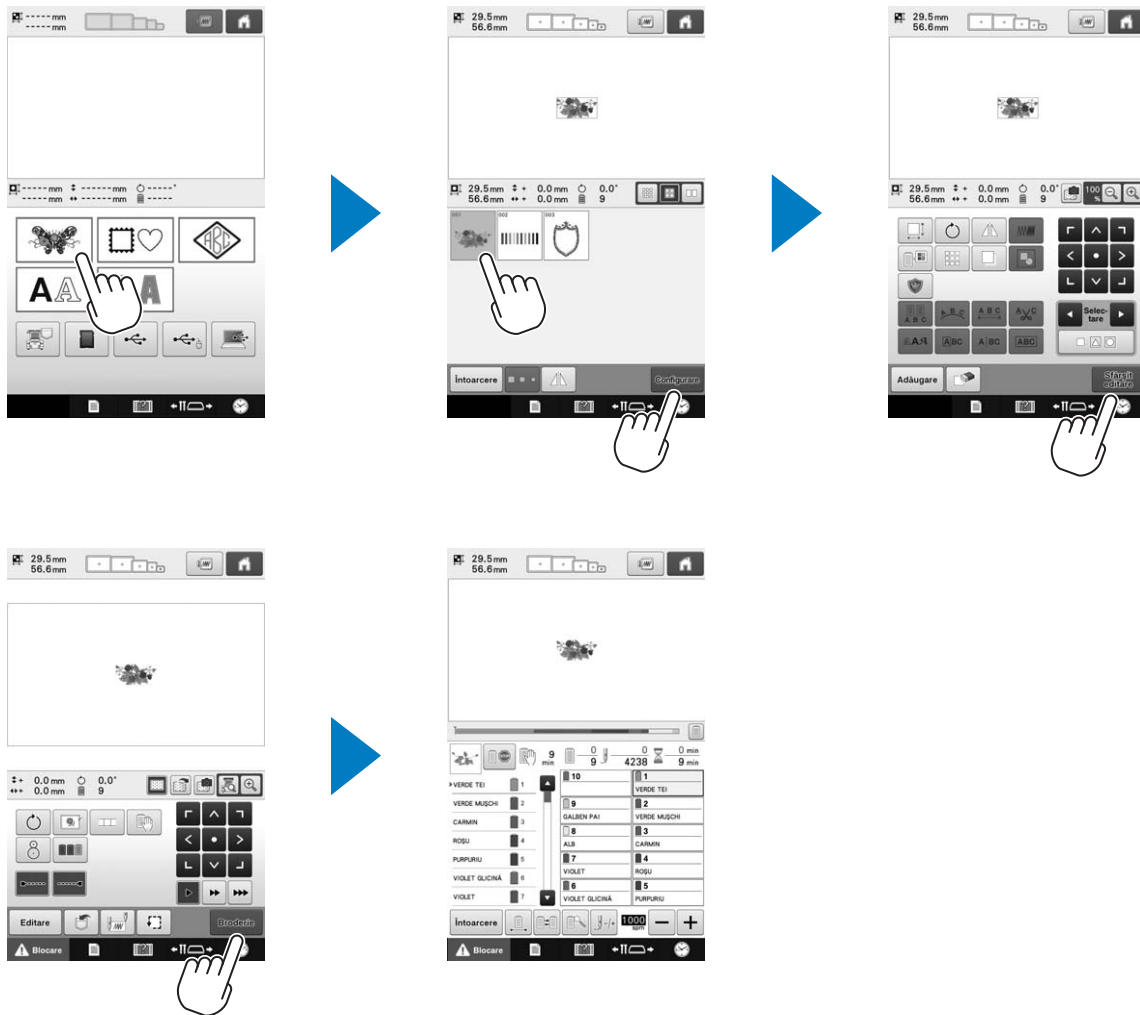
## Pornirea mașinii

### ⚠ ATENȚIE

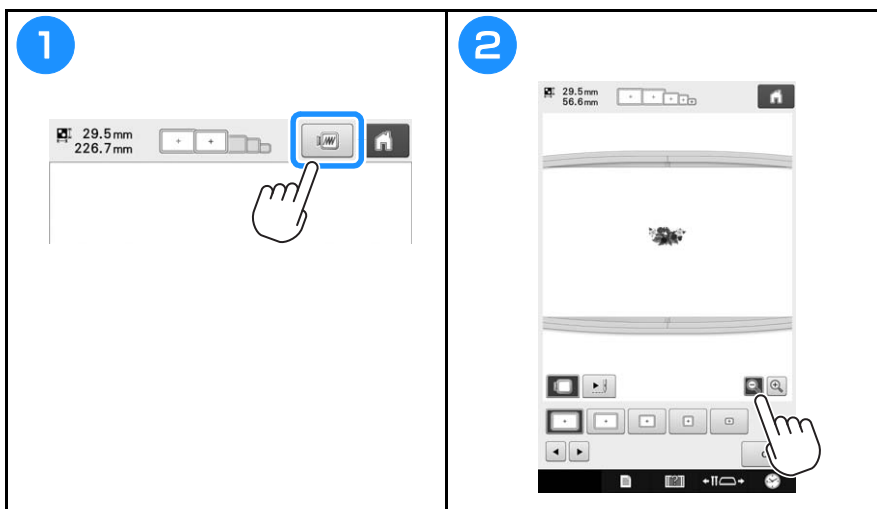
- Aveți grijă să țineți mâinile și alte obiecte la distanță de sanie, pentru a preveni accidentele.

<p><b>1</b></p> 	<p><b>2</b></p> 	<p><b>3</b></p> 	<p><b>4</b></p> 
<p><b>5</b> <b>Setați ceasul.</b></p> 	<p><b>6</b></p> 	<p>Pașii <b>4</b> și <b>5</b> sunt necesari numai atunci când porniți mașina pentru prima dată.</p>	

## Selectarea modelului de broderie

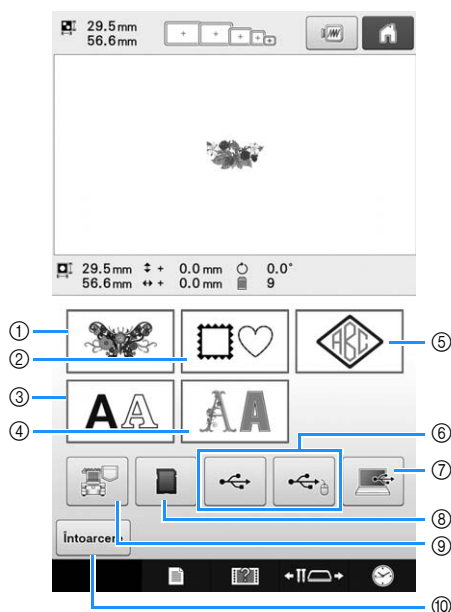








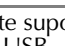
## Verificarea unei imagini în previzualizare







## Ecranul de selectare a tipului de model

În acest ecran, selectați categoria modelului (tipul).



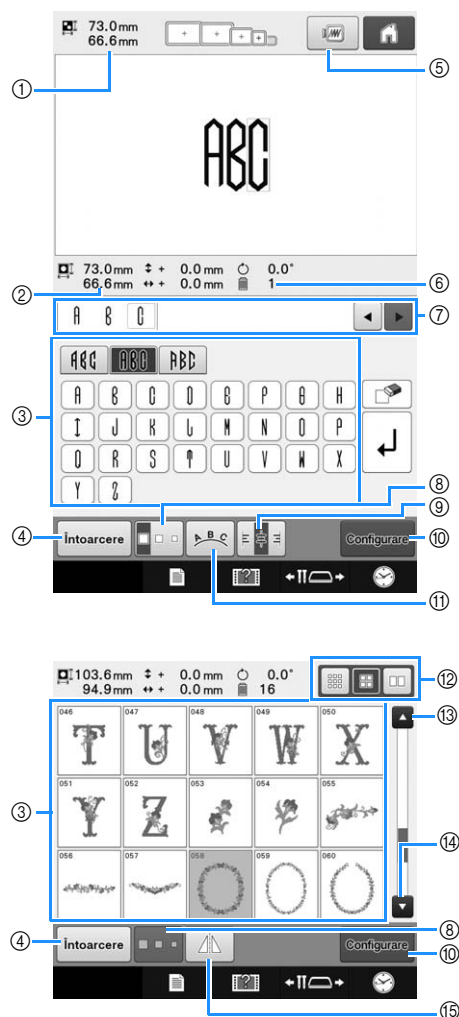
Nr.	Afișaj		Funcție
	Denumire tastă		
①		Tastă pentru modelul de broderie	Poate fi selectat modelul de broderie pentru un desen.
②		Tastă pentru modelul de chenar	Pot fi combinate 14 tipuri de cusături cu 10 forme de chenare, de exemplu un cerc și un pătrat.
③		Tastă alfabet	Puteți selecta litere majuscule sau minuscule, numere, simboluri și caractere accentuate din 37 de fonturi, cu dimensiuni mici, medii și mari. Fonturile japoneze pot fi selectate cu dimensiuni mari și mici.
④		Tastă alfabet decorativ	Pot fi selectate diferite modele de caractere, de exemplu caractere florale, caractere cu aplicații și altele.
⑤		Tastă monogramă și chenar	Pot fi create desene cu monograme prin combinarea a două sau trei litere.
⑥	 	Taste suport USB	Reaccesați modelele de pe un suport USB.

Nr.	Afișaj		Funcție
	Denumire tastă		
⑦		Tastă calculator (USB)	Prin utilizarea cablului USB inclus, pentru conectarea unui calculator la mașina de brodat, modelele pot fi reacesate de pe calculator.
⑧		Tastă card SD	Reaccesați modelele de pe cardurile SD.
⑨		Modele de broderie stocate în tasta de memorare a mașinii	Reaccesați modelele stocate în memoria mașinii.
⑩		Întoarcere	Această tastă nu este afișată dacă nu este selectat un model. Atingeți această tastă pentru a nu mai adăuga un alt model din ecranul de selectare a tipului de model. Reveniți în ecranul de editare a modelelor.
		Tastă Enter	



## Ecranul cu lista de modele

Din acest ecran, selectați modelul.



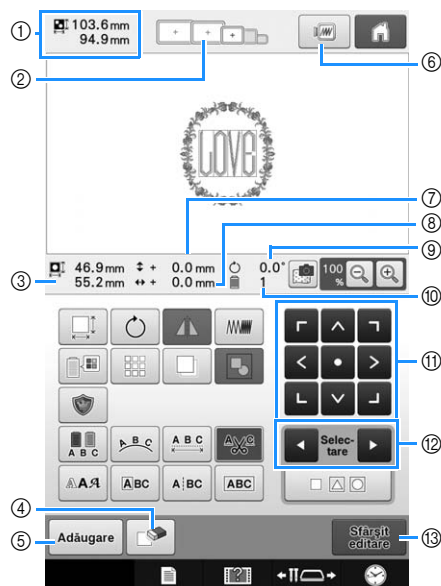
Nr.	Afișaj Denumire tastă	Funcție
①	73.0mm 66.6mm Dimensiune	Arată mărimea modelului de broderie curent afișat în zona de afișare a modelului. Valoarea din partea de sus indică înălțimea, iar cea din partea de jos, lățimea. Dacă modelul de broderie este format din mai multe modele combinate, este afișată mărimea întregului model, incluzând toate modelele.
②	73.0mm 66.6mm Dimensiune	Afișează dimensiunea modelului selectat când atingeți tasta respectivului model. Valoarea din partea de sus indică înălțimea, iar cea din partea de jos, lățimea.
③	 Tastele pentru model	O imagine a modelului este afișată pe tastă. Atingeți imaginea pentru a selecta modelul. Trageți cu degetul în sus și în jos în această zonă pentru a derula paginile.

Nr.	Afișaj Denumire tastă	Funcție
④	Intorcere Tastă Enter	Atingeți pentru a renunța la categoria de model selectată și pentru a alege o altă categorie. Reveniți în ecranul de selectare a tipului de model.
⑤	Tasta de previzualizare	Afișează o imagine a modelului care urmează a fi brodat, pentru ca acesta să poată fi examinat.
⑥	1 Număr de culori de fire	Afișează numărul de culori ale firelor pentru modelul de broderie selectat în prezent.
⑦	A B C Zonă examinare text	Aici puteți verifica informațiile despre caractere pentru modelul de caractere introdus. Deoarece caracterele vor fi introduse după cursorul roșu, utilizați  și  pentru a schimba poziția de introducere.
⑧	Tasta pentru mărime	Permite schimbarea dimensiunii modelului de broderie selectat în prezent.
⑨	Tastă aliniere text	Atingeți pentru a selecta alinierea la stânga, pe mijloc sau la dreapta a unui paragraf cu un model de caractere cu mai multe linii.
⑩	Configurare Tasta Setare	Atingeți după selectarea modelului. Selectarea modelului este confirmată și este afișat ecranul de editare a modelului.
⑪	Tastă de orientare	Atingeți această tastă pentru a schimba configurația modelului de caractere.
⑫	Tastă de selectare a dimensiunii miniaturii	Dimensiunea miniaturii modelului poate fi mare, medie sau mică.
⑬	Tastă pagină anterioară	Atingeți această tastă pentru a afișa pagina anterioară.
⑭	Tastă pagină următoare	Atingeți această tastă pentru a afișa pagina următoare.
⑮	Număr de schimbări ale culorii firului	Întoarce modelul selectat față de orizontală.

\* Anumite modele nu pot fi editate cu ⑧, ⑨, ⑪ sau ⑮.

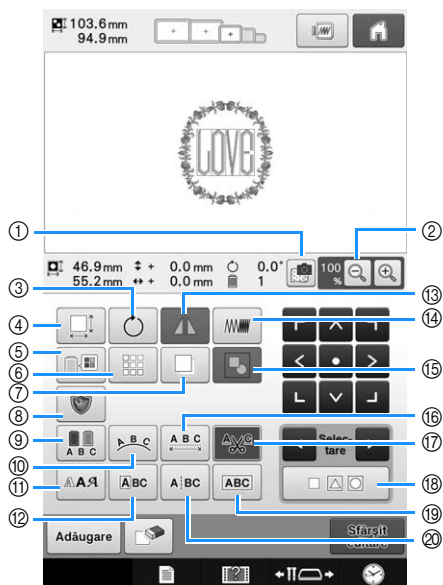
## Ecranul de editare a modelor




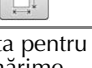


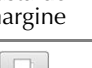

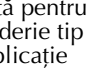
În ecranul de editare a modelelor, modelele pot fi editate separat. (Întregul model nu poate fi editat din acest ecran.) Modelul selectat în zona de afișare a modelului poate fi re poziționat, redimensionat, rotit și rearanjat, și îi puteți modifica schema de culori. În plus, pot fi selectate și combinate mai multe modele. De asemenea, modelele de caractere introduse pot fi editate în diferite moduri.

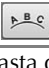








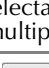
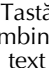


Nr.	Afișaj		Funcție
	Denumire tastă		
①			Arată mărimea modelului de broderie curent afișat în zona de afișare a modelului. Valoarea din partea de sus indică înălțimea, iar cea din partea de jos, lățimea. Dacă modelul de broderie este format din mai multe modele combinate, este afișată mărimea întregului model, incluzând toate modelele.
	Mărimea modelului		
②			Afișează dimensiunile ghergheturilor care pot fi folosite pentru modelul de broderie curent, prezentat în zona de afișare a modelului.
	Indicatoarele ghergheturii		
③			Afișează dimensiunea modelului editat. Valoarea din partea de sus indică înălțimea, iar cea din partea de jos, lățimea.
	Dimensiune		
④			Șterge modelul. Dacă este atinsă, modelul editat este șters.
	Tasta de ștergere		
⑤			Aduă un model. Dacă este atinsă, este afișat ecranul de selectare a grupului de modele.
	Tasta de adăugare		
⑥			Afișează o imagine a modelului, pentru ca acesta să poată fi previzualizat.
	Tasta de previzualizare		

Nr.	Afișaj		Funcție
	Denumire tastă		
⑦			Afișează distanța pe verticală pe care este deplasat modelul editat.
	Distanța de la centru (pe verticală)		
⑧			Afișează distanța pe orizontală pe care este deplasat modelul editat.
	Distanța de la centru (pe orizontală)		
⑨			Afișează unghiul de rotație folosit pentru modelul editat.
	Unghiul de rotație		
⑩			Afișează numărul total de culori de fire pentru modelul editat.
	Număr de culori de fire		
⑪			Deplasează poziția de coasere a modelului editat în direcția indicată de săgeată. (Dacă atingeți tasta , poziția de coasere se va deplasa spre centrul zonei de brodat.)
	Tastele de poziționare		
⑫			Selectează modelul editat atunci când modelul de broderie este format din mai multe modele combinate.
	Taste de selectare a modelului		
⑬			Finalizează editarea și trece la ecranul cu setările de brodere.
	Tastă terminare editare		

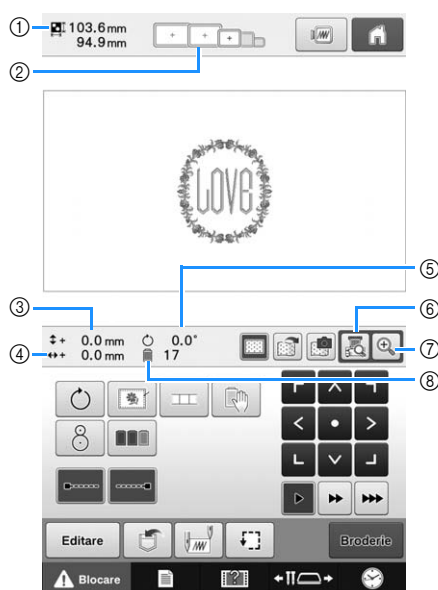


Nr.	Afișaj		Funcție
	Denumire tastă		
①			Scanează materialul pentru a alinia poziția broderiei.
	Tasta scanare material		
②			Selectați una dintre următoarele opțiuni 100%, 125%, 150% sau 200% pentru a modifica modul de afișare al modelului editat.
	Tastă de mărire		
③			Rotește modelul editat.
	Tasta de rotire		
④			Modifică mărimea modelului editat.
	Tasta pentru mărime		
⑤			Schimbă culoarea modelului.
	Tasta de schimbare a culorii firului		
⑥			Creează și editează un model repetitiv.
	Tasta de margine		
⑦			Duplică modelul.
	Tasta de duplicare		
⑧			Atingeți pentru a schimba modelul editat într-un model tip aplicație.
	Tastă pentru broderie tip aplicație		
⑨			Permite modificarea culorii firului pentru fiecare caracter din modelul alfabetic; poate fi utilizată numai atunci când se selectează un alfabet.
	Tasta pentru culori multiple		

Nr.	Afișaj		Funcție
	Denumire tastă		
⑩			Modifică orientarea caracterelor din modelul alfabetic editat.
	Tasta de orientare		
⑪			Atingeți pentru a modifica fontul modelului de caractere editat.
	Tastă tip font		
⑫			Atingeți pentru a modifica separat dimensiunea și fontul anumitor caractere din modelul de caractere editat.
	Tastă editare litere		
⑬			Întoarce modelul editat pe orizontală.
	Număr de schimbări ale culorii firului		
⑭			Modifică densitatea modelului editat; poate fi folosită numai dacă se selectează un model alfabetic sau un model de chenar.
	Tasta de densitate		
⑮			Atingeți pentru a grupa mai multe modele selectate.
	Tastă de grupare		
⑯			Modifică distanța dintre caracterele din modelul de caractere editat.
	Tasta de spațiere		
⑰			Taie automat orice surplus de fir apărut la trecerile dintre literele modelului de caractere.
	Tastă setare tăiere fir		
⑱			Atingeți pentru a selecta mai multe modele.
	Tastă de selectare multiplă		
⑲			Atingeți pentru a grupa modelele de caractere selectate.
	Tastă combinare text		
⑳			Atingeți pentru a anula gruparea modelelor de caractere selectate.
	Tastă separare text		

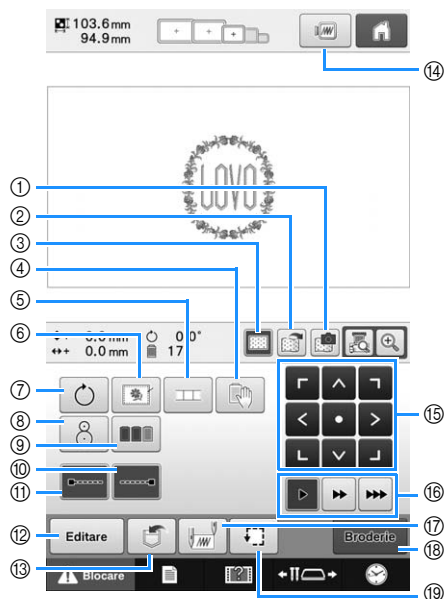
## Ecranul cu setările de brodere

Din acest ecran, întregul model poate fi editat și puteți defini setările folosite la brodat. În plus, poziția de brodere poate fi verificată și modelul poate fi salvat pentru a fi utilizat mai târziu. Tastele disponibile în acest ecran diferă dacă în ecranul de setări selectați pentru „Secvență manuală de culori” opțiunea „ON”.



Nr.	Afișaj		Funcție
	Denumire tastă		
⑦			Atingeți pentru a afișa imaginea (după ce ați atins tasta de vizualizare a imaginii de la camera video) mărită de până la două ori. Această tastă este disponibilă chiar dacă tasta de vizualizare a imaginii de la camera video nu a fost atinsă.
	Tastă zoom camera video		
⑧	17		Afișează numărul total de culori de fire pentru modelul editat.
	De câte ori se schimbă culoarea firelor		

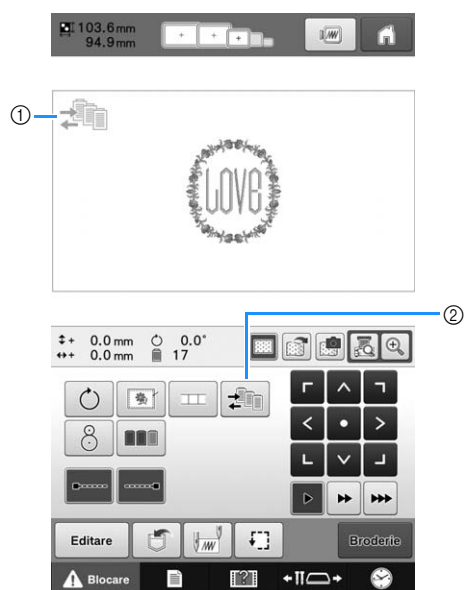
Nr.	Afișaj		Funcție
	Denumire tastă		
①			Arată mărimea modelului de broderie curent afișat în zona de afișare a modelului. Valoarea din partea de sus indică înălțimea, iar cea din partea de jos, lățimea. Dacă modelul de broderie este format din mai multe modele combinate, este afișată mărimea întregului model, incluzând toate modelele.
	Mărimea modelului		
②			Afișează dimensiunile ghergheturilor care pot fi folosite pentru modelul de broderie curent, prezentat în zona de afișare a modelului.
	Indicatoarele ghergheturii		
③			Afișează distanța pe verticală pe care este deplasat modelul combinat/editat.
	Distanță de la centru (pe verticală)		
④			Afișează distanța pe orizontală pe care este deplasat modelul combinat/editat.
	Distanță de la centru (pe orizontală)		
⑤			Afișează unghiul de rotație folosit pentru modelul editat.
	Unghiul de rotație		
⑥			Atingeți pentru a vedea (pe ecranul LCD) imaginea de sub ac sau pentru a afișa imaginea modelului de broderie editat în poziția actuală de brodere.
	Tastă vizualizare camera video		





Nr.	Afișaj Denumire tastă	Funcție
①	Tastă scanare material	Scanează (cu camera încorporată) materialul fixat pe un gherghef și îl afișează ca imagine de fond pentru model.
②	Tastă salvare imagine de fundal	Salvează, pe suportul USB, imaginea de fundal scanată cu camera video încorporată.
③	Tastă afișare imagine de fundal	Afișează sau ascunde imaginea de fundal scanată cu camera video încorporată.
④	Tastă pauză	Atingeți pentru a introduce în programul mașinii o pauză înainte de a coase culoarea specificată.
⑤	Tastă conectare model	Începe coaserea modelului de conectare a broderiei.
⑥	Tastă pentru înșăilarea broderiei	Dacă materialul de stabilizare nu este fixat pe material, realizați cusăturile de înșăilare pe conturul modelului pentru a reduce strângerea cusăturii și modelele nealiniate.
⑦	Tasta de rotire	Rotește întregul model de broderie, dacă acesta este format din mai multe modele combinate.
⑧	Tastă de poziționare	Atingeți pentru a alinia poziția de brodere folosind camera video încorporată în mașină.
⑨	Tasta de sortare după culoare	Specifică faptul că secvența de coasere pentru mai multe modele combinate a fost reordonată după culoarea firelor.

Nr.	Afișaj Denumire tastă	Funcție
⑩	Tastă cusătură de fixare (sfârșit)	Specifică faptul că la tăierea firului se efectuează o cusătură automată de fixare.
⑪	Tastă cusătură de fixare (început)	Specifică faptul că la începutul modelului și la începutul coaserii, după tăierea firului, se efectuează o cusătură automată de fixare.
⑫	Editare Tastă editare	Atingeți pentru a reveni în ecranul de editare a modelului.
⑬	Tasta de memorare	Salvați un model în memoria mașinii, pe suportul USB sau pe un calculator.
⑭	Tasta de previzualizare	Afișează o imagine a modelului care urmează a fi brodat, pentru ca acesta să poată fi examinat.
⑮	Tastele de poziționare	Deplasează poziția de coasere a întregului model în direcția indicată de săgeată. (Dacă atingeți tasta , poziția de coasere se va deplasa spre centrul zonei de brodat.)
⑯	Taste pentru viteza de deplasare a gherghefului	Selectează viteza de deplasare a gherghefului. Atingeți pentru a deplasa ghergheful cu 0,1 mm. Atingeți pentru a deplasa ghergheful cu 0,5 mm. Continuați să atingeți pentru a deplasa ghergheful cu viteză maximă. Când vizionați imaginea de la camera video, ghergheful se va deplasa cu 2,0 mm.
⑰	Tastă poziție inițială/finală	Specifică poziția acului la începutul și la sfârșitul coaserii.
⑱	Broderie Tasta Broderie	Terminați toate operațiile din ecranul de setare a broderiei și treceți la ecranul de brodere.
⑲	Tastă cusătură de probă	Deplasează ghergheful astfel încât poziția de brodere să poată fi verificată.

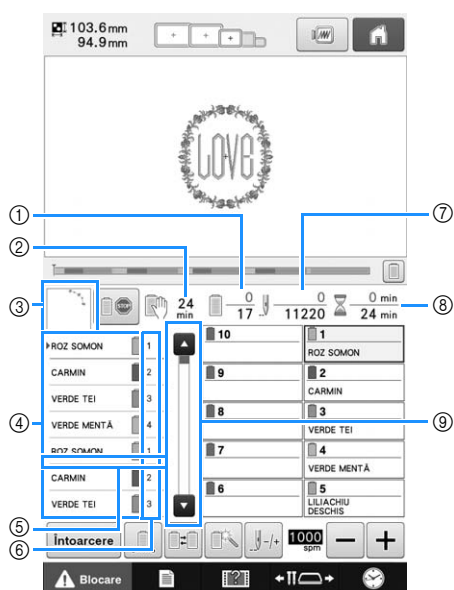
## ■ În modul „Secvență manuală de culori”




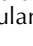








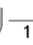
Nr.	Afișaj	
	Denumire tastă	Funcție
①	 Pictograma mod secvență culori manuale	Această figură este afișată dacă mașina de cusut este în modul „Secvență manuală de culori”.
②	 Tastă secvență culori manuale	Atingeți pentru a modifica culoarea definită pentru tija acului. Această tastă este afișată dacă în ecranul de setări selectați pentru „Secvență manuală de culori” opțiunea „ON”.

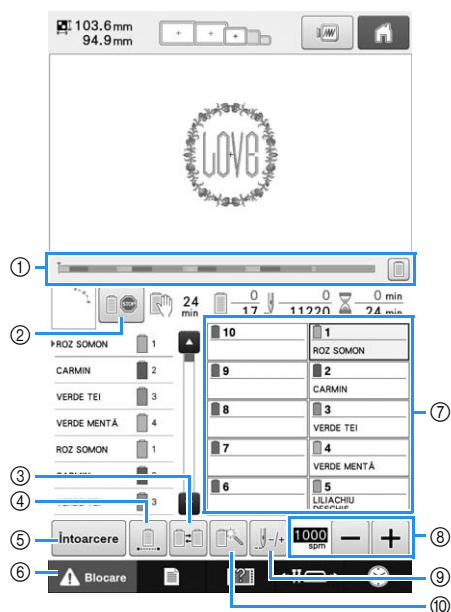
## Ecranul de brodare

Din acest ecran, pot fi verificate numărul total de culori ale firelor și timpul de coasere, pot fi definite setările pentru tija acului și se poate modifica poziția acului, înainte sau înapoi. Tastele disponibile în acest ecran diferă dacă în ecranul de setări selecțai pentru „Secvență manuală de culori” opțiunea „ON”.



Nr.	Afișaj		Funcție
	Denumire tastă		
⑧		0 min 24 min	Valoarea de jos indică timpul total necesar pentru coaserea modelului și valoarea de sus indică timpul de la începerea coaserii, până în prezent.
	Timpul de coasere		
⑨			Pe ecranul de afișare a secvenței de culori a firelor sunt afișate primele șapte culori ale firelor. Pentru a verifica secvența pentru culoarea a opta și următoarele, atingeți  sau  sau atingeți bara de derulare.
	Bară de derulare		

Nr.	Afișaj		Funcție
	Denumire tastă		
①		0 17	Valoarea de jos indică numărul total de culori ale firelor din model și valoarea de sus indică culorile de fir cu care se coase în prezent.
	Ordinea de coasere		
②		24 min	Indică timpul după care mașina se va opri. După coaserea ultimului mosor de ață, numărul va fi afișat cu roșu. În cazul în care culoarea firului trebuie schimbată, acesta indică timpul după care mosorul de ață trebuie să fie schimbat.
	Timpul după care mașina se oprește		
③			Indică partea din model care va fi cusută cu firul a cărui culoare a fost indicată mai întâi pe afișarea cu secvența de culori ale firelor.
	Afișare regiune		
④			Indică ordinea de schimbare a culorii firelor. În timpul brodării, acest ecran este derulat automat astfel încât culoarea firului cu care se coase în prezent să fie afișată sus.
	Afișare secvență culori fire		
⑤			Această linie roșie indică momentul în care mosorul de ață trebuie să fie schimbat. Mosoarele de ață trebuie să fie schimbate în punctul aflat între două culori ale firului, în care este afișat indicatorul.
	Indicator schimbare mosor		
⑥		1 2 3	Indică numărul corespunzător tijeii acului pe care firul având culoarea indicată în stânga este distribuit.
	Număr tija ac		
⑦		0 11220	Valoarea de jos indică numărul total de puncte din model și valoarea de sus indică numărul de puncte cusute până în prezent.
	Număr de puncte		



Nr.	Afișaj		Funcție
	Denumire tastă		
①	 Bară de progres		Progresul operației de brodere este afișat de marcajul roșu de pe indicator. Atingeți  pentru a afișa (în indicator) numai firul corespunzător culorii cu care se brodează.
②	 Tastă programare oprire		În timpul broderii, atingeți această tastă pentru a opri mașina înainte de trecerea la următoarea culoare.
③	 Tastă modificare mosor (Nu este disponibilă în modul „Secvență manuală de culori”)		Cu ajutorul ecranului, modificați setările definite pentru tija acului fără să modificați mosoarele de pe mașină.
④	 Tastă brodere continuă/ monocrom		Atingeți pentru a coase modelul cu aceeași culoare, indiferent de modificările de culoare specificate. Pe ecranul de afișare a secvenței de culori a firelor va apărea aceeași culoare. Bara de progres ① și ecranul de setare a culorii firelor ⑦ vor afișa culorile originale.
⑤	 Tastă Enter		Atingeți această tastă pentru a părăsi coaserea și a reveni la ecranul cu setările broderiei.
⑥	 Tastă Deblocare		Deblochează mașina pentru ca aceasta să înceapă coaserea în interval de 10 secunde. Dacă apăsați pe această tastă, butonul Start/Stop va lumina intermitent și va avea culoarea verde.

Nr.	Afișaj		Funcție
	Denumire tastă		
⑦	 Tastă tijă ac		Atingeți o tastă pentru a schimba poziția tije acului la numărul tije acului selectat. Se utilizează la înfilarea acului folosind mecanismul automat de înfilare.
	 Ecran setare culoare fir		Afișează culoarea și numele culorii firului (numărul) pentru firul de pe tija acului indicat pe tastă. Înfilati mașina respectând aceste instrucțiuni.
⑧	 Tastă viteză maximă de coasere		Specifică viteza maximă de coasere.
	 Tastă de coasere înainte/înapoi		<p>Deplasează acul înainte sau înapoi de-a lungul cusăturii. Utilizați această tastă în următoarele cazuri:</p> <ul style="list-style-type: none"> <li>• Dacă firul se rupe sau se termină în timpul broderii</li> <li>• Pentru a reîncepe coaserea de la început</li> <li>• Pentru a continua coaserea după oprirea mașinii</li> </ul>
⑩	 Tastă setări temporare pentru tija acului		Activează setările pentru tija acului pentru a fi definite manual.



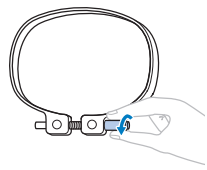
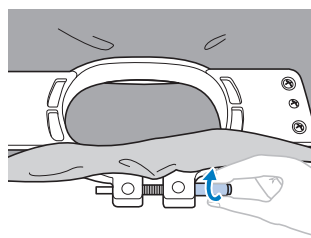
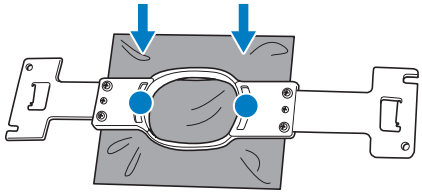
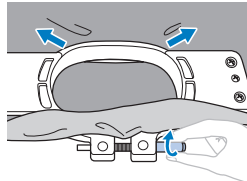
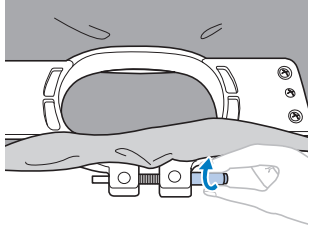
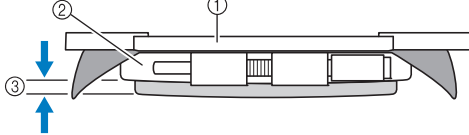
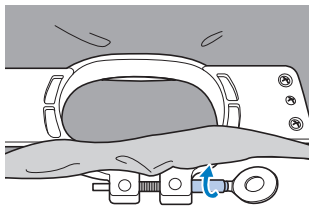
### De reținut

- Numerele culorilor firelor din ecranul de afișare a secvenței de culori a firelor și ecranul de setare a culorii firelor pot fi modificate, de exemplu, selectând un nume de culoare sau numărul unei culori a firului pentru alte mărci.



# Pornirea brodării

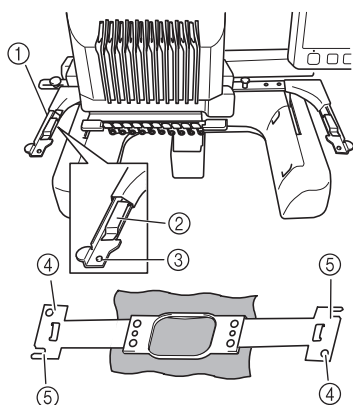
## Prinderea materialului în gherghef

<p><b>1</b></p>  <p>Desfaceți șurubul.</p>	<p><b>2</b></p>  <p>Așezați materialul cu fața în sus, pe rama exterioară.</p>
<p><b>3</b></p>  <p>Strângeți ușor șurubul, apoi trageți de marginile materialului.</p>	 <p>Strângeți ușor șurubul, apoi trageți de marginile materialului.</p>
<p><b>4</b></p> 	 <p>① Ramă interioară ② Ramă exterioară ③ Margine inferioară a ramei interioare</p>
<p><b>5</b></p>  <p>Strângeți șurubul.</p>	

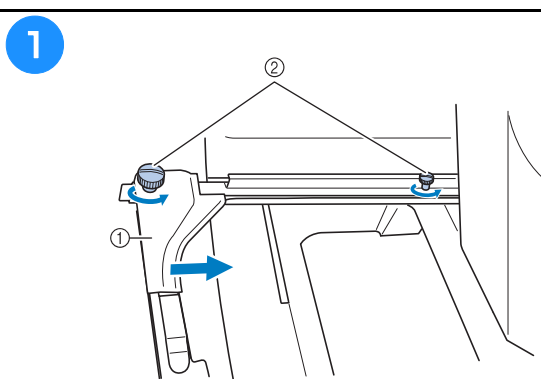
## Atașarea gherghefului la mașină 🛠️

### ⚠️ ATENȚIE

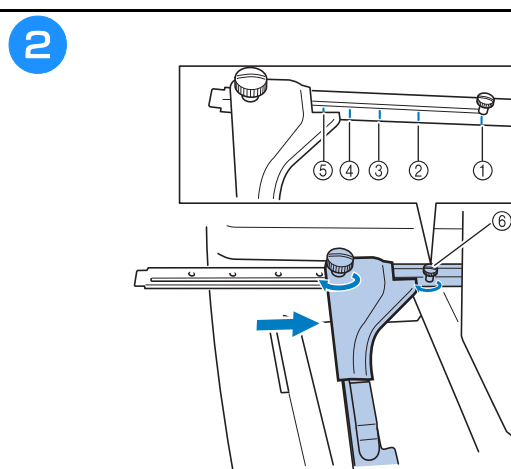
- Dacă ghergheful nu este corect atașat, acesta poate lovi piciorușul presor și defecta mașina sau poate răni utilizatorul.
- La atașarea gherghefului, asigurați-vă că butonul Start/Stop este aprins și are culoarea roșie. Dacă butonul Start/Stop luminează intermitent și are culoarea verde, mașina de brodat poate începe să brodeze. Dacă mașina de brodat intră în funcțiune accidental, se poate produce rănirea utilizatorului.
- La atașarea gherghefului, acesta nu trebuie să lovească o altă componentă a mașinii de brodat.



- ① **Brațul stâng al suportului de gherghef**  
Mutați brațul suportului de gherghef spre stânga sau spre dreapta pentru a-l ajusta la mărimea gherghefului.
- ② **Fixați cu o clemă suportul de gherghef**  
Introduceți ghergheful în clemele de pe suportul său.
- ③ **Știft de poziționare**
- ④ **Găuri**
- ⑤ **Fante de poziționare**

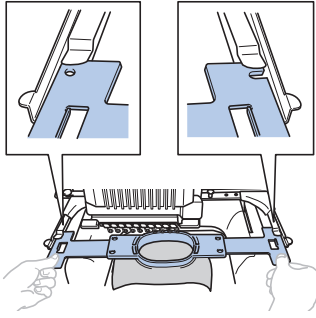


- ① Braț stâng
  - ② Șuruburi cu cap striat
- Slăbiți cele două șuruburi cu cap striat de pe suportul gherghefului.



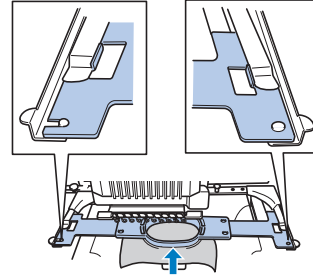
- ① Marcaj pentru ghergheful foarte mare
- ② Marcaj pentru ghergheful foarte mare
- ③ Marcaj pentru ghergheful mare
- ④ Marcaj pentru ghergheful mediu
- ⑤ Marcaj pentru ghergheful mic
- ⑥ Aliniați șurubul cu marcajul.

3



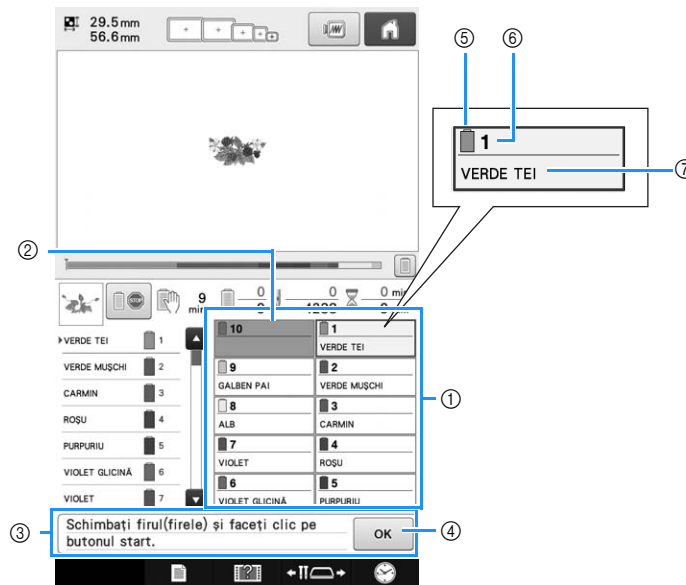
Glisați ghergheful în clema de pe suportul său.  
Rama interioară trebuie să se găsească deasupra.

4



Introduceți ghergheful până când se fixează în poziție.

## Verificarea tijelor acelor și a culorii firelor

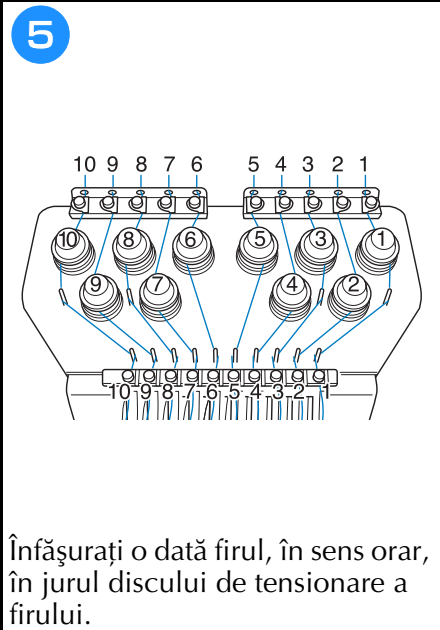
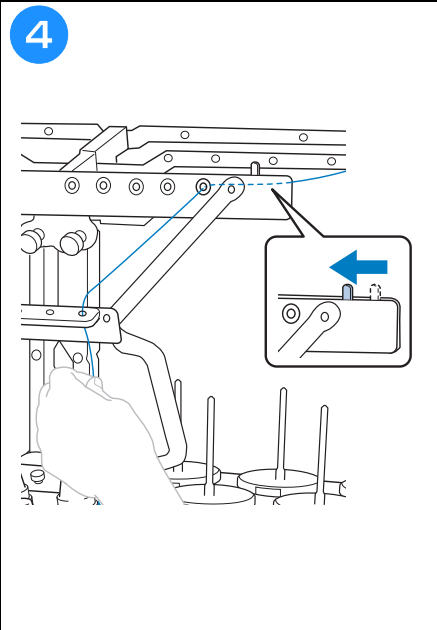
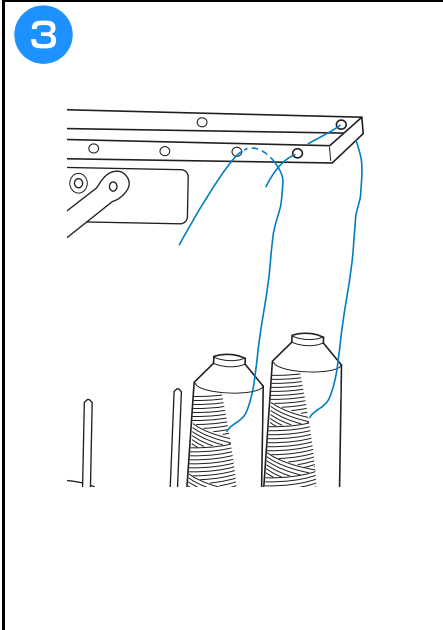
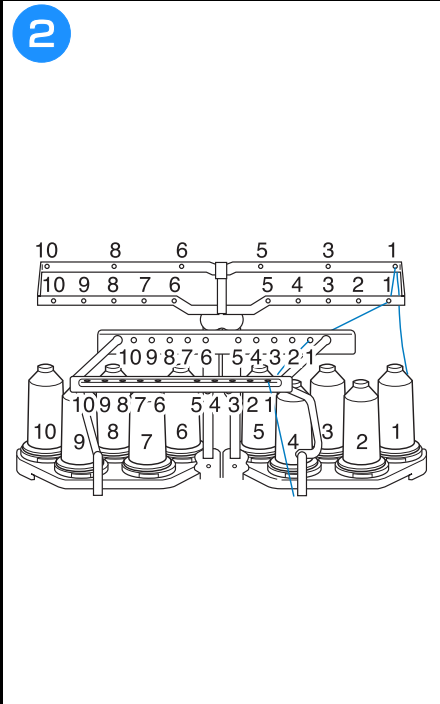
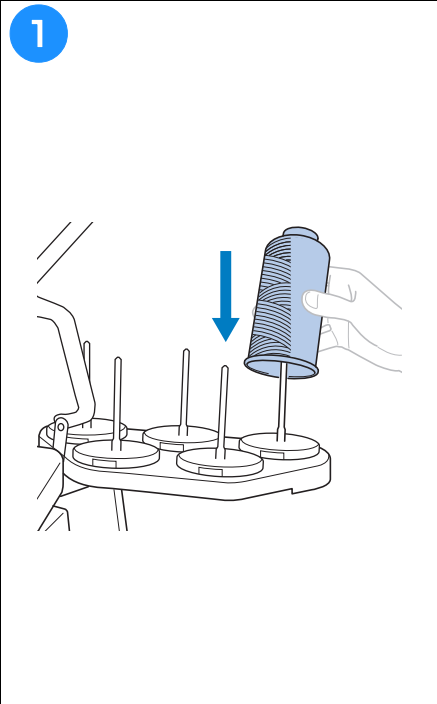
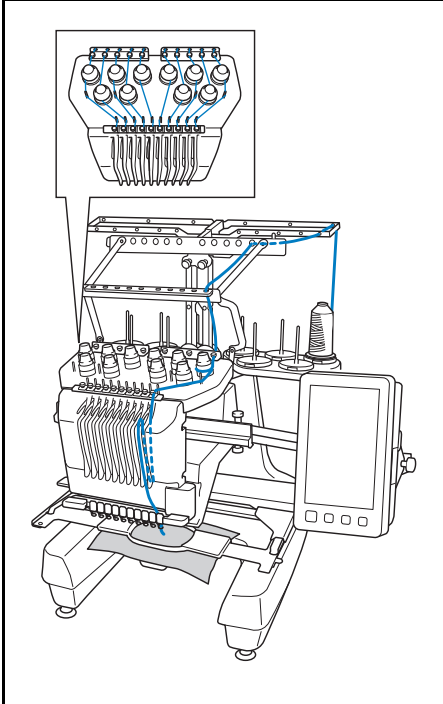


- ① Informațiile referitoare la fir pentru primele zece tije ale acelor
- ② Dacă nu este afișat numele culorii firului, respectiva tijă a acului nu a fost utilizată. Dacă pentru desenul cusut anterior o culoare de fir a fost alocată unei tije de ac, tija respectivă va afișa culoarea alocată anterior.
- ③ Mesajul de schimbare a mosoarelor. Acest mesaj este afișat dacă trebuie să schimbați mosoarele. Dacă nu ați apăsat pe  ④ pentru a închide mesajul, brodarea nu poate continua.
- ⑤ Culoare fir
- ⑥ Număr tijă ac
- ⑦ Nume sau număr culoare fir  
Dacă numărul culorii firului (#123) este selectat în ecranul de setări, va fi afișată și marca firului respectiv.

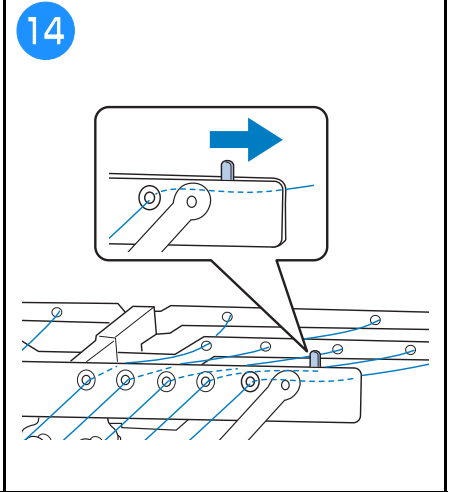
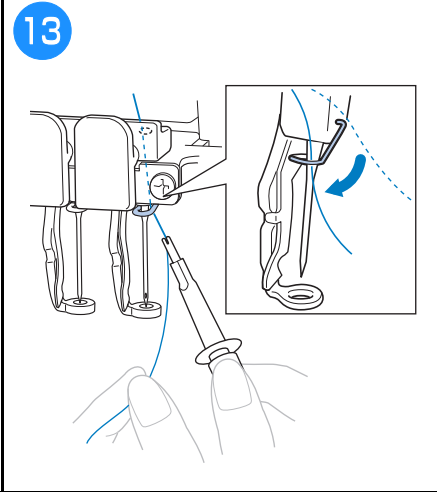
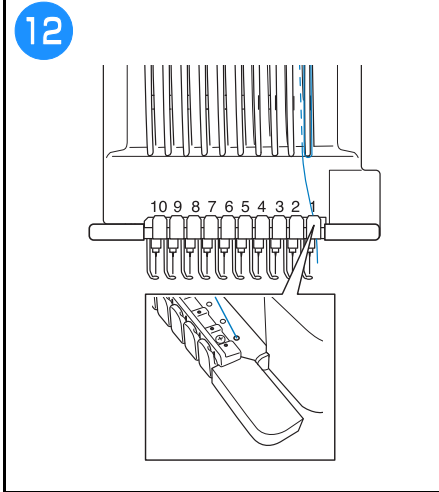
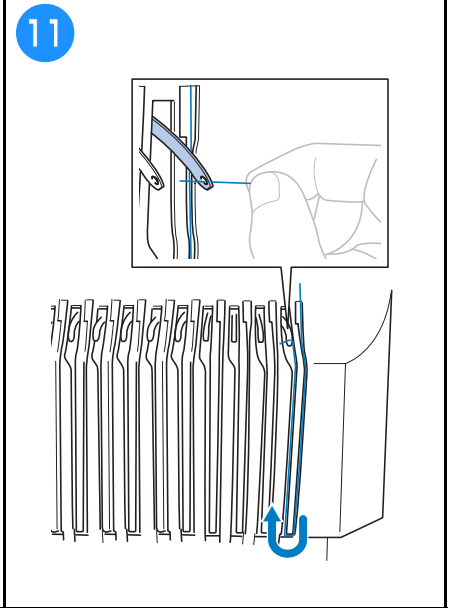
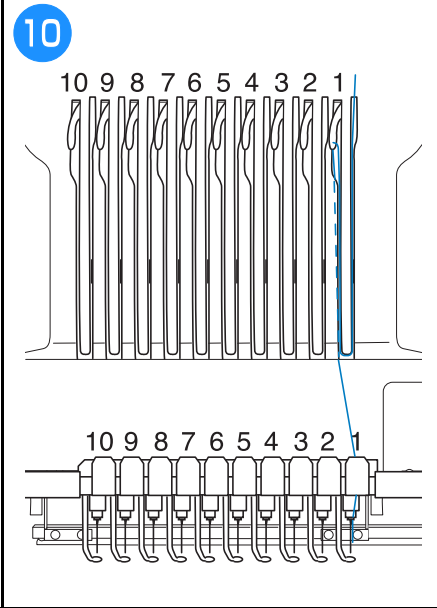
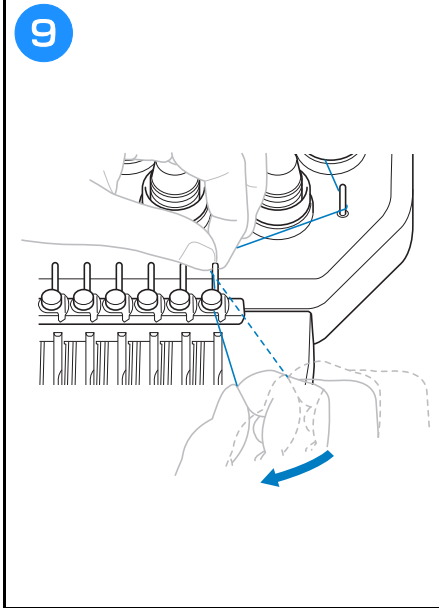
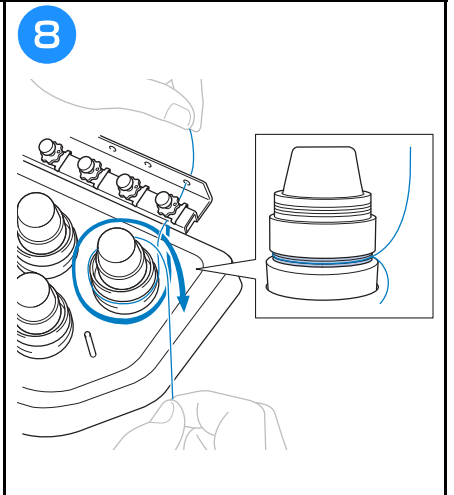
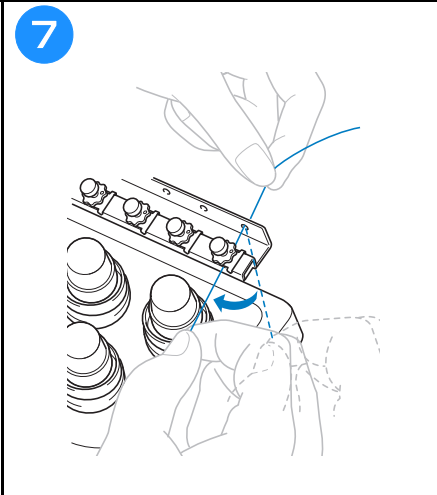
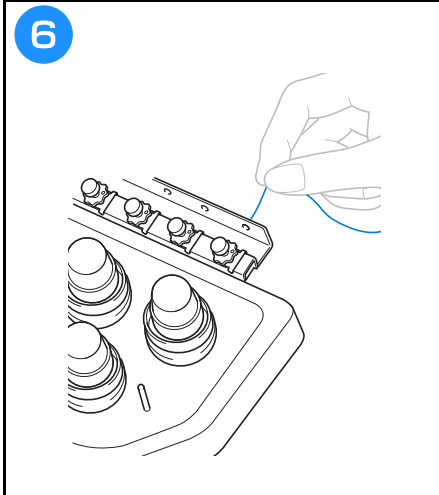
## Înfilarea firului superior

### **⚠ ATENȚIE**

- La înfilarea firului superior, urmați cu atenție instrucțiunile. Dacă firul superior nu este înfilat corect, se poate rupe sau încălci, provocând îndoirea sau ruperea acului.



Înfășurați o dată firul, în sens orar, în jurul discului de tensionare a firului.

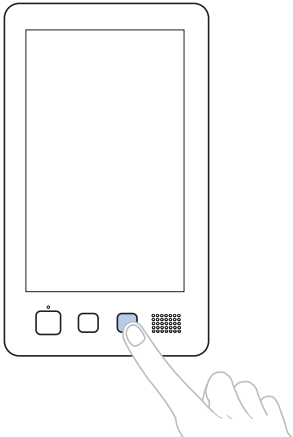


## Înfilarea acului

### **⚠ ATENȚIE**

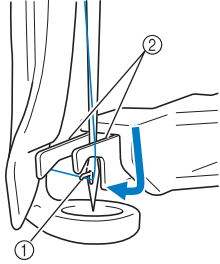
- Dacă acul nu este complet introdus, cârligul mecanismului de înfilare automată a acului nu va trece prin urechea acului, iar cârligul se poate îndoi sau acul nu poate fi înfilat.
- În cazul în care cârligul mecanismului de înfilare automată a acului este îndoit sau stricat, contactați distribuitorul autorizat Brother.
- În timp ce cârligul mecanismului de înfilare automată a acului este trecut prin urechea acului, nu rotiți volantul, deoarece mecanismul de înfilare a acului se poate defecta.

**1**



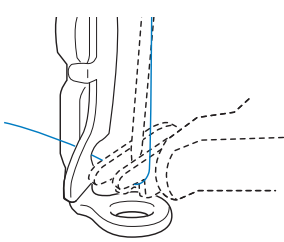
Cârligul de pe mecanismul de înfilare automată trece prin urechea mașinii.

**2**

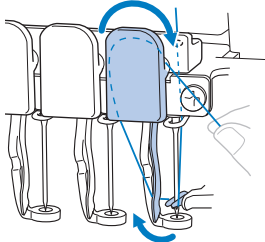


① Cârlig  
② Furcă

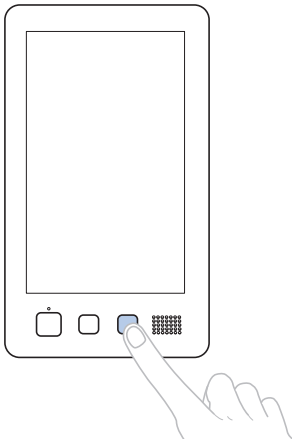
**3**




**4**



**5**

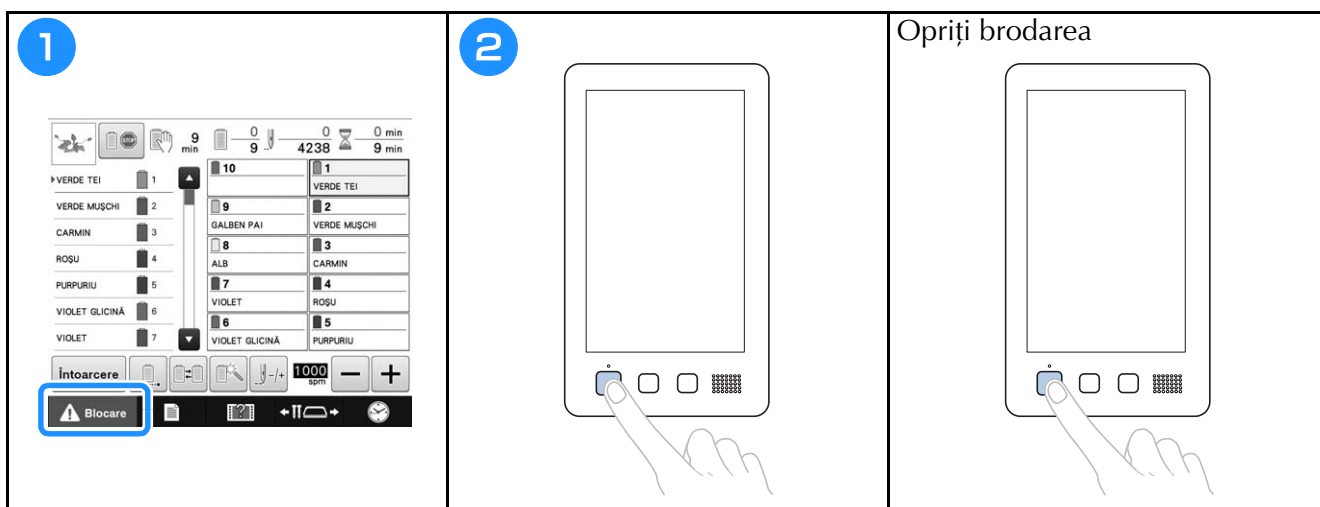


**6** Atingeți tasta pentru tija acului pe care doriți să o înfilați.

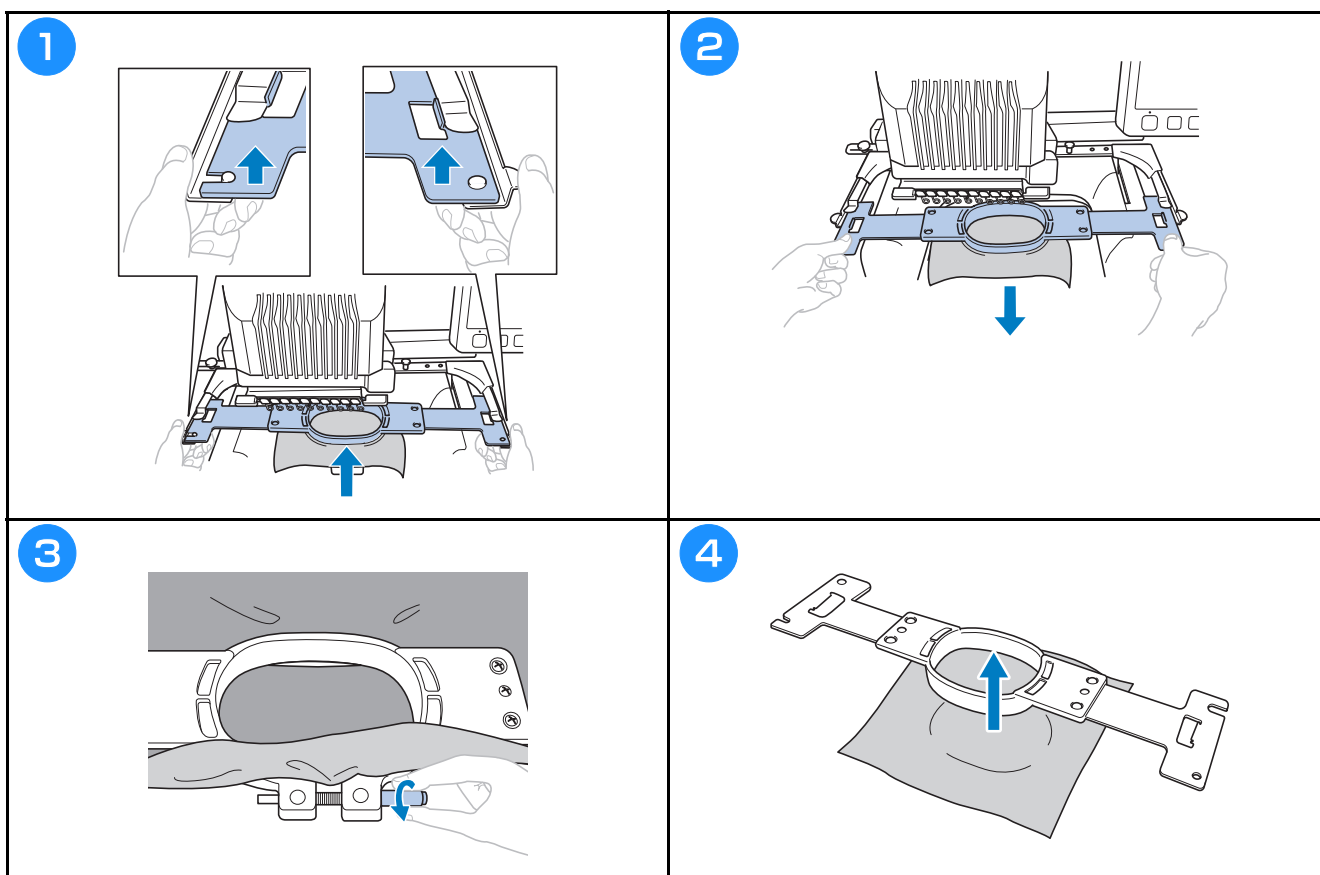


VERDE TEI	1	VERDE TEI	1
VERDE MUȘCHI	2	GALBEN PAI	2
CARMIN	3	ALB	3
ROȘU	4	VIOLET	4
PURPURIU	5	VIOLET GLICINĂ	5
VIOLET	6	PURPURIU	5

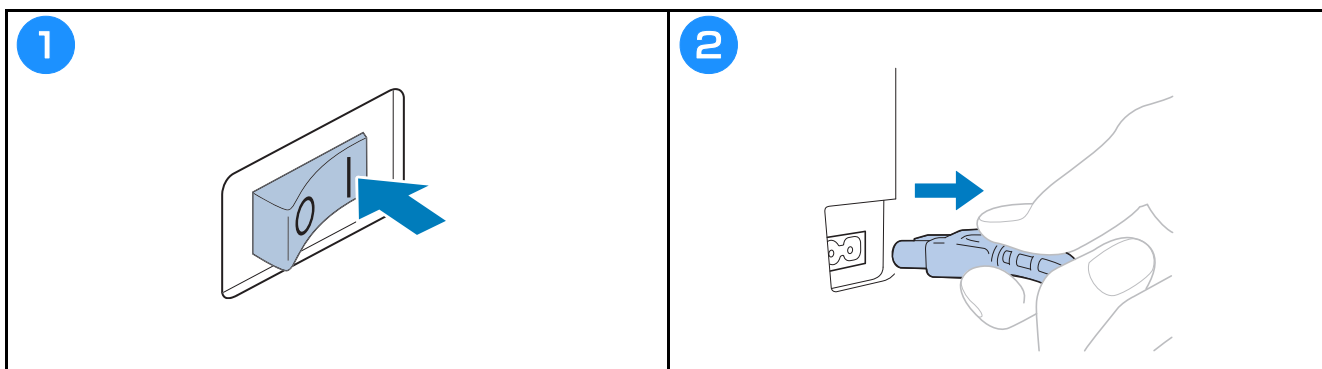
## Începerea brodării



## Scoaterea gherghefului și a materialului



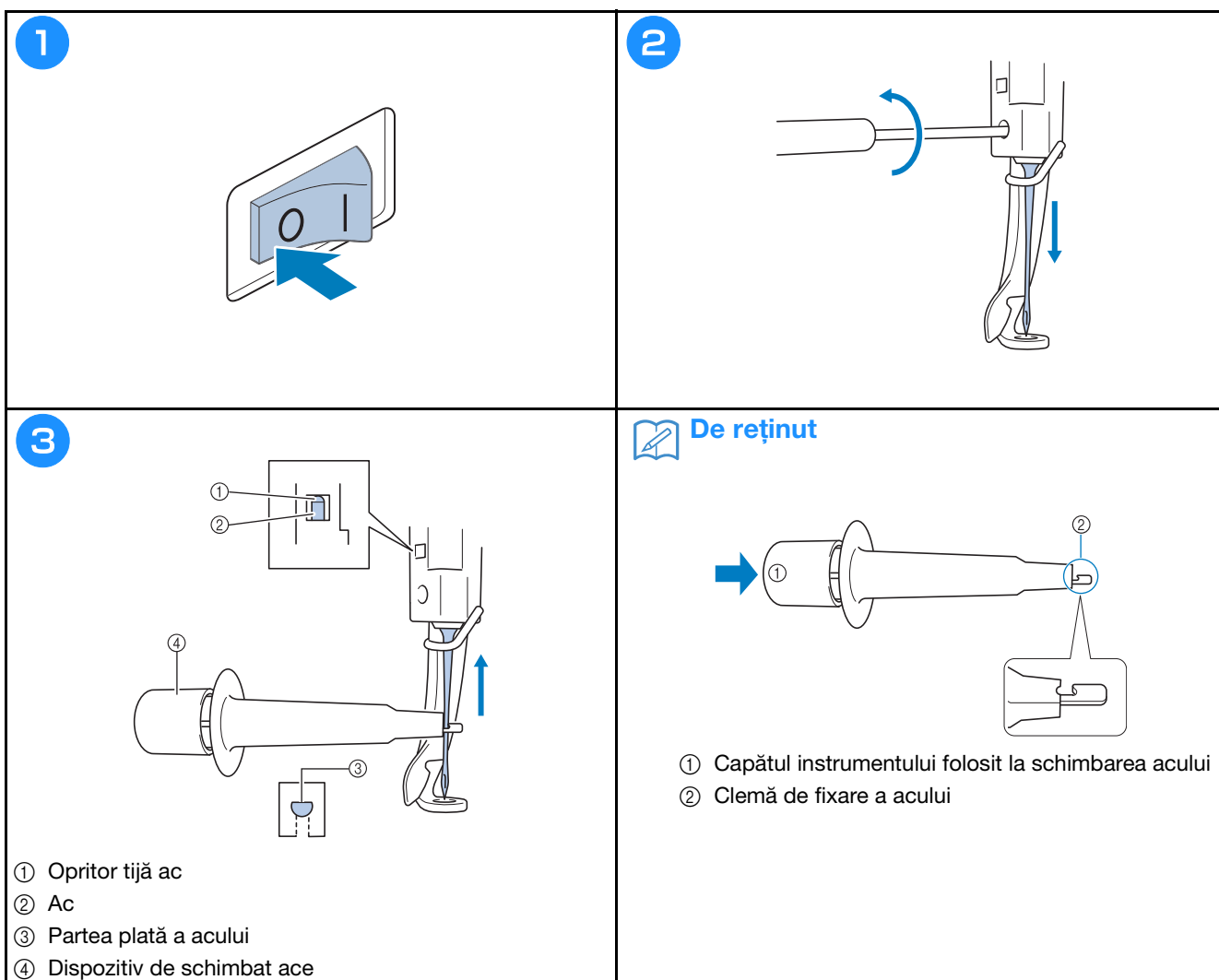
## Oprirea mașinii



## Schimbarea acului

### **⚠ ATENȚIE**

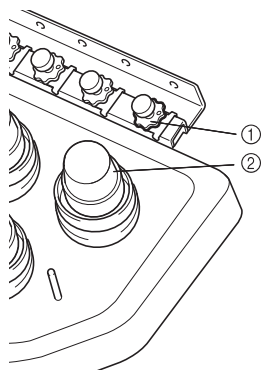
- Asigurați-vă că opriți mașina de brodat înainte de a înlocui acul, în caz contrar vă puteți răni dacă mașina începe să brodeze.





## Verificarea tensionării firului

Tensiunea firului superior poate fi reglată cu ajutorul butonului de tensionare a firului sau cu butonul de pretensionare a conducătorului de fir superior.



- ① Buton de pretensionare a conducătorului de fir superior
- ② Buton de tensionare a firului

### ■ Tensionarea corectă a firului

De pe dosul materialului, firul bobinei trebuie să fie de cca. o treime din lățimea cusăturii.

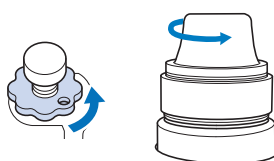


- ① Față
- ② Dos

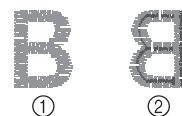


- ① Față
- ② Dos

Firul superior este prea strâns, iar firul inferior va fi vizibil de pe fața materialului.

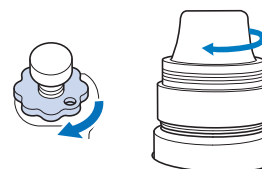


Detensionează la rotirea în sens antiorar.



- ① Față
- ② Dos

Firul superior este prea puțin tensionat, se vor produce blocaje ale firului slăbit sau bucle care apar pe fața materialului.




Tensionează la rotirea în sens orar.

## Lubrifierea suportului suveicii

1

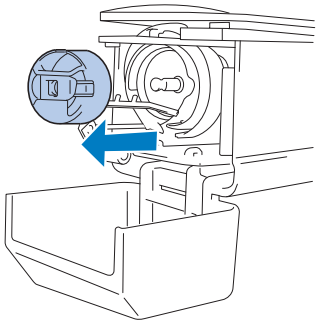

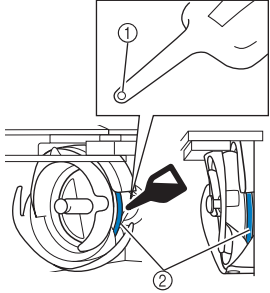
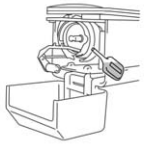
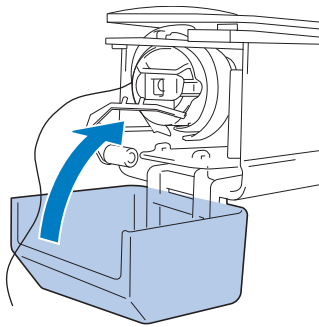
2

3

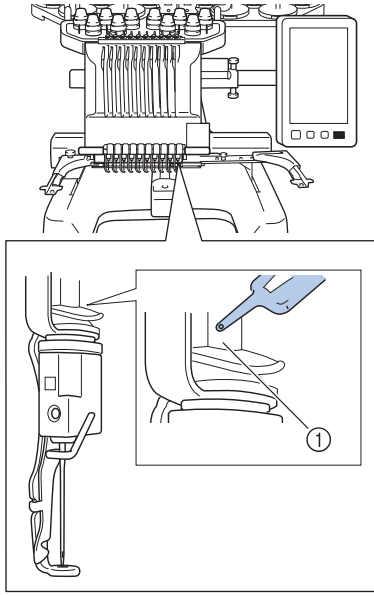



Volantul se va roti automat într-o poziție în care poate fi ușor. Nu țineți mâinile, etc. în apropierea volanului și a cârligului.

OK

<p><b>4</b></p> 	<p><b>5</b></p> <div style="border: 1px solid black; padding: 5px; text-align: center;">  <p>Volantul se va roti automat într-o poziție în care poate fi uns ușor. Nu țineți mâinile, etc. în apropierea volanului și a cârligului.</p> <p style="text-align: right; border: 1px solid blue; padding: 2px;">OK</p> </div>	<p><b>6</b></p>  <p>(Vedere oblică frontală) (Vedere laterală)</p> <p>① Faceți o gaură mică în sticla de ulei.      ② Aplicați ulei aici.</p> <ul style="list-style-type: none"> <li>Folosiți un obiect ascuțit pentru a face o gaură mică în vârful sticlutei de ulei inclusă.</li> </ul>
<p><b>7</b></p> <div style="border: 1px solid black; padding: 5px;"> <p>Puneți o picătură de ulei pe cârlig. După ungere, nu țineți mâinile, etc. în apropierea volanului și a cârligului și apoi apăsați pe „OK”. Volantul și cârligul vor reveni în poziția inițială.</p>  <p style="text-align: right; border: 1px solid blue; padding: 2px;">OK</p> </div>	<p><b>8</b></p> 	

## Ungerea tijelor acelor

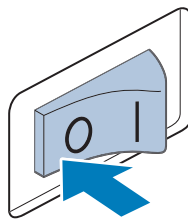
 <p>① Aplicați ulei aici.</p> <ul style="list-style-type: none"> <li>Dacă puneți prea mult ulei, acesta poate curge pe obiectul pe care-l lucrați.</li> </ul>	<p> <b>Notă</b></p> <ul style="list-style-type: none"> <li>Puneți o picătură de ulei pe cârlig, o dată pe zi, înainte de utilizare.</li> <li>Puneți o picătură de ulei pe tija inferioară a acului, deasupra garniturii din pâslă, la fiecare 40 - 50 ore de funcționare a mașinii.</li> <li>Aplicați numai ulei special pentru mașina de cusut. Folosirea unui alt tip de ulei poate deteriora mașina de brodat.</li> <li>Nu aplicați prea mult ulei. Materialul sau firele se pot păta. Dacă ați aplicat prea mult ulei, ștergeți surplusul de ulei cu o cârpă.</li> <li>Dacă firul se rupe în timpul brodării sau zgomotul de funcționare a cârligului se intensifică, aplicați ulei pe suportul cârligului.</li> </ul>
--	---

## Curățarea cârligului 🧹🧼

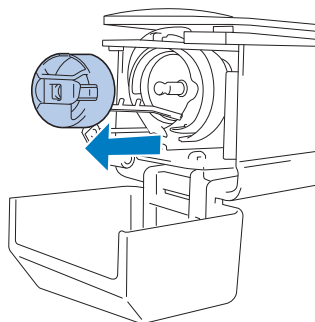
### ⚠️ ATENȚIE

- Scoateți cablul de alimentare din priză înainte de a curăța mașina; în caz contrar, vă puteți răni sau electrocuta.
- În cazul în care cârligul este zgâriat sau deteriorat, consultați distribuitorul dvs. autorizat Brother.

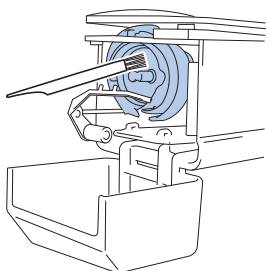
1



2

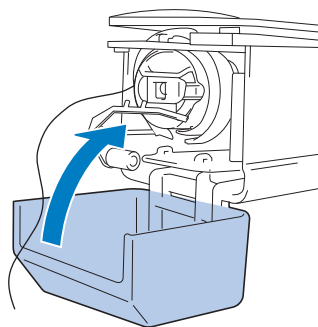


3



Îndepărtați scamele și praful de pe cârlig și din zona adiacentă.

4

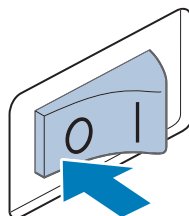


## Curățarea zonei din jurul plăcii acului

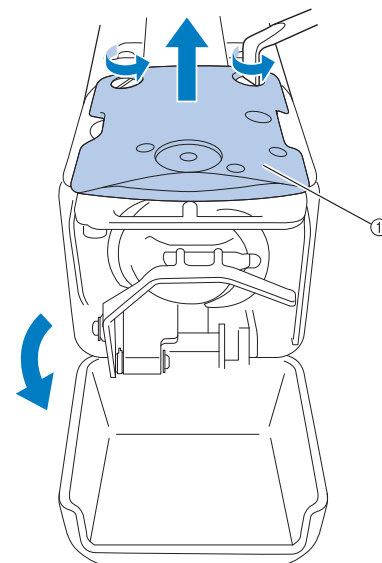
### ⚠ ATENȚIE

- Scoateți cablul de alimentare din priză înainte de a curăța mașina; în caz contrar, vă puteți răni sau electrocuta.

1

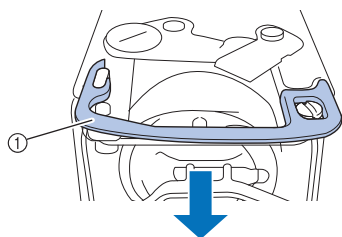


2



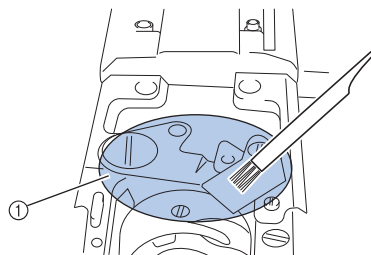
① Scoateți placa acului.

3



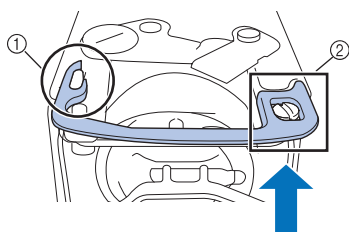
① Distanțier

4



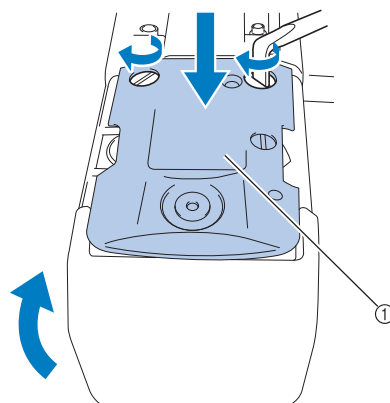
① Îndepărtați toate scamele din această zonă.

5



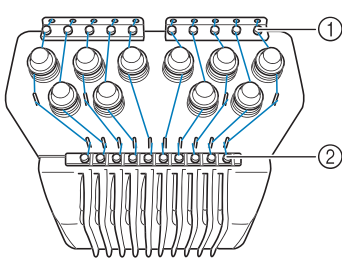
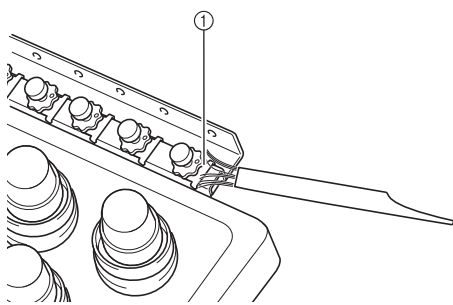
① Orificiu eliptic  
② Cap șurub

6

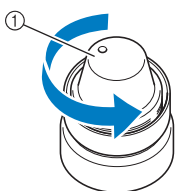
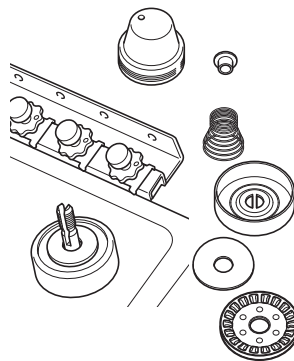
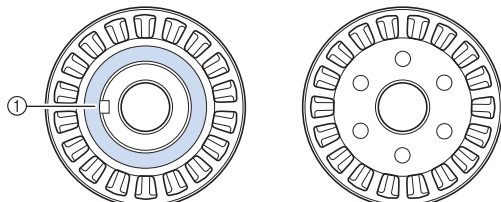


① Placă ac

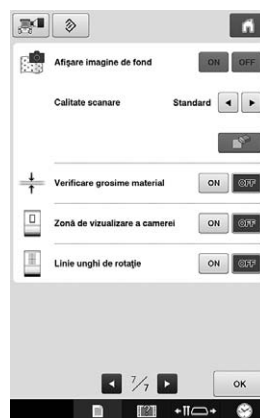
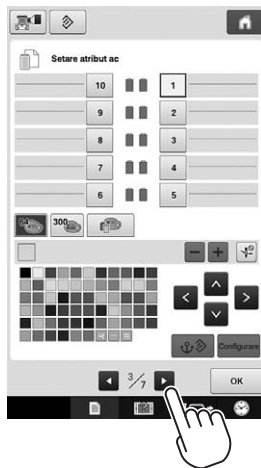
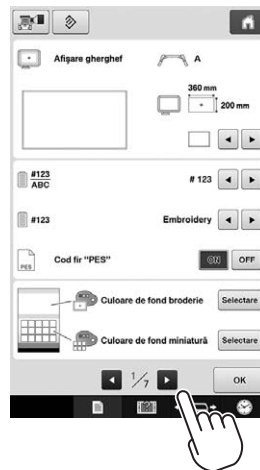
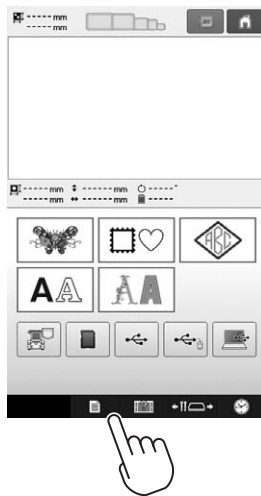
## Curățarea conducătoarelor de fir

<p><b>1</b></p>  <p>Curățați plăcile de ghidare ale conducătoarelor de fir atât pentru conducătorul de fir superior ① cât și pentru cel intermediar ②.</p>	<p><b>2</b></p>  <p>① Curățați placa de reglare a tensiunii firului.</p>
---	--

## Curățarea butonului de tensionare

<p><b>1</b></p>  <p>① Rotiți butonul în sens antiorar.</p>	<p><b>2</b></p>  <p>Curățați praful și scamele de pe cele două șaibe din pâslă (sus, jos) din interiorul butonului de tensionare.</p>	<p><b>Notă</b></p> <ul style="list-style-type: none"><li>La reasamblarea unității de tensionare, asigurați-vă că nu montați invers discul de tensionare. Există un magnet în partea de jos.</li></ul> <p>Partea de jos                      Sus</p>  <p>① Magnet</p>
---	---	--

# Setările de bază



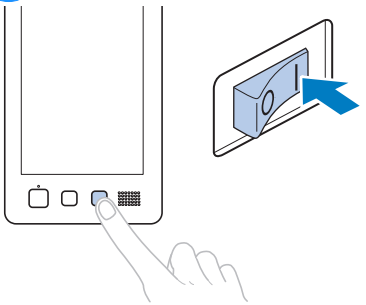
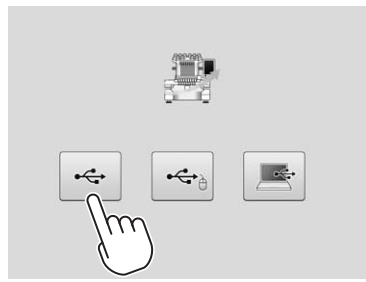
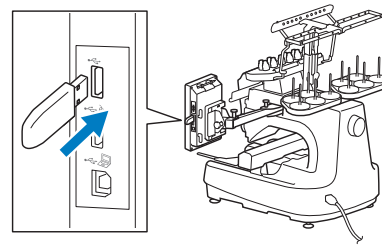

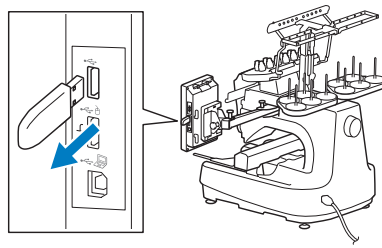
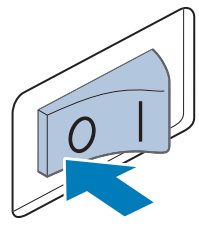
# Actualizarea programului software al mașinii



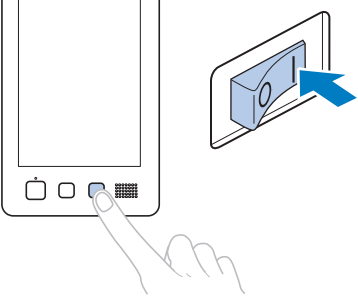
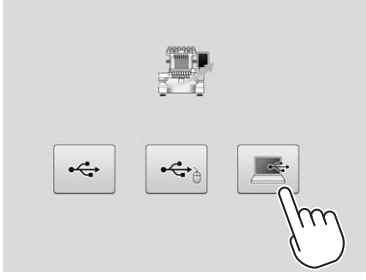
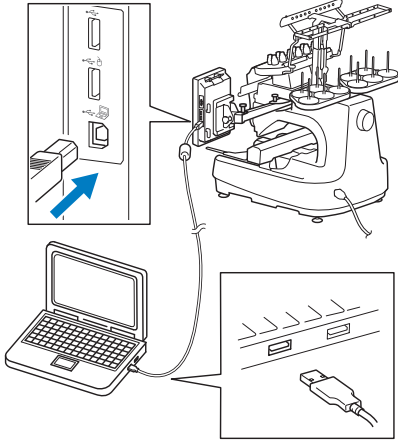
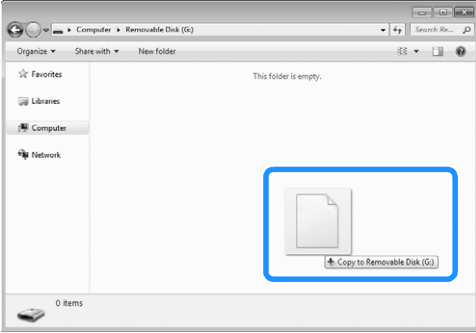

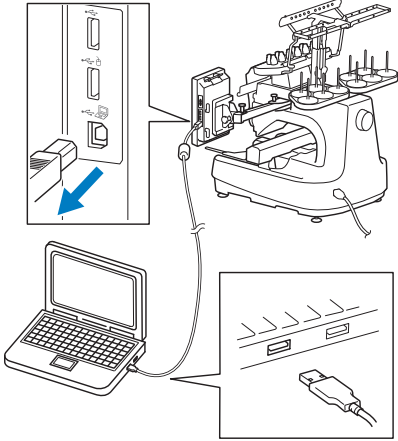
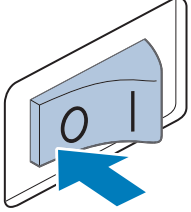
## Notă

- Dacă un program de actualizare este disponibil pe „ <http://support.brother.com> ”, descărcați fișierele urmând instrucțiunile de pe site-ul web și pașii de mai jos.
- Dacă folosiți un suport media USB pentru a actualiza software-ul, asigurați-vă că pe acesta nu sunt salvate alte fișiere cu excepția celui de actualizare.
- Sisteme de operare compatibile:  
Microsoft Windows 7, Windows 8.1, Windows 10
- Suporturile media USB sunt larg utilizate, însă unele dintre ele pot să nu fie compatibile cu această mașină. Vizitați site-ul nostru web pentru informații suplimentare.

## Actualizarea folosind un suport media USB

<p><b>1</b></p> 	<p><b>2</b></p> 	<p><b>3</b></p> 
<p><b>4</b></p>  <p>Apăsați <b>Încărcare</b> după conectarea mediului de stocare USB care conține fișierul de upgrade.</p> <p>Atingeți tasta <b>Încărcare</b> .</p>	<p><b>5</b></p> 	<p><b>6</b></p> 

# Actualizarea folosind calculatorul

<p><b>1</b></p> 	<p><b>2</b></p> 	<p><b>3</b></p> 
<p><b>4</b></p> 	<p><b>5</b></p>  <p>Atingeți tasta <b>Încărcare</b>.</p>	
<p><b>6</b></p> 	<p><b>7</b></p> 	









Besök vår hemsida <http://support.brother.com/> för produktsupport och svar på vanliga frågor.

Besøg os på <http://support.brother.com/>, hvor du kan få produkt-support og svar på ofte stillede spørgsmål (FAQ).

Navštivte nás na adrese <http://support.brother.com/>, kde naleznete podporu pro váš výrobek a odpovědi na časté dotazy (FAQ).

Kérjük, látogasson el weboldalunkra: <http://support.brother.com/>, ahol megtalálja a terméktámogatást, és választ kap a gyakran ismételt kérdésekre (GYIK).

Wsparcie odnośnie produktu i odpowiedzi na najczęściej zadawane pytania (FAQ) można znaleźć na stronie internetowej <http://support.brother.com/>.

Vă rugăm să ne vizitați la <http://support.brother.com/> unde puteți primi asistență pentru utilizarea produsului și răspunsuri la întrebările frecvente puse de utilizatori (FAQ).

Swedish  
Danish  
Czech  
Hungarian  
Polish  
Romanian  
884-T13  
Printed in Taiwan



XG5980-001